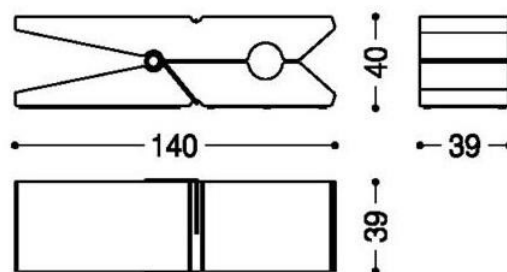
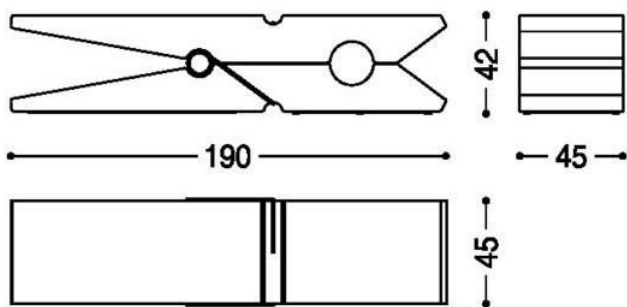
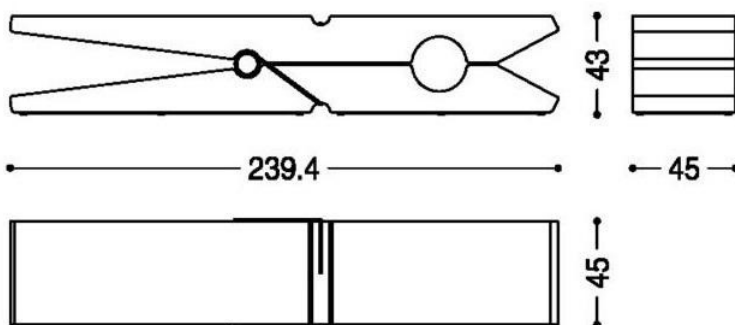


MOLLETTA BENCH

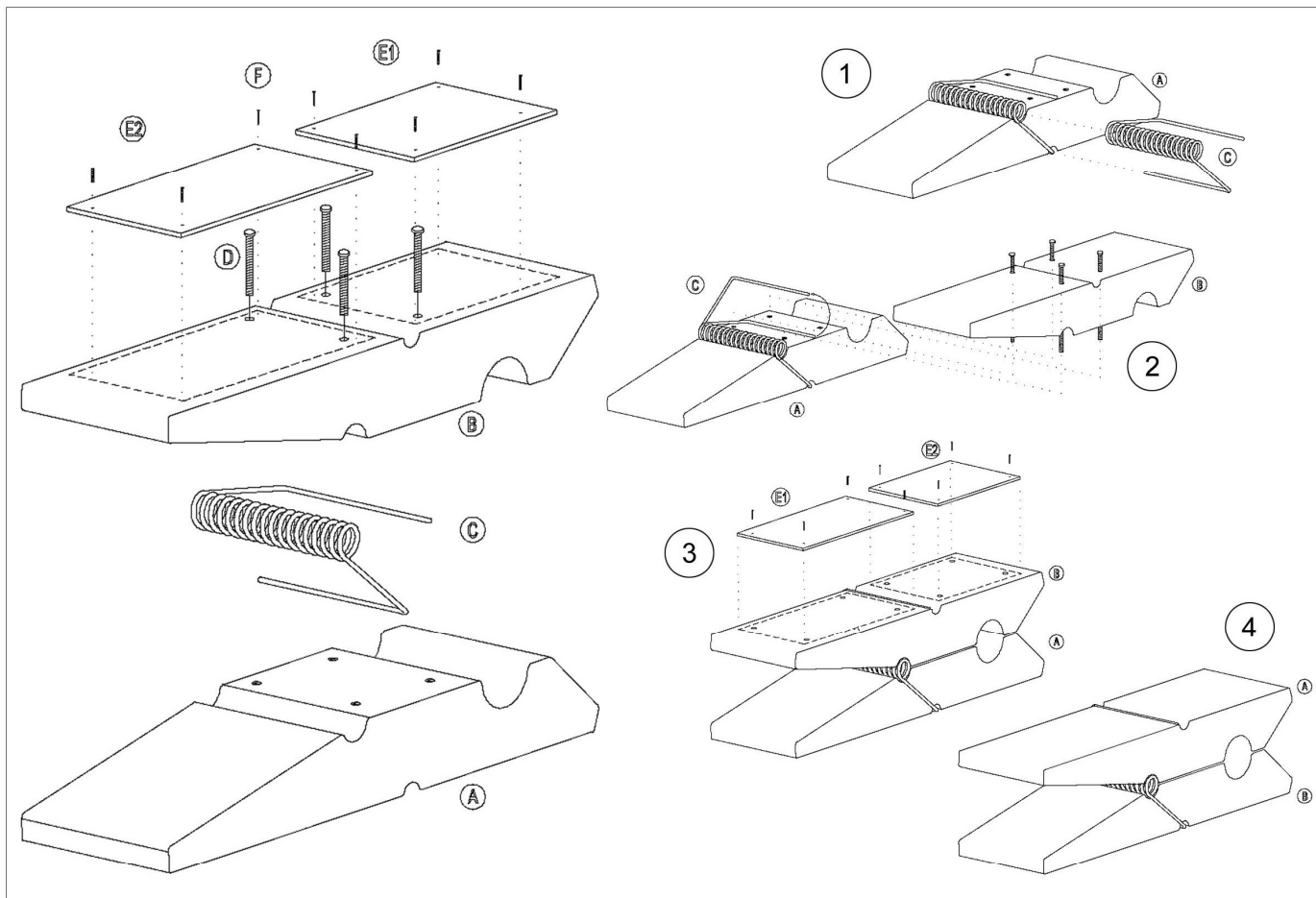
SKU:RIMO20-402-MOLLETTA BENCH



Bench Sizes:
 Bench Size: 55"W x 15.5"D x 15.75"H
 75"W x 17.75"D x 16.5"H
 94.25"W x 17.75"D x 17"H



MOLLETTA



LEGENDA

- A) PEZZO SUPERIORE DELLA PANCA CON FORI FILETTATI
- B) PEZZO INFERIORE DELLA PANCA CON BULLONI FILETTATI PASSANTI - RIF. PEZZO D
- C) MOLLA IN FERRO LACCATO
- D) BULLONI FILETTATI PASSANTI - RIF. PEZZO B
- E1) - E2) PIASTRA INFERIORE DELLA PANCA
- F) BULLONI FILETTATI PASSANTI - RIF. PEZZO B

- 1 DOPO AVER SBALLATO CON CURA IL MATERIALE POSIZIONARE A TERRA LA PARTE SUPERIORE DELLA PANCA
 - 1.1 INSERIRE MOLLA NELLA SEDE COME ILLUSTRATO
- 2 APRIRE LA MOLLA, FACENDO LEVA SULLE ESTREMITÀ, ED INFILARE LA SECONDA METÀ DELLA PANCA.
 - 2.1 INSERIRE LE BARRE FILETTATE NELLE SEDI PRE FORATE, VERIFICARE ALLINEAMENTO CON LA PARTE INFERIORE ED AVVITARE LE BARRE.
- 3 POSIZIONARE LE PIASTRE E1 ED E2 ALLA BASE ED AVVITARLE UTILIZZANDO LE VITI IN DOTAZIONE
- 4 CAPOVOLGERE LA MOLLA E POSIZIONARLA

ATTREZZI: METRO, BOLLA, CACCIAVITE A STELLA, CHIAVE INGLESE
NUMERO DI PERSONE: 3
LIVELLO DI DIFFICOLTÀ: ●

LEGEND

- A) UPPER PART OF THE BENCH WITH HOLES FOR THE THREADED BARS
- B) BOTTOM PART OF THE BENCH WITH HOLES FOR THE THREADED BARS
- C) SPRING IN LACQUERED METAL
- D) THREADED BARS
- E1) - E2) METAL PLATES
- F) THREADED SCREWS

1. AFTER UNPACKING THE MATERIAL PLACE THE UPPER PART OF THE CLOTHES PEG ON THE FLOOR
 - 1.1 INSERT THE SPRING AS INDICATED IN THE PICTURE
2. OPEN THE SPRING, PUSHING ON THE TWO ENDS AND INSERT THE UPPER PART OF THE BENCH
 - 2.1 INSERT THE THREADED BARS INTO THE HOLES PROVIDED AND MAKE SURE THE THE UPPER PART IS ALIGNED WITH THE BOTTOM ONE AND SCREW THE BARS
3. PLACE THE PLATES E1 AND E2 ON THE BASE AND SCREW IN WITH THE PROVIDED SCREWS
4. PLACE THE PEG BENCH RIGHT-SIDE UP AND PLACE IT

TOOLS: MEASURING TAPE, LEVEL, CROSSHEAD SCREWDRIVER, WRENCH
PEOPLE: 3
DIFFICULTY: ●

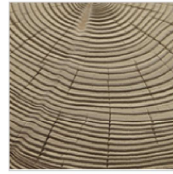
WOOD AND FINISHES



CEDARWOOD RAW



CEDAR CONTRACT



CEDAR SANDED



CEDAR VULCANO

METAL AND FINISHES



RAL 3020 TRAFFIC RED



RAL 9005 JET BLACK



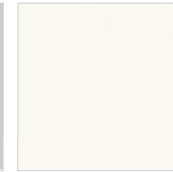
RAL 8019 GREY BROWN



RAL 7037 DUSTY GREY



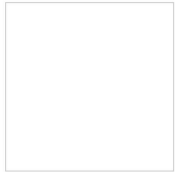
RAL 7035 LIGHT GREY



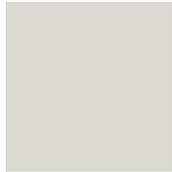
RAL 9016 TRAFFIC WHITE



RAL 9010 PURE WHITE



RAL 1013 OYSTER WHITE



RAL 9002 GREY WHITE



RAL 9001 CREAM WHITE



IRON "IRONDUST" LACQUERED