
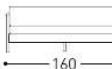
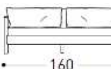

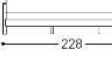
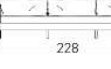




BALI

Design ALESSANDRO DUBINI

Collezione con struttura portante a vista in legno massello di teak di piantagione certificata. Sedute e schienali imbottiti con gomme Dryfeel da esterno.

 <p>Divano 2 posti 2 seater sofa</p>	 <p>2382 cuscino seduta e schienale incluso seat and back cushion included</p>	 <p>2382A cuscino seduta e schienali inclusi seat and back cushions included 2 pz - art. 2728 (65x45)</p>	<p>telo copertura cover</p> <p>9460C</p> <p>istruzioni d'uso using instruction</p> <p>IGSED</p>	<p>2382</p> <table border="1"> <thead> <tr> <th>Pz</th> <th>L</th> <th>P</th> <th>H</th> </tr> </thead> <tbody> <tr> <td>1</td> <td>163</td> <td>94</td> <td>60</td> </tr> <tr> <td></td> <td>64 1/8</td> <td>37</td> <td>23 5/8</td> </tr> </tbody> </table> <p>m² 0,919 - Kg 39,2 tot. Kg 34,2 net 23,0 + 11,2 cusc.</p>	Pz	L	P	H	1	163	94	60		64 1/8	37	23 5/8	<p>2382A</p> <table border="1"> <thead> <tr> <th>Pz</th> <th>L</th> <th>P</th> <th>H</th> </tr> </thead> <tbody> <tr> <td>1</td> <td>163</td> <td>94</td> <td>60</td> </tr> <tr> <td></td> <td>64 1/8</td> <td>37</td> <td>23 5/8</td> </tr> </tbody> </table> <p>m² 0,919 - Kg 42,2 tot. Kg 37,2 net 23,0 + 14,2 cusc.</p>	Pz	L	P	H	1	163	94	60		64 1/8	37	23 5/8
Pz	L	P	H																										
1	163	94	60																										
	64 1/8	37	23 5/8																										
Pz	L	P	H																										
1	163	94	60																										
	64 1/8	37	23 5/8																										
 <p>Divano 3 posti 3 seater sofa</p>	 <p>2383 cuscino seduta e schienale incluso seat and back cushion included</p>	 <p>2383A cuscino seduta e schienali inclusi seat and back cushions included 3 pz - art. 2728 (65x45)</p>	<p>telo copertura cover</p> <p>9470C</p> <p>istruzioni d'uso using instruction</p> <p>IGSED</p>	<p>2383</p> <table border="1"> <thead> <tr> <th>Pz</th> <th>L</th> <th>P</th> <th>H</th> </tr> </thead> <tbody> <tr> <td>1</td> <td>232</td> <td>94</td> <td>60</td> </tr> <tr> <td></td> <td>91 3/8</td> <td>37</td> <td>23 5/8</td> </tr> </tbody> </table> <p>m² 1,308 - Kg 56,0 tot. Kg 46,0 net 30,0 + 16,0 cusc.</p>	Pz	L	P	H	1	232	94	60		91 3/8	37	23 5/8	<p>2383A</p> <table border="1"> <thead> <tr> <th>Pz</th> <th>L</th> <th>P</th> <th>H</th> </tr> </thead> <tbody> <tr> <td>1</td> <td>232</td> <td>94</td> <td>60</td> </tr> <tr> <td></td> <td>91 3/8</td> <td>37</td> <td>23 5/8</td> </tr> </tbody> </table> <p>m² 1,308 - Kg 60,5 tot. Kg 50,5 net 20,5 + 30,0 cusc.</p>	Pz	L	P	H	1	232	94	60		91 3/8	37	23 5/8
Pz	L	P	H																										
1	232	94	60																										
	91 3/8	37	23 5/8																										
Pz	L	P	H																										
1	232	94	60																										
	91 3/8	37	23 5/8																										

COMPONENTI STRUTTURALI

STRUTTURA PORTANTE A VISTA IN LEGNO MASSELLO DI TEAK DI PIANTAGIONE CERTIFICATA.

SEDUTA+SCHENALE: IMBOTTITURE IN POLIURETANO DRENANTE A CELLULA ESPLOSA DI VARIE DENSITÀ + FIBRA POLIESTERE RESINATA ACCOPPIATA A MAGLINA POLIESTERE. CUSCINI SFODERABILI.

CUSCINI: IMBOTTITURE IN 100% FIBRA POLIESTERE SILICONATA SPIRALATA CAVA, CON RETE ESTERNA IN POLIPROPILENE. CUSCINI SFODERABILI.

CARATTERISTICHE DEI MATERIALI

LE CARATTERISTICHE DEI MATERIALI E DEI TESSUTI SONO DESCRITTE NELLA SEZIONE "MATERIALI" NEL SITO INTERNET www.varaschin.it E SCARICABILI NELLA SEZIONE "DOWNLOAD-MATERIALI".

CONSIGLI PER L'UTILIZZO CORRETTO DEL PRODOTTO E PER LA SICUREZZA

LA VARASCHIN NON RISPONDE PER DANNI CAUSATI DA UN USO IMPROPRIO. SONO ALTRETTANTO ESCLUSI DANNI DERIVANTI DA UN UTILIZZO IN CONDIZIONI ESTREME (METEOROLOGICHE) O MANCANZA DI CURA. ACCORGIMENTI PER PRESERVARE L'INTEGRITA' DEI COMPONENTI PIU' A LUNGO: DURANTE L'INVERNO CONSERVARE IN LUOGO CHIUSO ED ASCIUTTO PER EVITARE FORMAZIONE DI CONDENSA.

NON SALIRE IN PIEDI. NON DONDOLARSI SULLE GAMBE. NON SEDERSI SULLO SCHIENALE O SUI BRACCIOI. NON UTILIZZARE COME SCALA. I BOTTONI E LE CERNIERE DEGLI INDUMENTI POTREBBERO DANNEGGIARE I MATERIALI. SE NECESSARIO, SI PREGA DI CONTATTARE LA VARASCHIN SPA.

IL LEGNO ESPOSTO ALLA LUCE SOLARE PUO' DARE LUOGO NEL TEMPO A VARIAZIONI DI TONALITA' DEL COLORE. IL PRODOTTO "TEME" LE FONTI DI CALORE E L'UMIDITA' ECCESSIVA, PERTANTO PORRE ATTENZIONE AL SUO POSIZIONAMENTO.

CONSIGLI GENERALI PER MANUTENZIONE E PULIZIA

PER LA PULIZIA QUOTIDIANA UTILIZZARE UN PANNINO DI COTONE ASCIUTTO, PER UNA PULIZIA PIU' RADICALE, NON UTILIZZARE ASSOLUTAMENTE PRODOTTI QUALI ALCOOLO, AMMONIACA, DILUENTE, NÈ PRODOTTI ABRASIVI, MA UN DETERGENTE NEUTRO DILUITO CON ACQUA TIEPIDA. IN AMBIENTI MARINI E' DOVEROSO LAVARE L'ARTICOLO SETTIMANALMENTE CON ABBONDANTE ACQUA DOLCE.

PER LA PULIZIA E MANUTENZIONE DI TUTTI I MATERIALI E DEI TESSUTI FARE RIFERIMENTO ALLA SEZIONE "DOWNLOAD-MANUTENZIONE" PRESENTE E SCARICABILE NEL NOSTRO SITO www.varaschin.it OPPURE RICHIEDERE LE INFORMAZIONI VIA MAIL ALL'INDIRIZZO customer-care@varaschin.it.

INFORMAZIONI DI CARATTERE GENERALE

NOTA BENE : VARASCHIN S.P.A. GARANTISCE CHE IL PRODOTTO È REALIZZATO GRAZIE ALL'UTILIZZO DI MATERIALI DI QUALITÀ E ALL'IMPIEGO DELLE MIGLIORI TECNOLOGIE DEL SETTORE. SI DECLINA OGNI E QUALSIASI RESPONSABILITÀ PER DANNI RIPORTATI A PERSONE E/O COSE, DOVUTI AD USO IMPROPRIO DEL PRODOTTO, IN CASO DI DUBBIO CONTATTARE IL FABBRICANTE.

SMALTIMENTO

SI CONSIGLIA DI NON DISPERDERE IL MOBILE O PARTI DI ESSO NELL'AMBIENTE. ALLA FINE DEL SUO UTILIZZO PROVVEDERE AL TRASPORTO IN DISCARICA O AL RECUPERO/SMALTIMENTO DEI COMPONENTI.

MISURE ANTINCENDIO

PRODOTTO NON INFIAMMABILE MA COMBUSTIBILE. NON CI SONO LIMITAZIONI SUI MEZZI ESTINGUENTI: POLVERE, ACQUA, SCHIUMA. CO2. EVITARE DI RESPIRARE I FUMI E USARE MEZZI DI PROTEZIONE, IN PARTICOLARE PER PROTEZIONE DELLE VIE RESPIRATORIE, DURANTE LO SPEGNIMENTO.

GARANZIA DEL PRODOTTO

FARE RIFERIMENTO ART.3 "GARANZIA DEI PRODOTTI" PUBBLICATO SULLE CONDIZIONI GENERALI DI VENDITA DEI LISTINI, SUI DOCUMENTI DI VENDITA E SUL SITO INTERNET www.varaschin.it

Scheda Tecnica La presente scheda prodotto ottempera alle disposizioni del Decreto Legislativo del 6 settembre 2005 n.206 "Codice del consumo"

Le informazioni sopra riportate fanno riferimento agli ultimi dati pubblicati a listino. L'azienda si riserva il diritto di apportare modifiche ai modelli senza preavviso.

AZIENDA CON SISTEMA DI GESTIONE PER LA QUALITÀ CERTIFICATO UNI EN ISO 9001:2015



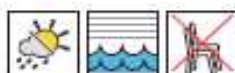
BALI

Design ALESSANDRO DUBINI


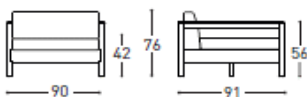

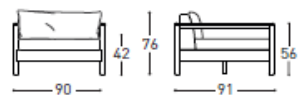
Collection in plantation certified solid teak. Padded seat and backs with Dryfeel outdoor foam.

structure:

TEAK



MODELLO REGISTRATO
REGISTERED MODEL

			
armchair 2381		armchair 2381A	
IGSED 9451C		IGSED 2381A	
gross kg 26,5 m ³ 0,489 fabric ml 2,5		gross kg 28 m ³ 0,502 fabric ml 3,35	
net kg 22,5		net kg 24	
cuscino seduta e schienale incluso (vedi foto) seat and back cushion included (see picture)		cuscino seduta e schienali inclusi (vedi foto) seat and back cushions included (see picture)	
		1 pz - art. 2728 (65x45)	

STRUCTURAL COMPONENTS

ARMCHAIR IN PLANTATION CERTIFIED SOLID TEAK.

SEAT+BACK: QUICK DRY POLYURETHANE PADDING IN SEVERAL DENSITIES + RESIN POLYESTER FIBER COMBINED WITH POLYESTER MESH. REMOVABLE CUSHION COVER.

CUSHIONS: 100% SPIRAL SILICON POLYESTER FIBER PADDING WITH OUTSIDE MESH IN POLYPROPYLENE. REMOVABLE CUSHION COVER. CHARACTERISTICS OF THE COVERS ARE DESCRIBED IN THE VARASCHIN FOLDER "FABRICS".

INSTRUCTIONS FOR USING THE PRODUCT PROPERLY AND SAFELY

VARASCHIN IS NOT LIABLE FOR DAMAGE CAUSED BY IMPROPER USE. THE SAME APPLIES TO DAMAGE DERIVING FROM USE IN EXTREME WEATHER CONDITIONS OR LACK OF CARE. TIPS FOR EXTENDING LONGEVITY OF COMPONENTS: DURING THE WINTER STORE IN A DRY AND CLOSED PLACE TO AVOID CONDENSATION.

DO NOT STEP ON WITH FEET. DO NOT SWING BACK AND FORTH ON THE LEGS. DO NOT SIT ON THE BACK OR ON ARMS. DO NOT USE AS A LADDER. BUTTONS AND THE ZIPPERS OF CLOTHING MAY CAUSE DAMAGE TO THE MATERIALS. IF NECESSARY, PLEASE CONTACT VARASCHIN SPA.

WOOD COLOUR CHANGES MAY OCCUR AFTER SOME TIME DUE TO EXPOSURE TO SUNLIGHT. THIS PRODUCT "FEARS" HEAT SOURCES AND TOO MUCH HUMIDITY, THEREFORE PAY ATTENTION WHERE YOU PLACE IT.

GENERAL INSTRUCTIONS FOR MAINTENANCE AND CLEANING

FOR DAILY CLEANING USE A DRY COTTON CLOTH. FOR MORE THOROUGH CLEANING USE ONLY A NEUTRAL PRODUCT DILUTED IN WARM WATER. NEVER USE ALCOHOL, AMMONIUM, THINNERS OR ABRASIVE PRODUCTS. IN MARINE ENVIRONMENTS ARTICLE SHOULD BE WEEKLY WHASED WITH FRESH WATER. WE WOULD ADVISE USING GOLDEN CARE PRODUCTS AS THEY ARE SPECIALLY DESIGNED FOR CLEANING METAL, GLASS AND SYNTHETIC FIBRES. FOR CLEANING AND TAKING CARE OF FABRICS, SEE THE VARASCHIN SPA "FABRICS" FOLDER. YOU CAN DOWNLOAD FROM OUR WEBSITE WWW.VARASCHIN.IT / "CARTELLA TESSUTI" OR ASK FOR IT VIA E-MAIL AT VARASCHIN@VARASCHIN.IT

GENERAL INFORMATION

N.B.: VARASCHIN SPA GUARANTEES THAT THE PRODUCT IS MADE OF QUALITY MATERIALS, USING THE BEST TECHNOLOGIES IN THE TRADE. THE COMPANY DECLINES ALL AND ANY LIABILITY FOR DAMAGE TO PERSONS AND/OR THINGS DUE TO IMPROPER USE OF THE PRODUCT. IF IN DOUBT PLEASE CONTACT THE MANUFACTURER.

DISPOSAL

PLEASE DO NOT JUST THROW OUT THE PIECE OF FURNITURE OR ANY PART OF IT. AT THE END OF ITS USE, PROVIDE FOR THE RECYCLING OR DISPOSAL OF THE COMPONENTS IN THE APPROPRIATE AREAS.

FIRE-FIGHTING MEASURES

ALTHOUGH THE PRODUCT IS INFLAMMABLE, IT IS COMBUSTIBLE. THERE ARE NO RESTRICTIONS ON THE TYPES OF EXTINGUISHERS: POWDER, WATER, FOAM OR CO2. USE SUITABLE PROTECTION TO AVOID BREATHING IN FUMES. DURING DISPOSAL TAKE SPECIAL CARE TO PROTECT THE RESPIRATORY SYSTEM.

PRODUCT WARRANTY

REFER TO ARTICLE 3 "PRODUCT WARRANTY" PUBLISHED ON SALES CONDITIONS, DOCUMENTS OF SALE, WEBSITE www.varaschin.it

TECHNICAL INFO SHEET: This product information sheet complies with Italian Legislative Decree No. 206 of 6 September 2005, "Consumer Code".

The information given above refers to the latest data published in the price list. The company reserves the right to alter the models without notice.





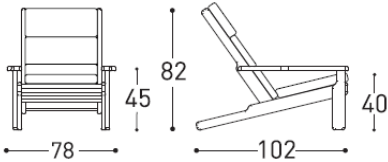

COMPANY WITH SYSTEM MANAGEMENT QUALITY CERTIFIED UNI EN ISO 9001: 2015



BALI

Design ALESSANDRO DUBINI

Collection in plantation certified solid teak. Padded seat and backs with Dryfeel outdoor foam.

bergerè deck relax	cod. 2384	structure: TEAK			 Packaging										
		cover: using instructions:	9451C IGSED				<table border="1"> <thead> <tr> <th>Pz</th> <th>L</th> <th>P</th> <th>H</th> </tr> </thead> <tbody> <tr> <td rowspan="2">1</td> <td>81</td> <td>105</td> <td>84</td> </tr> <tr> <td>31 ⁷/₈</td> <td>41 ³/₈</td> <td>33 ¹/₈</td> </tr> </tbody> </table>	Pz	L	P	H	1	81	105	84
Pz	L	P	H												
1	81	105	84												
	31 ⁷ / ₈	41 ³ / ₈	33 ¹ / ₈												
				m ³ 0,714 - Kg 24,0 tot. Kg 20,0 net 17,0 + 3,0 cusc.											

STRUCTURAL COMPONENTS

BERGERE' DECK RELAX IN PLANTATION CERTIFIED SOLID TEAK.
 QUICK DRY POLYURETHANE PADDING IN SEVERAL DENSITIES. REMOVABLE CUSHION COVER.
 CHARACTERISTICS OF THE COVERS ARE DESCRIBED IN THE VARASCHIN FOLDER "FABRICS".

INSTRUCTIONS FOR USING THE PRODUCT PROPERLY AND SAFELY

VARASCHIN IS NOT LIABLE FOR DAMAGE CAUSED BY IMPROPER USE. THE SAME APPLIES TO DAMAGE DERIVING FROM USE IN EXTREME WEATHER CONDITIONS OR LACK OF CARE. TIPS FOR EXTENDING LONGEVITY OF COMPONENTS: DURING THE WINTER STORE IN A DRY AND CLOSED PLACE TO AVOID CONDENSATION .
 DO NOT STEP ON WITH FEET. DO NOT SWING BACK AND FORTH ON THE LEGS. DO NOT SIT ON THE BACK OR ON ARMS. DO NOT USE AS A LADDER. BUTTONS AND THE ZIPPERS OF CLOTHING MAY CAUSE DAMAGE TO THE MATERIALS. IF NECESSARY, PLEASE CONTACT VARASCHIN SPA.
 WOOD COLOUR CHANGES MAY OCCUR AFTER SOME TIME DUE TO EXPOSURE TO SUNLIGHT. THIS PRODUCT "FEARS" HEAT SOURCES AND TOO MUCH HUMIDITY, THEREFORE PAY ATTENTION WHERE YOU PLACE IT.

GENERAL INSTRUCTIONS FOR MAINTENANCE AND CLEANING

FOR DAILY CLEANING USE A DRY COTTON CLOTH. FOR MORE THOROUGH CLEANING USE ONLY A NEUTRAL PRODUCT DILUTED IN WARM WATER. NEVER USE ALCOHOL, AMMONIUM, THINNERS OR ABRASIVE PRODUCTS. IN MARINE ENVIRONMENTS ARTICLE SHOULD BE WEEKLY WHASED WITH FRESH WATER. WE WOULD ADVISE USING GOLDEN CARE PRODUCTS AS THEY ARE SPECIALLY DESIGNED FOR CLEANING METAL, GLASS AND SYNTHETIC FIBRES. FOR CLEANING AND TAKING CARE OF FABRICS, SEE THE VARASCHIN SPA "FABRICS" FOLDER. YOU CAN DOWNLOAD FROM OUR WEBSITE WWW.VARASCHIN.IT / "CARTELLA TESSUTI" OR ASK FOR IT VIA E-MAIL AT VARASCHIN@VARASCHIN.IT

GENERAL INFORMATION

N.B.: VARASCHIN SPA GUARANTEES THAT THE PRODUCT IS MADE OF QUALITY MATERIALS, USING THE BEST TECHNOLOGIES IN THE TRADE. THE COMPANY DECLINES ALL AND ANY LIABILITY FOR DAMAGE TO PERSONS AND/OR THINGS DUE TO IMPROPER USE OF THE PRODUCT. IF IN DOUBT PLEASE CONTACT THE MANUFACTURER.

DISPOSAL

PLEASE DO NOT JUST THROW OUT THE PIECE OF FURNITURE OR ANY PART OF IT. AT THE END OF ITS USE, PROVIDE FOR THE RECYCLING OR DISPOSAL OF THE COMPONENTS IN THE APPROPRIATE AREAS.

FIRE-FIGHTING MEASURES

ALTHOUGH THE PRODUCT IS NOT INFLAMMABLE, IT IS COMBUSTIBLE. THERE ARE NO RESTRICTIONS ON THE TYPES OF EXTINGUISHERS: POWDER, WATER, FOAM OR CO2. USE SUITABLE PROTECTION TO AVOID BREATHING IN FUMES. DURING DISPOSAL TAKE SPECIAL CARE TO PROTECT THE RESPIRATORY SYSTEM.

PRODUCT WARRANTY

REFER TO ARTICLE 3 "PRODUCT WARRANTY" PUBLISHED ON SALES CONDITIONS, DOCUMENTS OF SALE, WEBSITE www.varaschin.it

TECHNICAL INFO SHEET: This product information sheet complies with Italian Legislative Decree No. 206 of 6 September 2005, "Consumer Code".

The information given above refers to the latest data published in the price list. The company reserves the right to alter the models without notice.

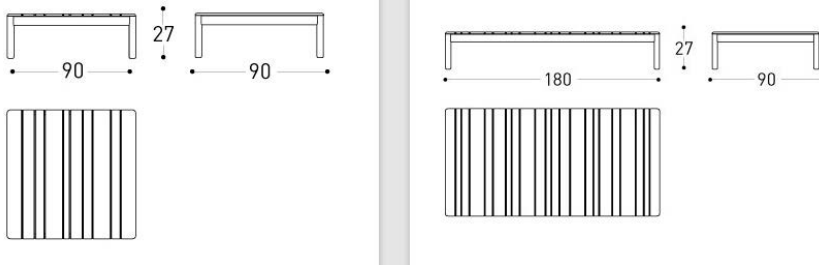
COMPANY WITH SYSTEM MANAGEMENT QUALITY CERTIFIED UNI EN ISO 9001: 2015

TAVOLI / TABLES_

ISTRUZIONI D'USO USING INSTRUCTIONS

Varaschin Outdoor Therapy
è garanzia di qualità e produce arredi
con specifica tecnologia outdoor
nel rispetto delle normative e dei requisiti vigenti.

*Varaschin Outdoor Therapy
guarantees quality and produces furniture
with specific outdoor technology
in respect of all current laws.*



ITA_In ottemperanza alle modalità di informazione sull'utilizzo del prodotto previsto dal Decreto Legislativo n.206 del 06/09/2005, "Codice del Consumo", Varaschin spa accompagna il prodotto in oggetto con le necessarie indicazioni per il corretto uso dello stesso. Si dichiara che il prodotto è stato progettato e prodotto secondo le indicazioni e nel rispetto dei requisiti generali di sicurezza previsti dalla normativa europea EN 581_1/2017 e considerando i requisiti meccanici di sicurezza per tavoli da esterno ad uso collettività previsti dalla EN 581_3/2017.

Per la pulizia e la manutenzione fare riferimento unicamente alla scheda prodotto disponibile su www.varaschin.it nella sezione "scheda prodotto" dell'articolo, o inviare richiesta scritta all'indirizzo varaschin@varaschin.it.

ENG_*As required by the Italian Consumers' Code (Legislative Decree No. 206 of 06/09/2005) regarding the provision of information about the use of products, Varaschin spa provides this product with the necessary indications for its proper use. It is declared that the product has been designed and manufactured to the general safety requisites laid down in European standards EN 581_1/2017, and fulfils the mechanical safety requirements laid down in EN 581_3/2017 for community outdoor tables.*