



FR Assurez-vous que le purificateur vapeur ne puisse pas tomber. Maintenez la structure lorsque vous déployez et rangez le support. Assurez-vous que le purificateur vapeur et le DMS steamer sont correctement positionnés sur le support. Utilisez toujours le Surface-Guard ou le Textile-Guard avant de toucher les surfaces et les textiles avec le DMS Steamer.

EN Make sure that the steam purifier doesn't fall. Hold the frame while unfolding and storing the stand. Make sure that the steam purifier and the DMS Steamer are correctly positioned on the stand. Always use the Surface-Guard or Textile-Guard before touching surfaces and textiles with the DMS Steamer.

DE Stellen Sie sicher, dass der Hygiene-Steamer nicht herunterfällt. Halten Sie den Rahmen fest, während Sie den Ständer aus- oder zusammenklappen. Stellen Sie sicher, dass der Hygiene-Steamer und der DMS-Steamer korrekt positioniert sind. Verwenden Sie immer die Surface-Guard oder die Textile-Guard, bevor Sie Oberflächen und Textilien mit dem DMS-Steamer berühren.

IT Assicurarsi che il purificatore a vapore non possa cadere. Mantenere ferma la struttura quando si apre o si chiude il supporto. Verificare che il purificatore a vapore e il Vapore DMS siano posizionati correttamente sul supporto. Utilizzare sempre la tecnologia Surface-Guard o Textile-Guard prima far entrare in contatto con superfici e tessuti il Vapore DMS.

ES Asegúrese de que el generador de vapor no se caiga. Sujete la estructura al extraer o guardar el soporte. Asegúrese de que el generador de vapor y la plancha están correctamente colocados en el soporte. Utilice siempre la protección para superficies o la protección para textiles antes de utilizar la plancha sobre superficies o textiles.

NL Zorg ervoor dat de stoomreiniger niet omvalt. Houd het frame vast terwijl u de standaard uitpakt en opstelt. Plaats de stoomreiniger en de DMS-stomer correct op de standaard. Gebruik altijd de Surface-Guard of de Textile-Guard voordat u de DMS-stomer gebruikt op oppervlakken en textiel.

PT Certifique-se de o purificador de vapor não cair. Segure a estrutura ao abrir e ao armazenar o suporte. Certifique-se de que o purificador de vapor e o DMS Steamer estão corretamente posicionados no suporte. Use sempre o Surface-Guard ou o Textile-Guard antes de tocar em superfícies e têxteis com o DMS Steamer.

CHS 确保蒸汽净化器稳固不掉落。开关蒸汽架时，请握住框架。确保蒸汽净化器和DMS蒸汽机正确放置于蒸汽架上。在使用DMS蒸汽机接触物体表面和布料之前，请务必使用布料防护板或表面防护板。

CHT 確保蒸汽淨化器穩固不掉落。展開及存放支架時，請握住框架。確保蒸汽淨化器與DMS蒸汽機正確放置於支架上。使用DMS蒸汽機接觸表面和布料前，請務必使用布料防護板或表面防護板。

KR 스팀 살균기가 떨어지지 않도록 주의하십시오. 스탠드를 펼치거나 보관할 때는 프레임을 잡은 상태에서 조작하십시오. 스팀 살균기와 DMS 스팀기가 스탠드에 올바르게 놓였는지 확인하십시오. DMS 스팀기가 직물이나 표면에 닿기 전에 항상 직물 보호용 열판 혹은 표면 보호용 열판을 사용하십시오.

RU Установите пароочиститель так, чтобы он не падал. Удостоверьтесь, что пароочиститель и DMS Steamer правильно установлены на подставке. Всегда используйте функцию Surface-Guard или Textile-Guard до того как прикасаться DMS Steamer к поверхностям или текстилю.

AR راخبل اب ري هطت ال زاهج طوقس مدع نم اودكأت. لم اخل ال قالغ أو حتف ءانثأ لك يه ل اوكسم راخبل الة اوكمو راخبل اب ري هطت ال زاهج عرضو نم اودكأت م ادختسا. لم اخل ال ل ع يحي حص لك ششب DMS Steamer ءدبل ل لب ق Textile-Guard أو Surface-Guard

LAURASTAR IZZI CART

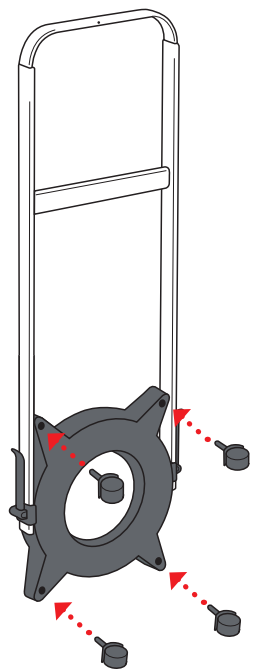
SWISS ENGINEERING | DESIGN



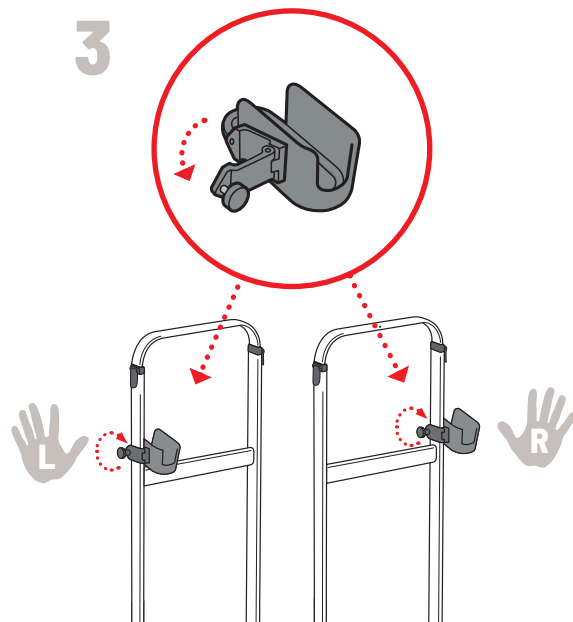
COMPATIBLE WITH* LAURASTAR IZZI

*KOMPATIBEL MIT / COMPATIBLE AVEC / COMPATIBILE CON / COMPATIBEL MET

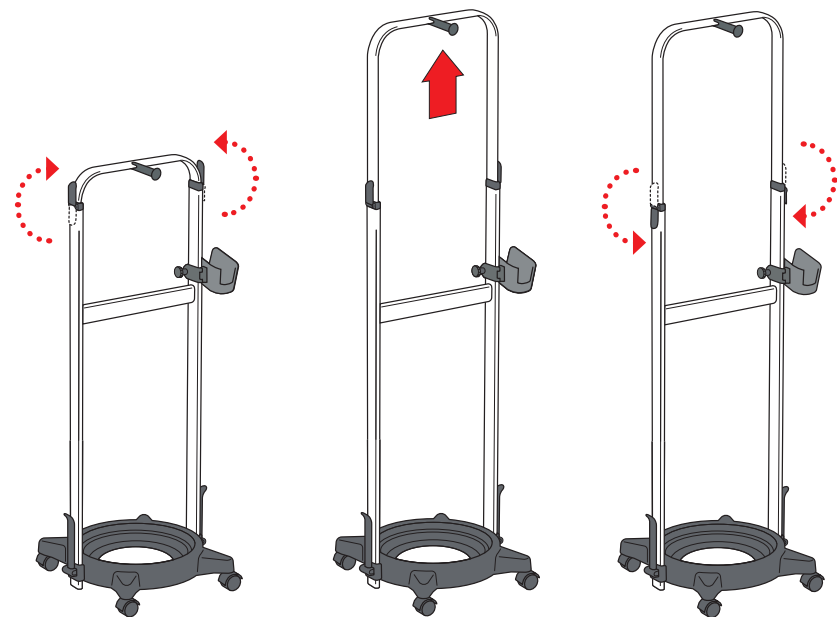
1



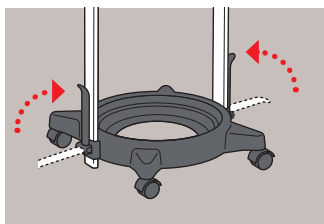
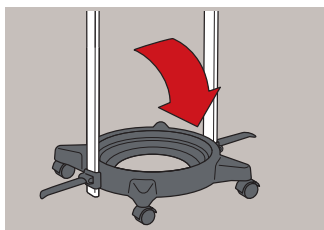
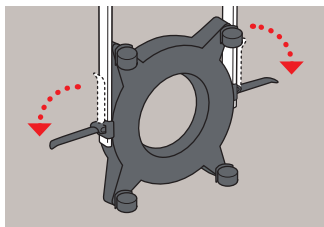
3



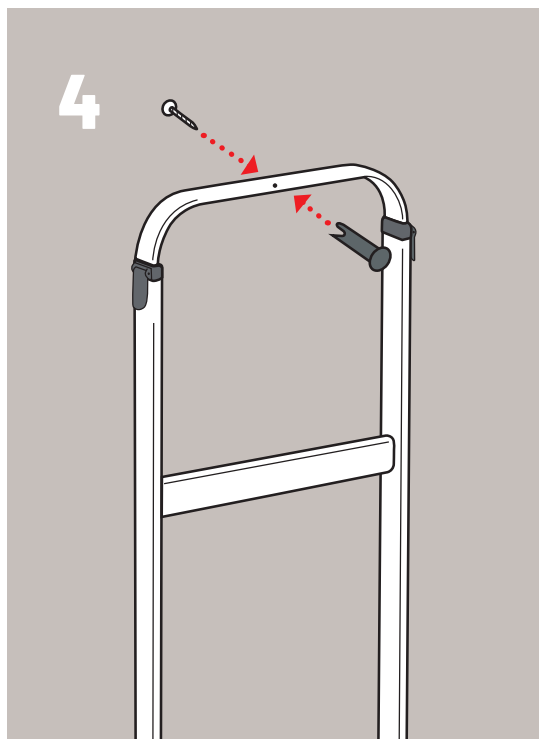
5



2



4



6



Max.
2kg
(4,4 lbs)