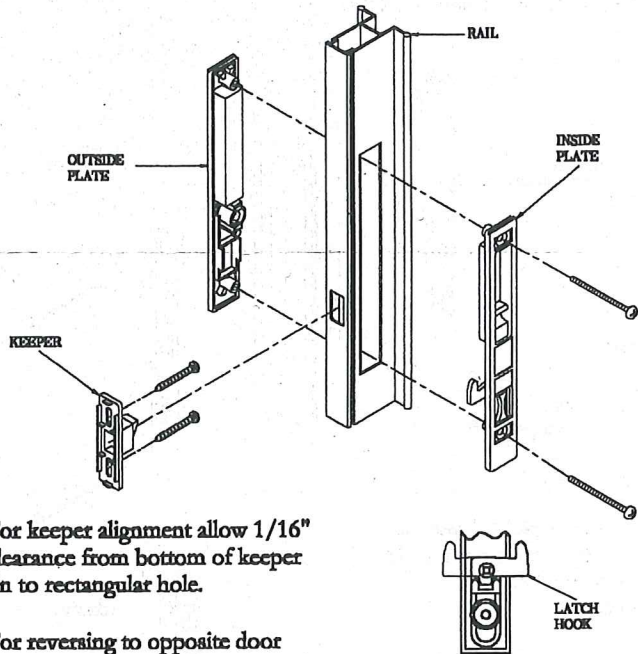


FOR ASSEMBLY TO DOOR:

1. Place inside plate in rail.
2. Place outside plate in hole opposite.
3. Extend cut out in door if necessary to accommodate latch hook in the closed and open position.
4. Secure with 2 No.10-24 screws.
5. Fix keeper to door style.



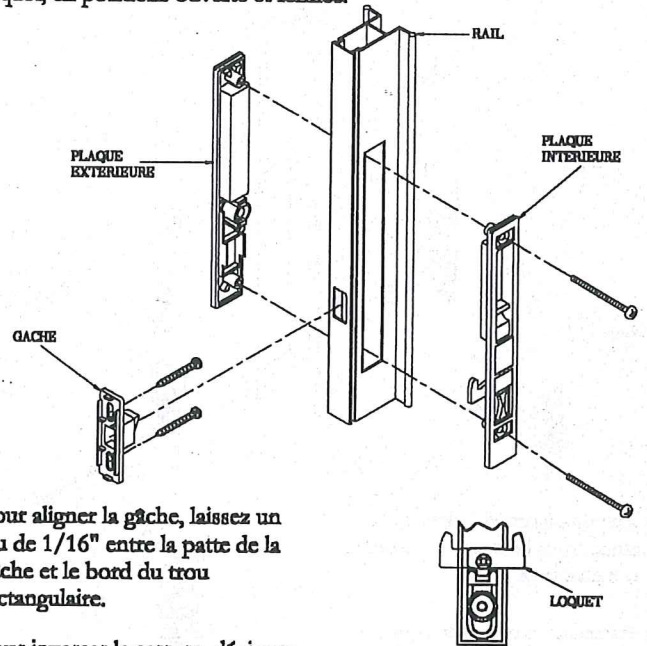
For keeper alignment allow 1/16" clearance from bottom of keeper fin to rectangular hole.

For reversing to opposite door remove screw and turn latch hook 180° and replace screw to assembly.

*07200

MONTAGE SUR LA PORTE:

1. Posez la plaque intérieure sur la rail.
2. Encastrez la plaque extérieure dans le trou opposé.
3. Agrandissez l'encroche dans la porte, si nécessaire, pour y placer le loquet, en positions ouverte et fermée.
4. Fixez-le avec deux vis no 10-24.
5. Adaptez la gâche au genre le porte.



Pour aligner la gâche, laissez un jeu de 1/16" entre la patte de la gâche et le bord du trou rectangulaire.

Pour inverser la serrure, dévissez la vis et retournez le loquet à 180°. Remettez la vis en place.

*07200