

LUXEMBOURG

FOUR-LEG TABLE 31.5 X 31.5 IN.

DESIGN BY FRÉDÉRIC SOFIA

ITEM 4135



TESTING STANDARDS - Upon request

NF EN 581-1 (all products), NF EN 581-3 (tables)

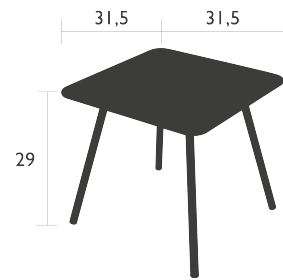
WARRANTY

	IN ALUMINUM	IN STEEL
STRUCTURAL	3 YEARS	2 YEARS
FINISH	2 YEARS	1 YEAR

TECHNICAL FEATURE - STRUCTURE



Aluminum slats table top
Tubular aluminum base



FURTHER INFORMATION

Bespoke project : Laser cutting, Ground attachment, Cable attachment, Special RAL, Silkscreen printing
Spare parts : Parasol hole plug, Pads, Table top, Base / structure, Screws

20 lb

F MISE EN GARDE :

Ne pas couvrir le mobilier avec une bâche ou une nappe plastifiée et éviter tout contact prolongé avec des objets pouvant retenir l'eau ou l'humidité (pot de fleur, dessous de plat...) : combinée à la chaleur, l'humidité peut altérer l'aspect de la peinture.

GB WARNING:

Do not cover with a plastic layer or plastic table-cloth and avoid constant contact with any material which may retain water or humidity (flower pots, trivets,...) : combined with high temperature, humidity may degrade the paint.

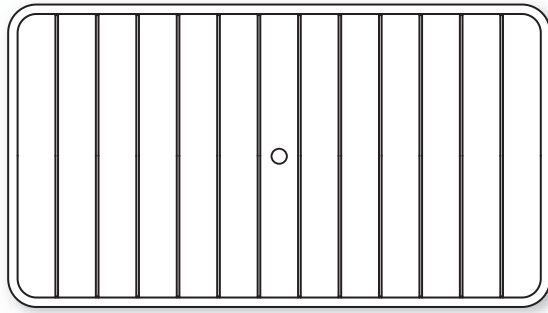
D ACHTUNG:

Bedecken Sie die Tischplatte nicht mit einer Plastikfolie oder Hülle und vermeiden Sie jeglichen verlängerten Kontakt mit Gegenständen, die das Wasser oder die Feuchtigkeit zurückhalten können (z.B. Blumentöpfe, Unterteller...): die Kombination von Feuchtigkeitsansammlung und Wärme kann den Anstrich schädigen.

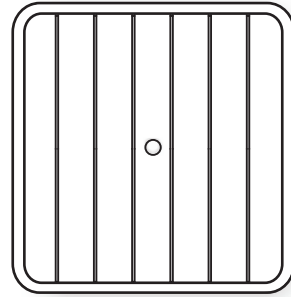


M00008-I

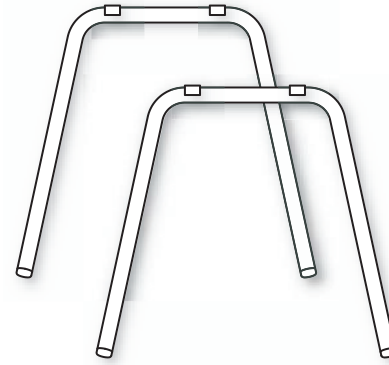




ou
or
oder



x 1



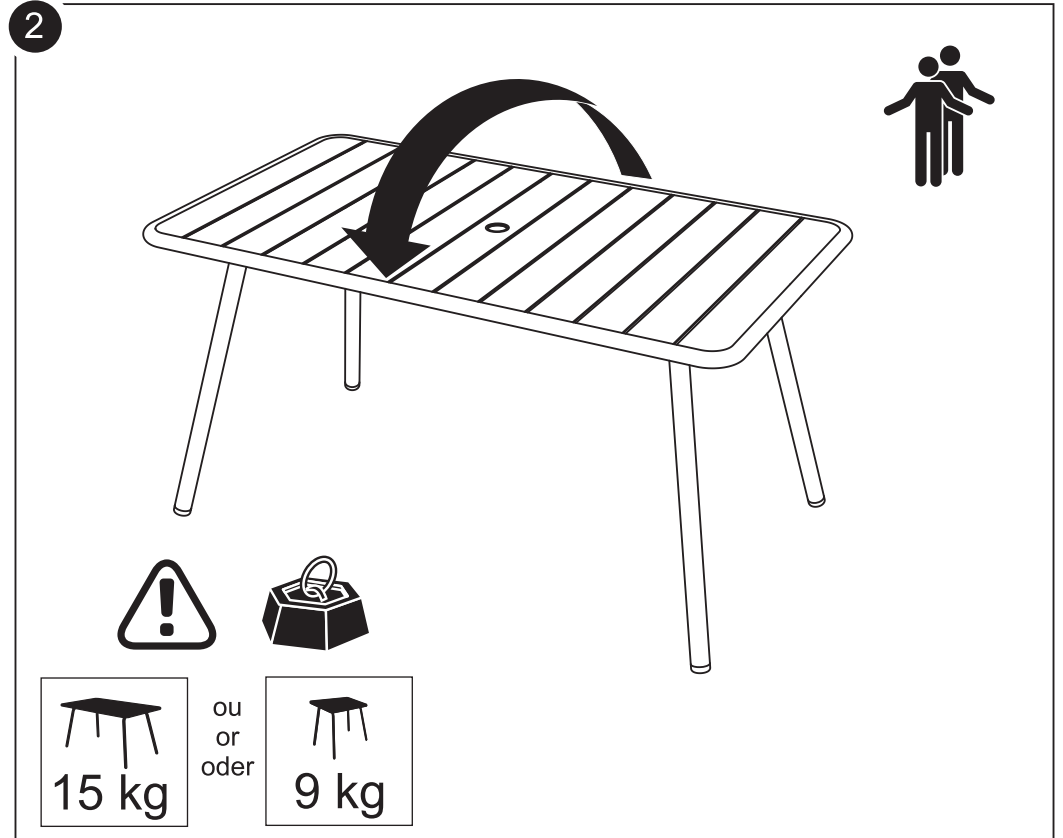
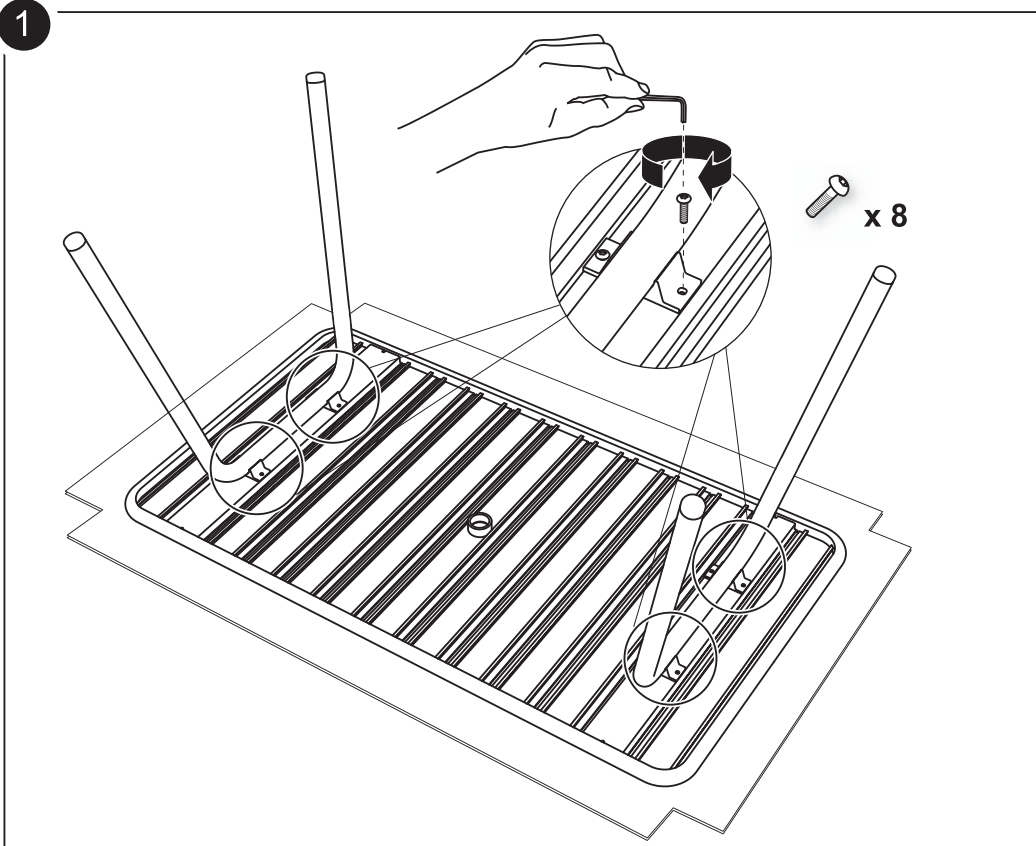
x 2



x 8



x 1



15 kg

ou
or
oder

9 kg