

LUXEMBOURG

HIGH PEDESTAL TABLE 31.5 X 31.5 IN.

DESIGN BY FRÉDÉRIC SOFIA

ITEM 4140



TESTING STANDARDS - Upon request

NF EN 581-1 (all products), NF EN 581-3 (tables)

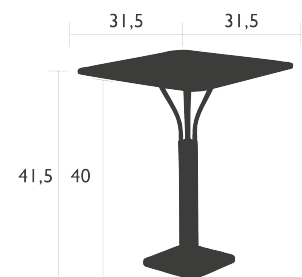
WARRANTY

	IN ALUMINUM	IN STEEL
STRUCTURAL	3 YEARS	2 YEARS
FINISH	2 YEARS	1 YEAR

TECHNICAL FEATURE - STRUCTURE



Tubular aluminum frame
 Aluminum slats table top
 Steel ballast, aluminum base



47 lb

FURTHER INFORMATION

Bespoke project : Laser cutting, Ground attachment, Cable attachment, Special RAL, Silkscreen printing

Spare parts : Parasol hole plug, Pads, Table top, Base / structure, Screws

F MISE EN GARDE :

Ne pas couvrir le mobilier avec une bâche ou une nappe plastifiée et éviter tout contact prolongé avec des objets pouvant retenir l'eau ou l'humidité (pot de fleur, dessous de plat...) : combinée à la chaleur, l'humidité peut altérer l'aspect de la peinture.

GB WARNING:

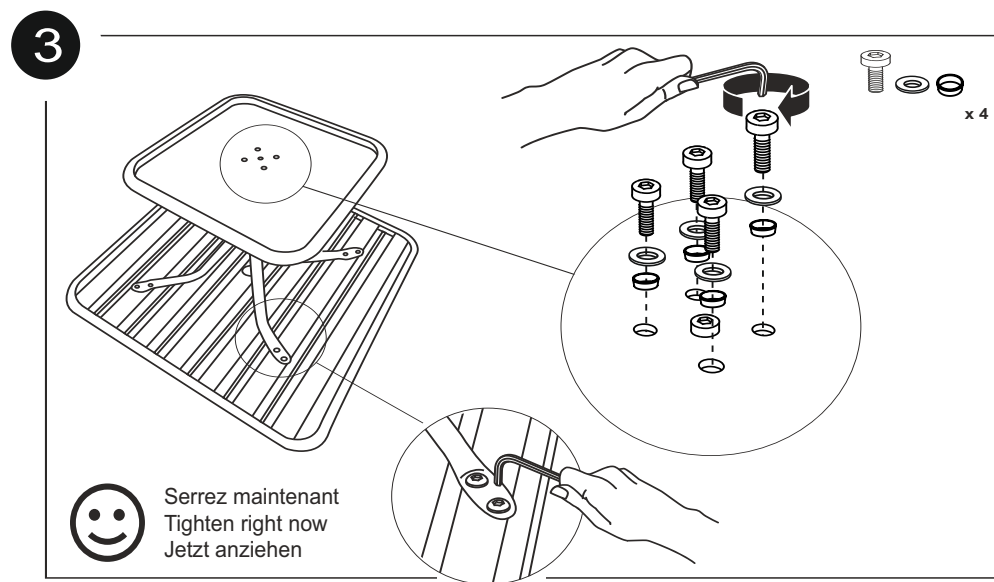
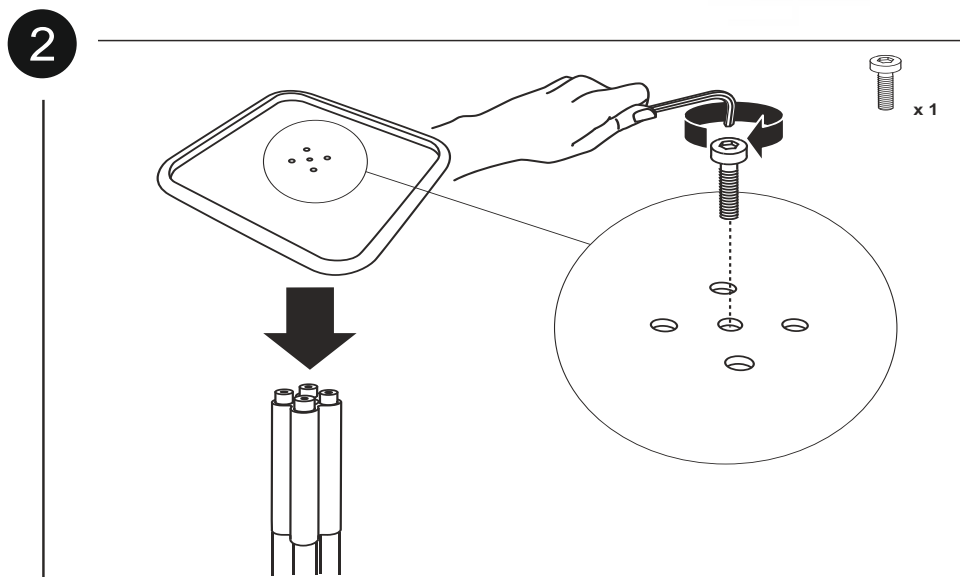
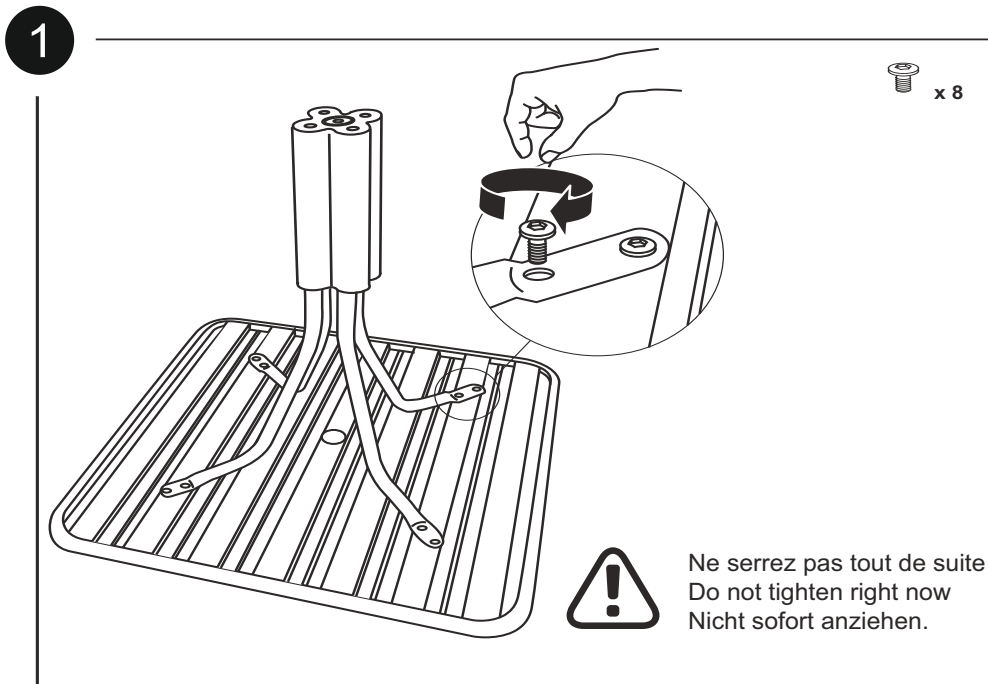
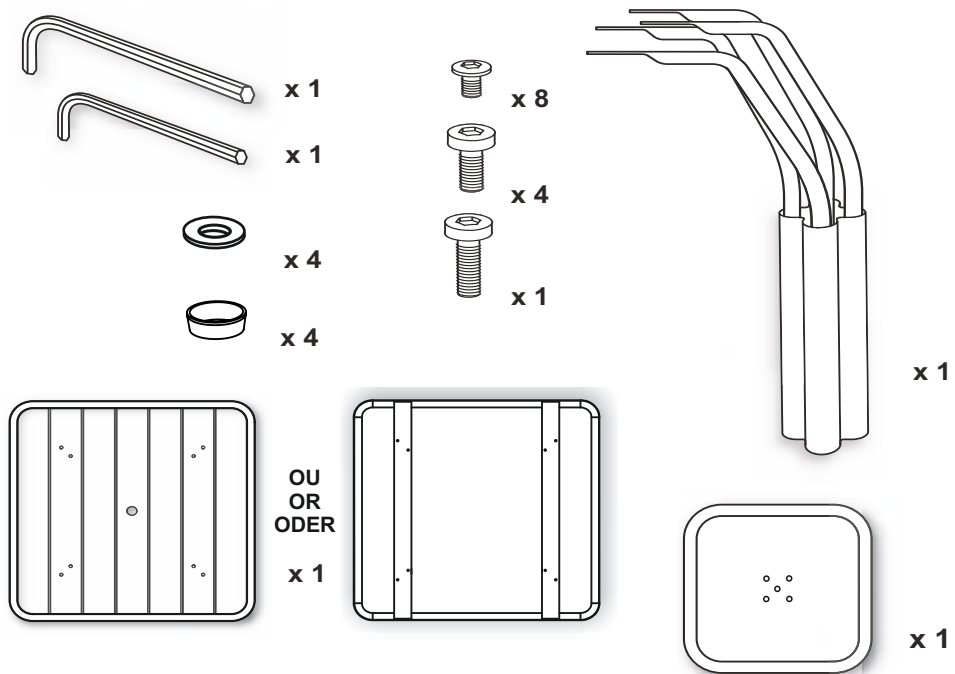
Do not cover with a plastic layer or plastic table-cloth and avoid constant contact with any material which may retain water or humidity (flower pots, trivets,...) : combined with high temperature, humidity may degrade the paint.

D ACHTUNG:

Bedecken Sie die Tischplatte nicht mit einer Plastikfolie oder Hülle und vermeiden Sie jeglichen verlängerten Kontakt mit Gegenständen, die das Wasser oder die Feuchtigkeit zurückhalten können (z.B. Blumentöpfe, Unterteller...): die Kombination von Feuchtigkeitsansammlung und Wärme kann den Anstrich schädigen.

*Offrez à votre mobilier la meilleure garantie en l'enregistrant sur www.fermob.com/fr/Footer/Nos-engagements/Activez-votre-garantie.
Get the best guarantee for your furniture by registering at www.fermob.com/en/Footer/After-sales-guarantee/Activate-your-guarantee.
Für die beste Garantie für Ihre Möbel, aktivieren Sie die Möbelgarantie durch www.fermob.com/de/Footer/Kundendienst-Garantie/Garantie-aktivieren.*





Ce produit est traité anti-corrosion pour un usage extérieur y compris sur les parties invisibles épargnées par la peinture pour faciliter leur assemblage.

This article has been treated with an anti-rust coating and is therefore suitable for outdoor use. This coating has also been applied to the invisible, paint-free sections, making them easier to assemble.

Dieses Produkt wurde für die Nutzung im Außenbereich einer Rostschutzbehandlung unterzogen, darin inbegriffen die unsichtbaren und zur Vereinfachung der Montage unlackierten Teile..