

BELLEVIE

TABLE 77 X 35.5 IN.
 DESIGN BY PAGNON ET PELHAÏTRE

ITEM 8420



TESTING STANDARDS - Upon request
 NF EN 581-1 (all products), NF EN 581-3 (tables)

WARRANTY

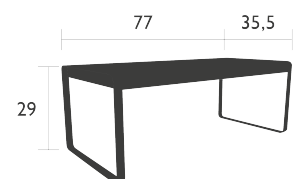
	IN ALUMINUM	IN STEEL
STRUCTURAL	3 YEARS	2 YEARS
FINISH	2 YEARS	1 YEAR

TECHNICAL FEATURE - STRUCTURE

RESIDENTIAL CONTRACT INTENSIVE **10** IPAC  



Aluminum table top
 Aluminum base
 Leg riser provided for rain runoff



64 lb

FURTHER INFORMATION

Bespoke project : Laser cutting, Ground attachment, Cable attachment, Special RAL, Silkscreen printing
 Spare parts : Cross, Pads, Table top, Base / structure, Screws

F MISE EN GARDE :

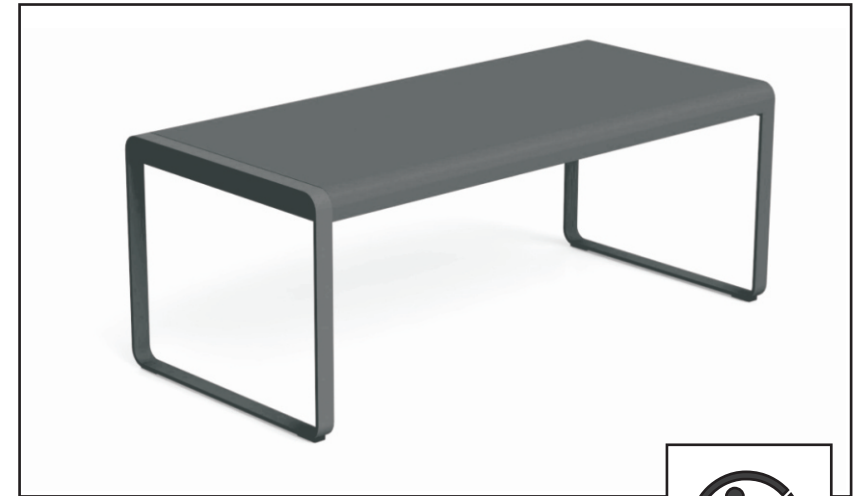
Ne pas couvrir le mobilier avec une bâche ou une nappe plastifiée et éviter tout contact prolongé avec des objets pouvant retenir l'eau ou l'humidité (pot de fleur, dessous de plat...) : combinée à la chaleur, l'humidité peut altérer l'aspect de la peinture.

GB WARNING:

Do not cover with a plastic layer or plastic table-cloth and avoid constant contact with any material which may retain water or humidity (flower pots, trivets,...) : combined with high temperature, humidity may degrade the paint.

D ACHTUNG:

Bedecken Sie die Tischplatte nicht mit einer Plastikfolie oder Hülle und vermeiden Sie jeglichen verlängerten Kontakt mit Gegenständen, die das Wasser oder die Feuchtigkeit zurückhalten können (z.B. Blumentöpfe, Unterteller...): die Kombination von Feuchtigkeitsansammlung und Wärme kann den Anstrich schädigen.

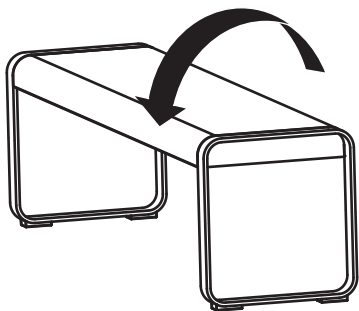
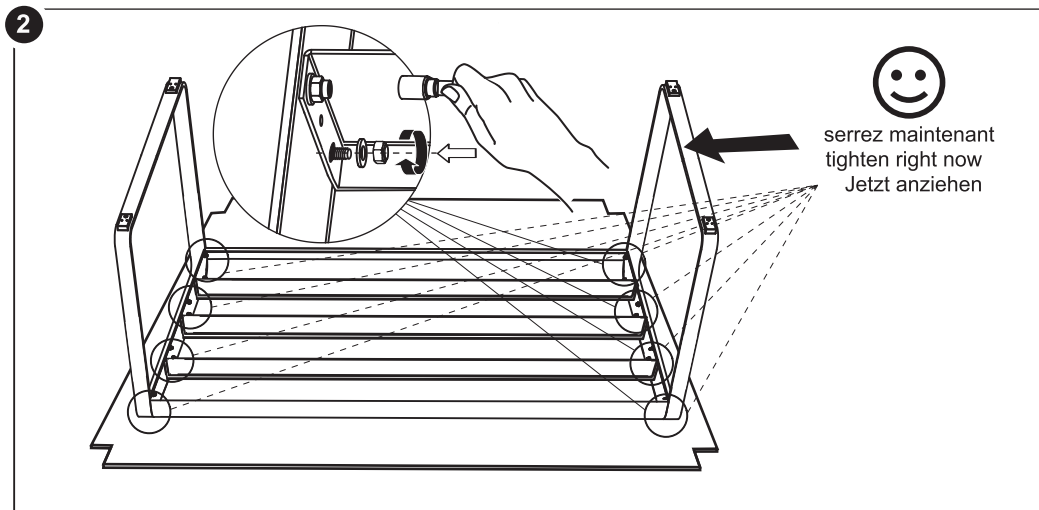
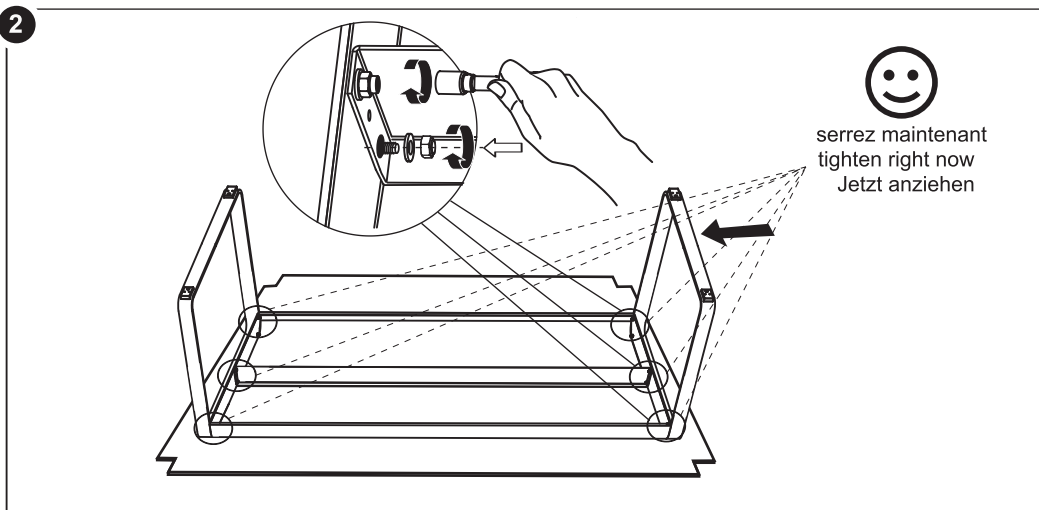
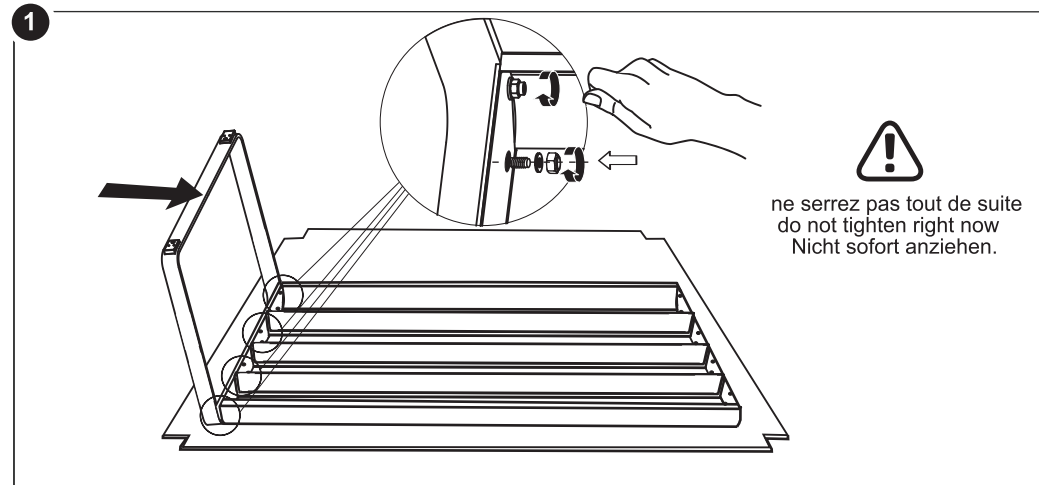
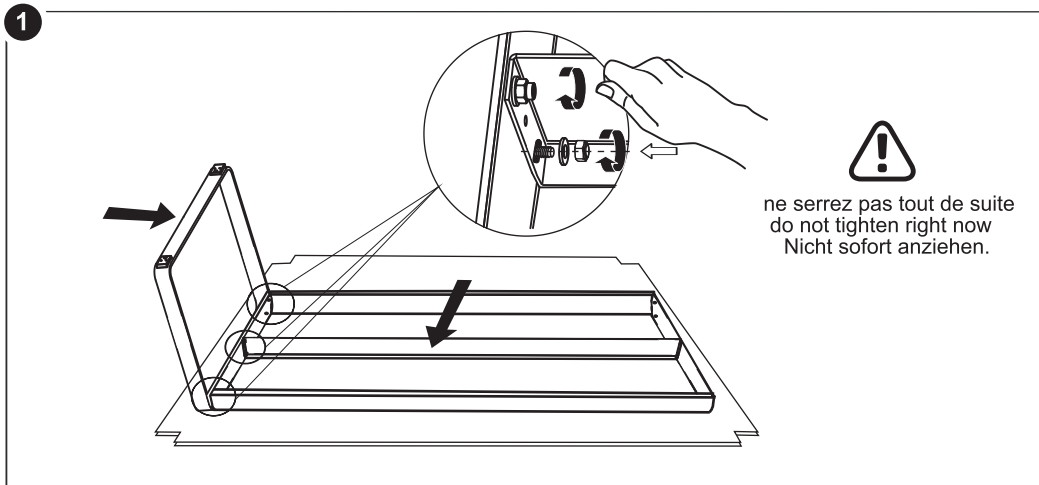
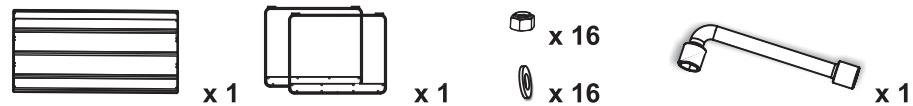


MO0085-c

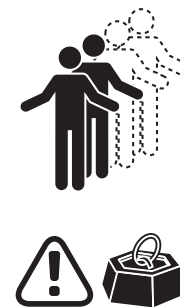
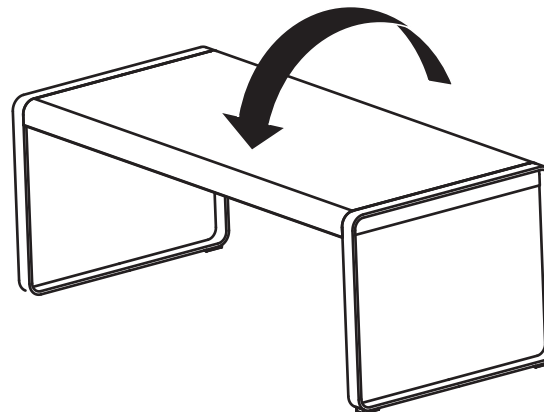




OU
OR
ODER



14kg



26kg