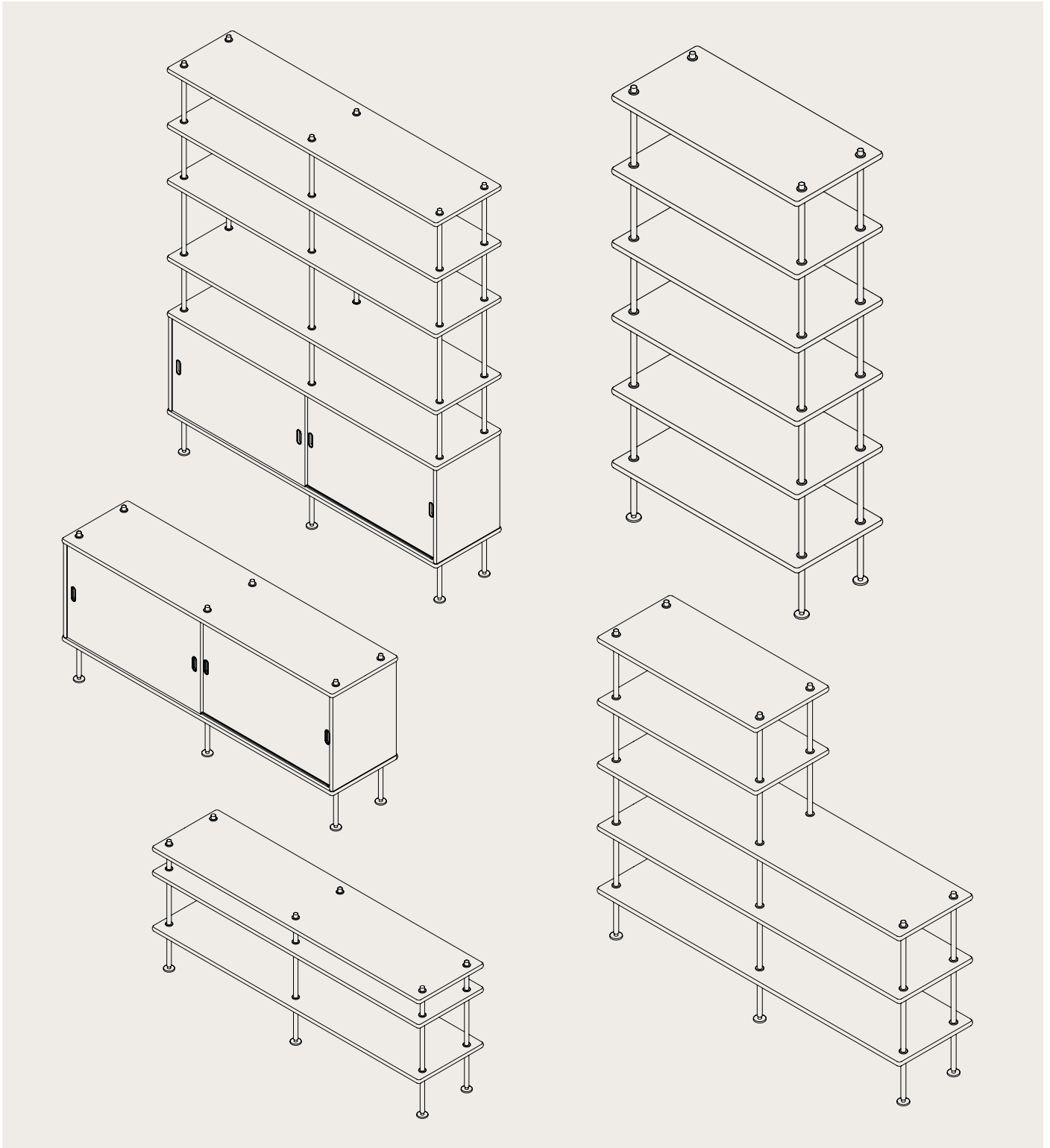


BØRGE MOGENSEN

BM0253

ASSEMBLING INSTRUCTIONS



CARL HANSEN & SØN
PASSIONATE CRAFTSMANSHIP

AE عربي

معلومات هامة
يرجى القراءة بعناية
يرجى الإحتفاظ بهذه المعلومات للرجوع إليها مستقبلاً

تحذير

هذا الأثاث من الإتهيار يجب تثبيته دائماً على الحائط باستخدام أدوات التثبيت الحائطية المرفقة لمنع .قد تحدث إصابات بالغة أو مميتة نتيجة إتهيار أو إنقلاب الأثاث بشأن المشورة على للحصول .منزلك في للجدران مناسبة تحديد أجهزة استخدام .الخرسانة / للطوب فقط الجدار تحديد أجهزة تضمين يتم .المتخصص المحلي بالوكيل اتصل ،المناسبة التثبيت أنظمة

AU/NZ

Important information
Read carefully
Keep this information for further reference

WARNING

Serious or fatal crushing injuries can occur from furniture tip-over. To prevent this furniture from tipping over it must be permanently fixed to the wall with the included wall attachment devices.

Fixing devices for the wall are only included for brick/concrete. Use fixing devices suitable for the walls in your home. For advice on suitable fixing systems, contact your local specialized dealer.

BG

Важна информация
Прочетете внимателно
Запазете тази информация за бъдеща справка

ВНИМАНИЕ

Прекатурването на тази мебел може да причини сериозни или фатални наранявания. За да избегнете тази опасност, закрепете здраво за стената.

Закрепващи устройства за стената са включени само за тухла/бетон. Използвайте механизми за прикрепяне, подходящи за стените в дома ви. Обърнете към специализиран търговец за съвет относно подходящи монтажни системи.

CN S

重要信息
请仔细阅读
保留该信息，以备日后参考

警告

家具倾倒可能导致严重或致命伤害。必须使用产品包装内的墙壁安装件将家具固定在墙上，防止倾倒。

墙体的固定装置仅包括砖/混凝土。请选用适合家中墙壁的固定装置。欲获取适用固定系统的相 关建议，请联系当地的专业零售商。

CN T

重要資訊
請仔細閱讀。
請妥善保存此說明書，以供參考。

警告

請留意家具傾倒可能造成的嚴重傷害。請用產品附的上牆固定裝置將家具固定在牆上，以免發生傾倒的危險。

牆體的固定裝置僅包括磚/混凝土。請選用適合家中牆壁材質的上牆配件(需另購)。如有任何疑問，請洽詢服務人員。

CS

Důležitá informace
Čtěte pozorně
Uschovejte pro pozdější použití

VAROVÁNÍ

Pokud se nábytek převrhne, může dojít k velmi vážným nebo dokonce fatálním poraněním. Abyste převržení nábytku zabránili, musíte ho natrvalo připevnit ke stěně.

Upevňovací zařízení pro stěnu jsou součástí balení pouze pro cihly/beton. Používejte tedy takový upevňovací materiál, který je vhodný na stěny u vás doma. Pokud se potřebujete poradit, obraťte se na místního odborníka.

DA

Vigtige oplysninger
Læs omhyggeligt
Gem disse oplysninger til senere brug

ADVARSEL!

Der kan opstå alvorlig eller livsfarlig tilskadekomst, hvis møblet vælter. For at undgå, at møblet vælter, skal det fastgøres permanent til væggen med de medfølgende vægbeslag.

Skruer og rawlplugs medfølger kun til mursten/beton. Brug kun skruer og rawlplugs, der passer til væggene i dit hjem. Hvis du er i tvivl om, hvilken type skruer/rawlplugs du skal bruge, skal du kontakte et byggemarked.

DE

Wichtige Information
Sorgfältig lesen
Diese Information aufbewahren

ACHTUNG

Wenn Möbelstücke umkippen, können ernste oder lebensgefährliche Verletzungen durch Einklemmen die Folge sein. Um zu verhindern, dass dieses Möbelstück umkippt, muss es mit der beigepackten Vorrichtung zur Wandbefestigung fest an der Wand verankert werden.

Die gelieferten Beschläge für die Wandbefestigung sind nur für Ziegel/Beton geeignet. Nur Befestigungsbeschläge benutzen, die für die heimischen Wände geeignet sind. Bei diesbezüglichen Fragen den örtlichen Fachhandel zu Rate ziehen.

EL

Σημαντική πληροφορία
Διαβάστε προσεκτικά
Φυλάξτε αυτή την πληροφορία για μελλοντική αναφορά

ΠΡΟΕΙΔΟΠΟΙΗΣΗ

Σοβαροί ή μοιραίοι τραυματισμοί μπορεί να συμβούν από την ανατροπή επίπλου. Για να αποφύγετε την ανατροπή αυτού του επίπλου, πρέπει να στερεώνεται μόνιμα στον τοίχο με τα εξαρτήματα στήριξης που περιλαμβάνονται.

Οι συσκευές στερέωσης για τον τοίχο περιλαμβάνονται μόνο για τούβλ/σκυρόδεμα. Χρησιμοποιήστε εξαρτήματα στερέωσης κατάλληλα για τους τοίχους του σπιτιού σας. Για πληροφορίες σχετικά με τα κατάλληλα εξαρτήματα στερέωσης, συμβουλευθείτε το ειδικό κατάστημα της περιοχής σας.

EN

Important information
Read carefully
Keep this information for further reference

WARNING

Serious or fatal crushing injuries can occur from furniture tip-over. To prevent this furniture from tipping over it must be permanently fixed to the wall with the included wall attachment devices.

Fixing devices for the wall are only included for brick/concrete. Use fixing devices suitable for the walls in your home. For advice on suitable fixing systems, contact your local specialized dealer.

ES

Información importante

Leer detenidamente

Guarda esta información para consultarla en el futuro

ADVERTENCIA

Pueden producirse lesiones graves o fatales si vuelca un mueble. Para evitar que vuelque, debe fijarse permanentemente a la pared con los dispositivos de fijación a la pared que se incluyen.

Los dispositivos de fijación para la pared solo se incluyen para ladrillo/hormigón. Usa herrajes adecuados para el material de las paredes de tu casa. Para saber cuáles son los herrajes adecuados, pide consejo en tu ferretería habitual.

ET

Oluline teave

Lugege hoolikalt

Hoidke seda teavet tuleviku tarbeks

HOIATUS

Mööbli ümberkukkumine võib põhjustada tõsiseid või surmaga lõppevaid vigastusi. Hoidmaks ära mööbli ümberkukkumist, peate selle jäädavalt kinnitama seinä külge kaasasolevate tarvikutega.

Seinale kinnitamise seadmed sisalduvad ainult mõeldud tellistest/betoonist. Kasutage kinnitusvahendeid, mis sobivad just teie seinatüübile. Vajaliku nõu saamiseks võtke ühendust kohaliku ehituspoega.

FI

Tärkeää tietoa

Lue huolellisesti

Säilytä mahdollista myöhempää tarvetta varten

VAROITUS

Huonekalun kaatuminen voi aiheuttaa vakavia tai kuolemaan johtavia vammoja. Kaatumisen estämiseksi huonekalu täytyy kiinnittää pysyvästi seinään mukana tulevalla kaatumisesteellä.

Seinän kiinnityslaitteet sisältyvät vain tarkoitettu tiiliin/betoniin. Valitse kiinnikkeet kotisi seinämateriaalin mukaan. Apua oikeanlaisten kiinnikkeiden valintaan voit kysyä rautakaupasta.

FR

Information importante

À lire attentivement

Conserver ces informations pour une utilisation ultérieure

ATTENTION

Risque de blessure grave ou mortelle en cas de basculement du meuble. Pour éviter que le meuble ne bascule, il faut le fixer au mur de façon permanente à l'aide des pièces pour fixation incluses.

Les dispositifs de fixation du mur ne sont inclus que pour la brique/béton. Utilisez des vis adaptées au matériau du mur.

Pour obtenir des conseils sur les vis à utiliser, adressez-vous à un vendeur spécialisé.

HR

Važne informacije

Pažljivo pročitati

Sačuvati ove upute za buduće potrebe

UPOZORENJE

Ako se namještaj prevrne, može doći do ozbiljnih ili smrtonosnih ozljeda. Kako bi se izbjeglo prevrtanje, namještaj mora biti pričvršćen za zid priloženim zidnim pričvršnicima.

Pričvrсни uređaji za zid uključeni su samo za opeku/beton. Za savjet o prikladnim vrstama pričvršnika, kontaktirati lokalnu specijaliziranu trgovinu.

ID

Informasi penting

Baca dengan hati-hati

Simpan petunjuk ini untuk referensi selanjutnya

PERINGATAN

Cedera serius atau fatal dapat terjadi akibat perabot terjatuh. Untuk menghindarinya, perabot harus dipasang secara permanen ke dinding dengan alat pemasang dinding yang sudah termasuk.

Memperbaiki perangkat untuk dinding hanya termasuk untuk bata/beton. Gunakan alat pengencang yang sesuai dengan dinding Anda di rumah. Untuk saran mengenai sistem pengencangan yang sesuai, hubungi ahli bangunan di daerah Anda.

IS

Mikilvægar upplýsingar

Lestu vandlega

Geymdu upplýsingarnar

VARÚÐ

Alvarleg eða banvæn slys geta átt sér stað ef húsgagn fellur fram fyrir sig. Til að koma í veg fyrir að húsgagnið falli fram fyrir sig þarf að festa það við vegg með meðfylgjandi áhöldum fyrir veggfestingar.

Festing tæki fyrir veggji eru aðeins innifalin fyrir múr/steypu. Notaðu festingar sem henta veggefni heimilisins. Leitaðu upplýsinga um hentugar veggfestingar í byggingavöruverslun.

IT

Informazioni importanti

Leggi attentamente

Conserva queste informazioni per ulteriori consultazioni

AVVERTENZA

Se il mobile si ribalta può causare lesioni da compressione serie o fatali. Per prevenire il rischio che il mobile si ribalti, quest'ultimo deve essere fissato permanentemente alla parete con gli accessori di fissaggio inclusi.

I dispositivi di fissaggio per la parete sono inclusi solo per mattoni/cemento. Usa sistemi di fissaggio adatti alle pareti della tua casa. Per maggiori dettagli, rivolgiti a un rivenditore specializzato.

JA【重要】

取扱説明書をよく読み、製品を正しく使用してください。また本書は、必要な時にいつでも確認できるよう保管をしてください。

安全にお使いいただくために

転倒を防ぐため、付属の固定器具を使い、製品をしっかり壁に固定してください。製品が転倒すると大きな怪我を負う、または重大な事故が発生する恐れがあります。固定箇所は定期的に問題が無いかどうか確認をしてください。

付属の固定器具は煉瓦、またはコンクリート壁に対応したものです。それ以外の材質に関しては、対応した部品を準備の上、使用してください。製品の固定に関しては専門業者または正規販売代理店にお問い合わせください。

KO

중요한 정보

꼼꼼히 읽어주세요

추후 참고를 위해 설명서를 잘 보관해 주세요

경고

가구가 넘어지면 심각한 부상이 발생할 수 있습니다. 가구가 넘어지 는 것을 예방하려면 제품에 동봉된 고정 부품을

이용하여 반드시 벽에 고정시켜야 합니다.

벽에 대한 고정 장치는 벽돌 / 콘크리트에 만 포함되어 있습니다. 집의 벽에 적합한 고정 장치를 사용하십시오. 적합한 나사 선택에 대해서는 전문 가에게 문의해 주세요.

LT

Svarbi informacija

Atidžiai perskaitykite

Išsaugokite šias instrukcijas ateičiai

PERSPĖJIMAS

Jei baldai užvirsty, kilty rimty sužalojimų ar net mirtinas pavojus, todėl baldus reikia pritvirtinti prie sienų specialiais laikikliais, kuriuos gausite kartu su baldais.

Tvirtinimo įtaisai sienos yra įtraukti tik plytų/betono. Rinkitės savo namų sienoms tinkančias tvirtinimo detales. Kilus abejonių, kreipkitės į specializuotos parduotuvės darbuotojus patarimo.

LV

Svarīga informācija

Rūpīgi izlasiet

Saglabājiet šo informāciju turpmākai uzziņai

BRĪDINĀJUMS

Mēbeles apgāšanās var radīt smagas vai nāvējošas traumas. Lai šī mēbele neapgāztos, tā ir jāpiestiprina pie sienas.

Stiprinājuma ierīces ir iekļautas tikai ķieģeļu/betona sienas. Izmantojiet stiprinājumus, kas ir piemēroti jūsu mājokļa sienām. Ja nezināt, kādus stiprinājumus izmantot, konsultējieties ar būvniecības speciālistu.

MAG

Fontos információ

Kérjük, olvassd el alaposan

Tartsd meg ezt az információt a jövőre nézve

FIGYELEM!

A bútor felborulása súlyos, vagy akár végzetes sérülést okozhat. Ahhoz, hogy megakadályozd, hogy ez a bútor felboruljon, a bútort megfelelően a falhoz kell rögzíteni a mellékelt fali rögzítő tartozékokkal.

Rögzítő eszközök a fal csak tartalmazza a téglá / beton. Mindig az otthoni fal típusának megfelelő szerelvényeket használd! A megfelelő rögzítőrendszer kiválasztásához fordulj segítségért a helyi szaküzletek munkatársaihoz.

MS

Maklumat penting

Baca secara teliti

Simpan maklumat ini untuk rujukan masa hadapan

AMARAN

Kecederaan serius atau kecederaan terhempap yang membawa kepada kematian boleh berlaku jika perabot rebah. Untuk mengelakkan perabot ini daripada rebah ia mesti dipasang secara kekal pada dinding dengan peralatan pemasangan dinding yang disertakan.

Memasang peranti untuk dinding hanya disertakan untuk bata/konkrit. Gunakan peralatan pemasangan yang sesuai untuk dinding rumah anda. Untuk nasihat tentang sistem pemasangan yang sesuai, hubungi pembekal yang khusus di kawasan anda.

NL

Belangrijke informatie

Goed lezen

Bewaar deze informatie voor toekomstig gebruik

WAARSCHUWING

Wanneer meubels omvallen, kan er ernstig of levensbedreigend beklemmingsletsel ontstaan. Om te voorkomen dat dit meubel omvalt, dient dit permanent met de meegeleverde wandbevestigingen aan de wand te worden bevestigd.

Bevestigingsbeslag voor de wand is alleen inbegrepen voor baksteen/beton. Gebruik bevestigingsbeslag dat geschikt is voor de wanden in je huis. Voor advies over geschikt bevestigingsbeslag, neem contact op met de vakhandel.

NO

Viktig informasjon

Les nøye

Spar på disse instruksene for fremtidig bruk

ADVARSEL

Alvorlige og potensielt dødelige ulykker kan skje som følge av møbler som velter. For å forhindre at dette møbelet velter, må det festes permanent til veggen med det inkluderte festebeslaget.

Festemidler for vegg er kun inkludert for murstein/betong. Bruk festemidler som er beregnet for veggene i hjemmet ditt. Kontakt nærmeste jernvarehandel for råd om festemidler.

PL

Ważne informacje

Przeczytaj uważnie

Zachowaj ulotkę do wykorzystania w przyszłości

OSTRZEŻENIE

Przewrócenie się mebli może doprowadzić do poważnych obrażeń lub śmierci. Aby zapobiec przewróceniu się mebla, należy na stałe przymocować go do ściany za pomocą dołączonych mocowań do ściany.

W zestawie tylko znajdują się żadne śruby mocujące cegła/beton. Użyj śrub odpowiednich do ścian w Twoim domu. W przypadku wątpliwości, jakich śrub użyć, skontaktuj się z najbliższym specjalistycznym sklepem.

PT

Informações importantes!

Leia cuidadosamente

Guarde estas informações para referência futura

AVISO

As quedas de móveis podem originar lesões graves ou fatais por esmagamento. Para evitar que este móvel caia, deve ser fixado à parede de forma permanente com as ferragens de fixação à parede incluídas.

Os dispositivos de fixação para a parede só estão incluídos para tijolo/concreto. Utilize ferragens adequadas às paredes da sua casa. Se não tiver a certeza do tipo de ferragem a utilizar, consulte uma loja da especialidade.

RO

Informații importante

Citește cu atenție

Păstrează aceste informații pentru referințe ulterioare

ATENȚIE!

Pot surveni răni grave dacă te împiedici de obiectele de mobilier. Pentru prevenirea rănilor, fixează mobila pe perete, cu accesoriile incluse.

Dispozitivele de fixare pentru perete sunt incluse numai pentru caramida/beton. Folosește accesoriile de fixare potrivite pentru pereții camerei tale. Contactează un specialist dacă nu știi care sunt accesoriile potrivite pereților casei tale.

RU

Важная информация

Внимательно прочитайте

Сохраните эту информацию для справок в дальнейшем

ВНИМАНИЕ!

Опрокидывание мебели может стать причиной получения серьезных травм или даже привести к смерти. Чтобы предотвратить опрокидывание, необходимо обеспечить стационарное крепление мебели к стене с помощью прилагающихся крепежных аксессуаров.

Крепления устройств для стены включены только для кирпича/бетона. Используйте крепежные средства, подходящие для материала стен в вашем доме. Для выбора подходящих крепежных средств обратитесь в специализированный магазин.

SH

Važne informacije

Pročitaj pažljivo

Sačuvaj ovo uputstvo za buduće potrebe

UPOZORENJE. OPASNOST OD PREVRTANJA.

Prevrtanje nameštaja može izazvati ozbiljne ili smrtonosne ozlede. Da se nameštaj ne bi prevrnuo, mora biti trajno pričvršćen za zid propisanom opremom za pričvršćivanje koja se dobija uz proizvod.

Pričvršni uređaji za zid uključeni su samo za opeku/beton. Upotrebi pribor koji odgovara zidovima u tvojem domu. Potraži savet u specijalizovanoj prodavnici.

SK

Dôležitá informácie!

Čítajte pozorne

Informácie si uschovajte pre prípad potreby

UPOZORNENIE

Prevrhnutie nábytku môže spôsobiť vážne či smrteľné zranenia. Aby sa predišlo prevrhnutiu nábytku, upevnite ho k stene.

Upevňovacie zariadenia pre stenu sú zahrnuté len pre tehly/betón. Použite upevňovací materiál vhodný na konkrétny typ materiálu, z ktorého je vaša stena. V prípade potreby sa poradte so špecializovaným predajcom.

SV

Viktig information

Läs noga

Spara informationen för framtida bruk

VARNING

Allvarliga eller livsfarliga klämskador kan ske om möbler tippar över. För att förhindra att den här möbeln tippar måste den fästas permanent vid väggen med medföljande väggfästningsanordningar.

Fästanordningar för väggen ingår endast för tegel/betong. Använd ett fästbeslag som passar för väggarna hemma hos dig. För råd om lämpliga fästbeslag, kontakta din fackhandlare.

SL

Pomembne informacije

Pozorno preberi

Shrani ta navodila za kasnejšo uporabo

OPOZORILO

Če se pohištvo prevrne, lahko pride do hudih telesnih poškodb ali smrti. Da sé pohištvo ne bi prevrnilo, ga je treba trajno pritrditi na steno s priloženimi okovjem.

Pritrdilni pripomočki za steno so vključeni samo za opeko/beton. Vedno uporabi pritrdilne elemente, ki so primerni za določen material. Za nasvet glede primerne vrste pritrdilnih elementov se obrni na najbližjo specializirano trgovino.

TH

ข้อมูลสำคัญ

ควรอ่าน คำ เตือนอย่างละเอียด

และเก็บไว้ เป็นข้อมูล อ้างอิงต่อไป

คำเตือน

หากตู้ล้มคว่ำลงมาอาจเป็นเหตุให้เกิดการบาดเจ็บสาหัสหรือถึงแก่ชีวิตได้จึงควรวัดตู้ติดผนังให้แน่นหนาเพื่อป้องกันตู้ล้มหรืออาจก่อให้เกิดความเสียหายหรืออันตรายได้

อุปกรณ์ยึดผนังมีเฉพาะสำหรับอิฐ/คอนกรีต

เนื่องจากวัสดุผนังแต่ละแบบใช้กลูต่างชนิดกันให้เลือกใช้สกรูที่เหมาะสมกับผนังบ้านหากไม่แน่ใจว่าควรใช้สกรูชนิดใดสามารถสอบถามได้จากร้านจำหน่ายอุปกรณ์ก่อสร้างบ้าน

TR

Önemli bilgi

Dikkatli okuyunuz

Bu kılavuzu ileride gerekebileceği için saklayınız

UYARI

Mobilyanın devrilmesi sonucu ölümcül veya ciddi yaralanmalar meydana gelebilir. Devrilme riskini önlemek için mobilyanın, ürüne dahil olan aparat ile duvara sabitlenmesi gerekmektedir.

Duvar için sabitleme cihazları sadece tuğla/beton için dahildir. Evinizin duvar yapı malzemesine uygun bağlantı parçaları seçiniz. Duvar yapı malzemenize uygun bağlantı parçaları satın almak için en yakın yapı market ya da bir nalbur dükkanından bilgi alabilirsiniz.

UK

Важливо

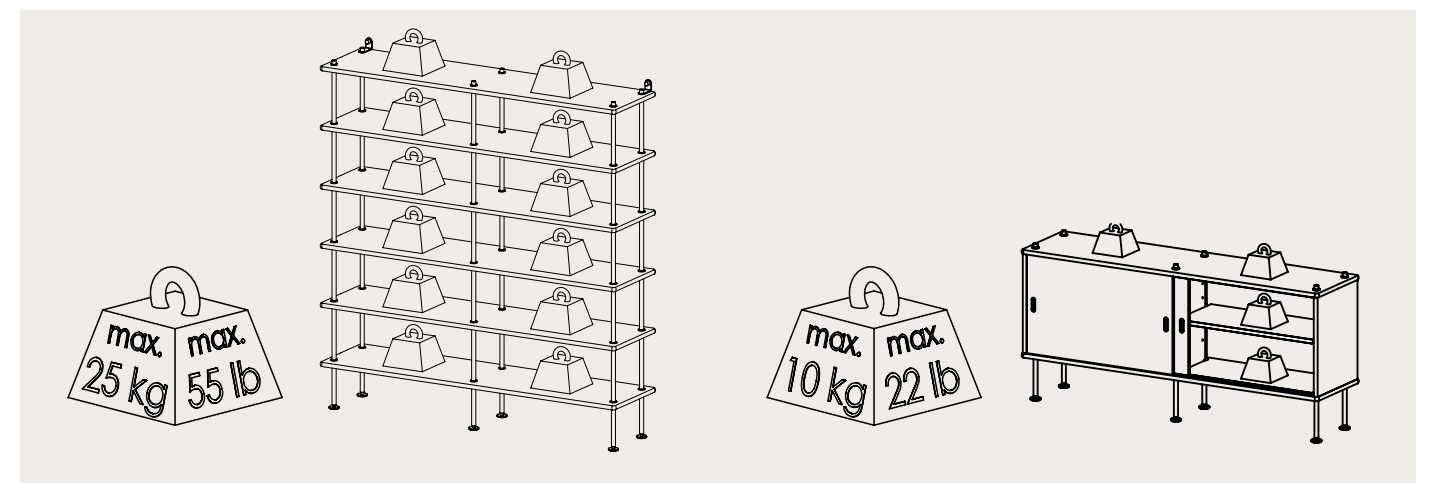
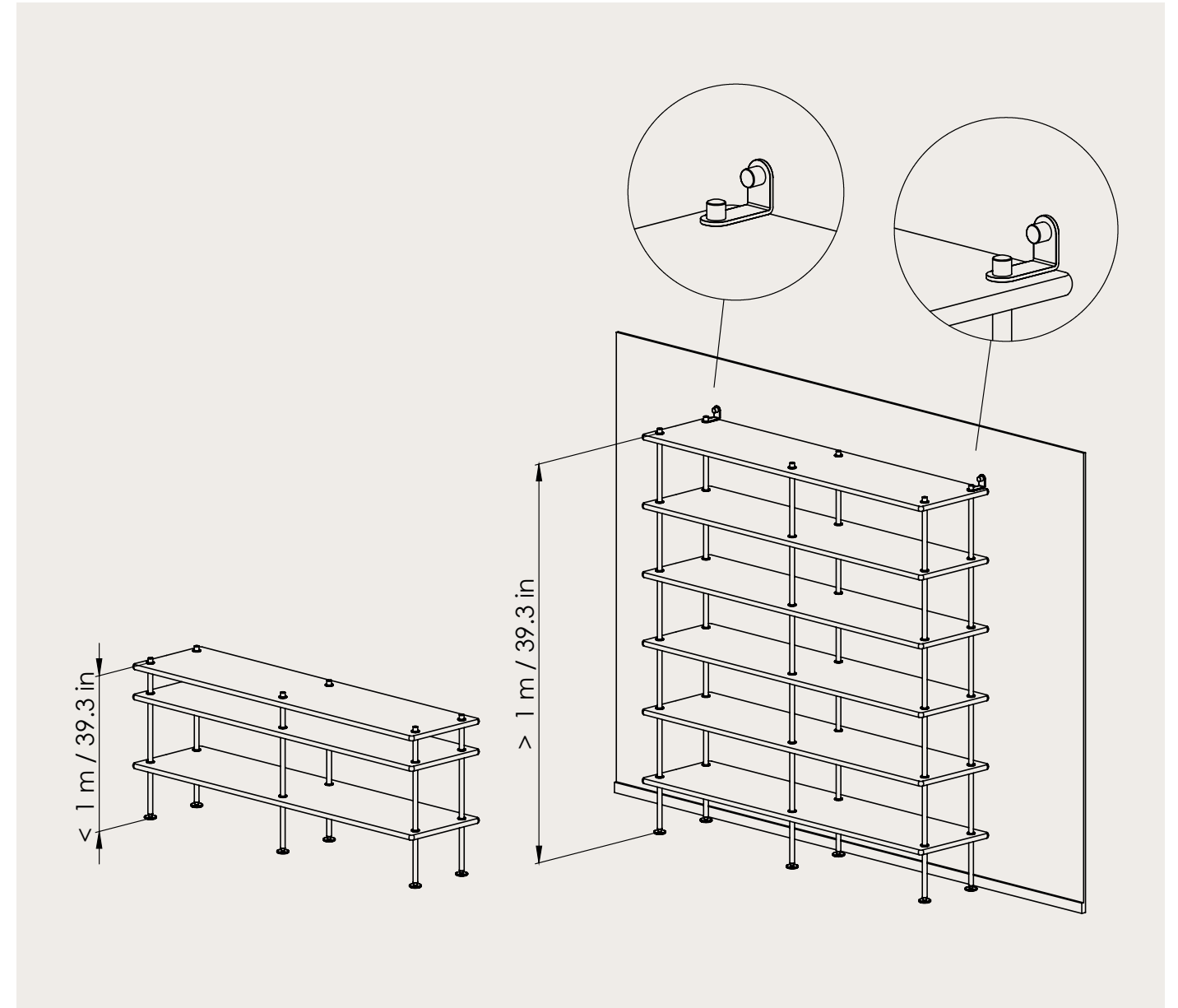
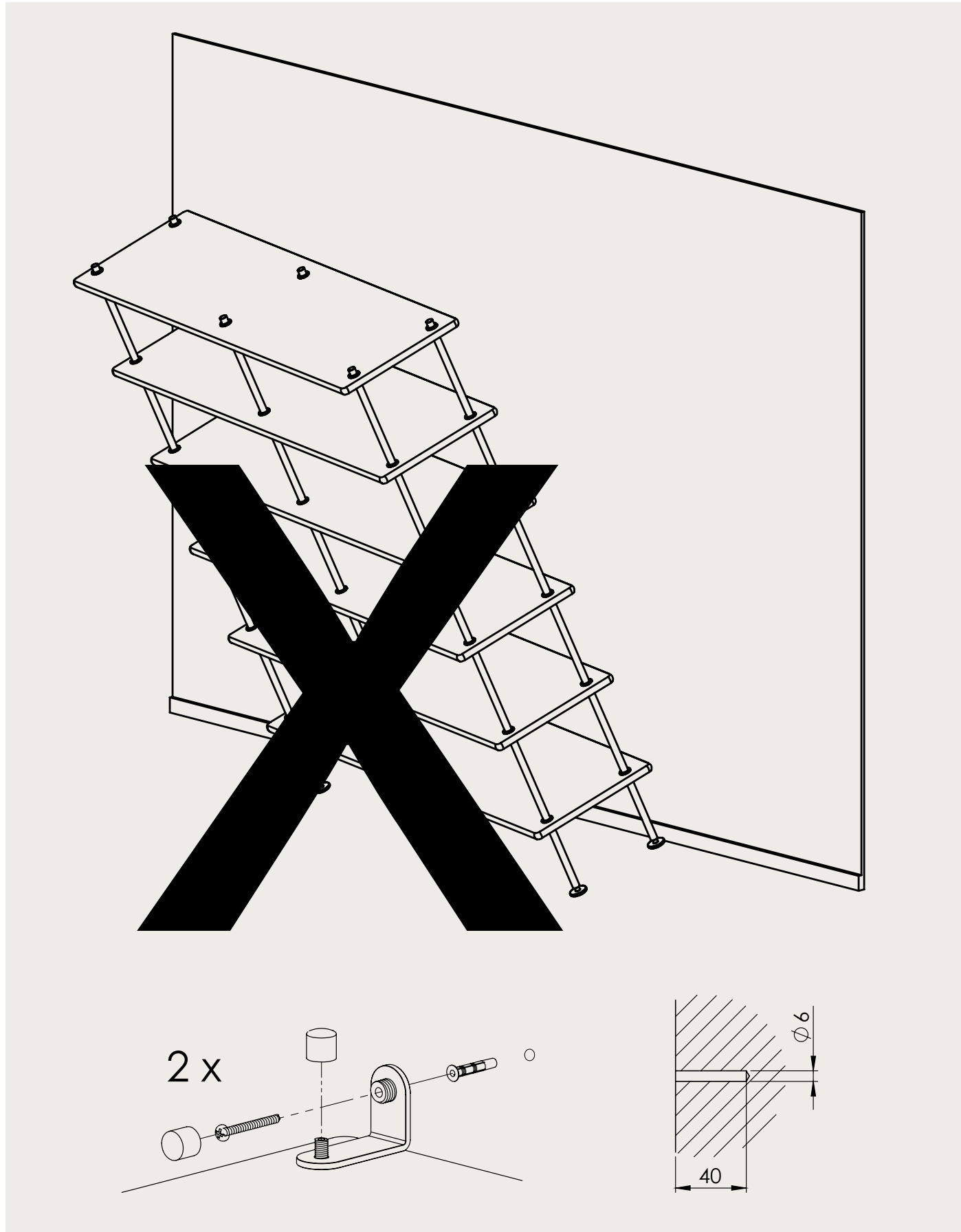
Прочитайте уважно

Зберігайте цю інструкцію для подальшого використання

ЗАСТЕРЕЖЕННЯ

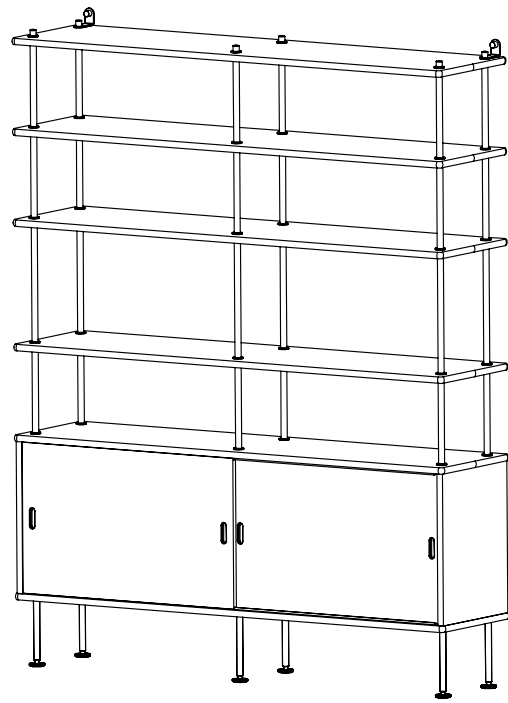
Падіння незакріплених меблів може спричинити серйозне або смертельне травмування людини. Щоб запобігти перекиданню цих меблів, їх слід міцно прикріпити до стіни за допомогою механізмів, що додаються.

Кріпильні пристрої для стін включені тільки для цегли/бетону. Використовуйте механізми кріплення відповідно матеріалу стін. За консультацією щодо належних систем кріплення звертайтеся до найближчого спеціалізованого магазину.

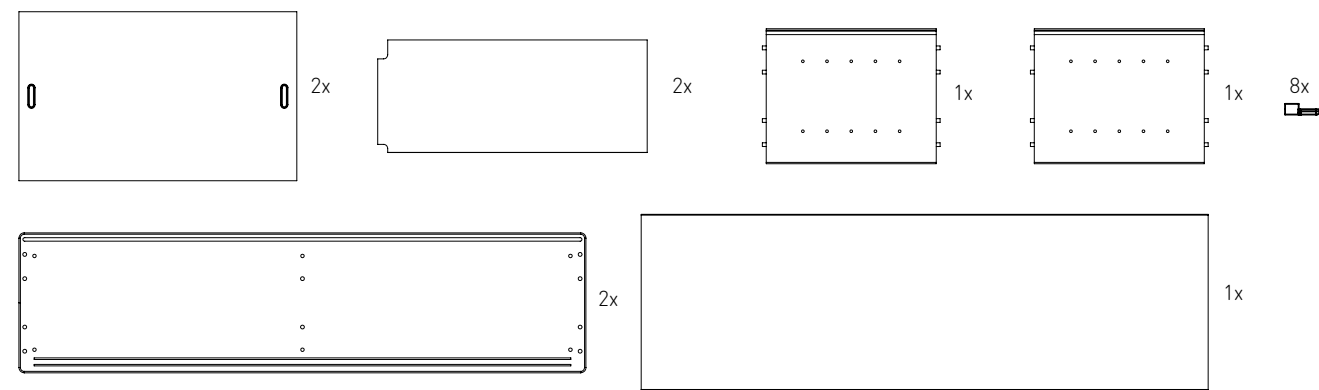
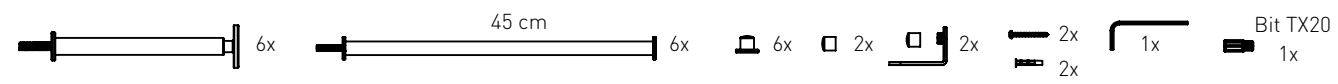


BØRGE MOGENSEN BM0253

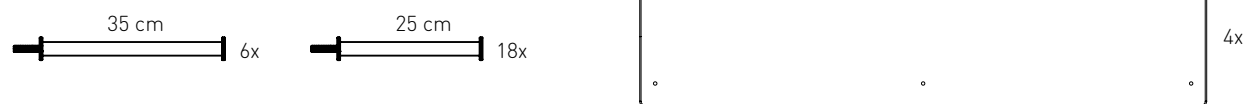
BØRGE MOGENSEN
BM0253



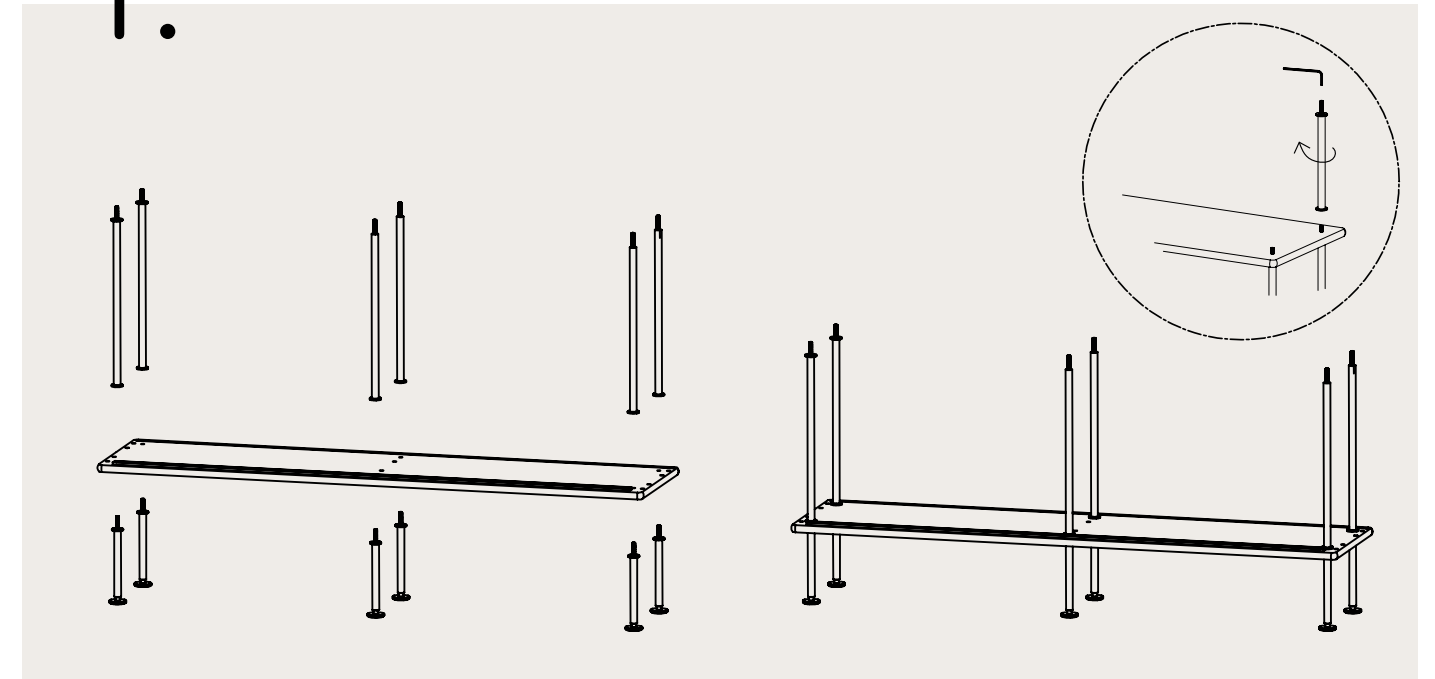
Cabinet



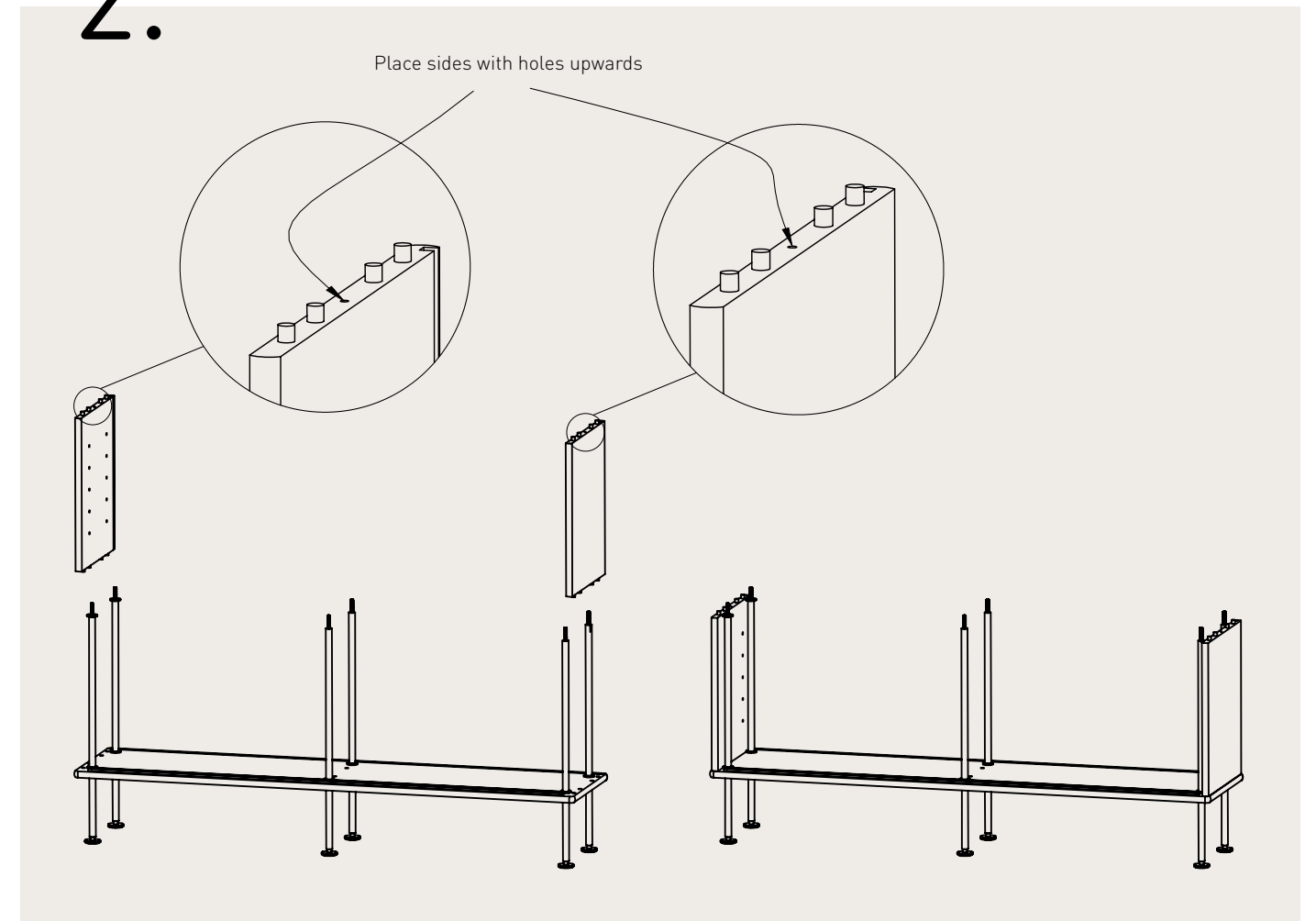
Shelves



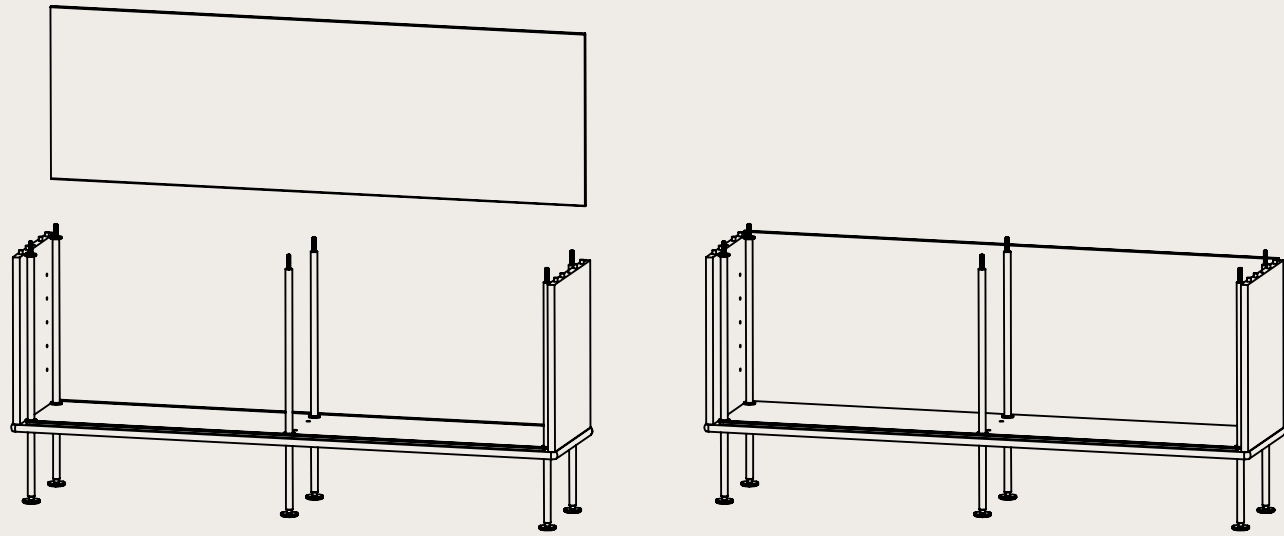
1.



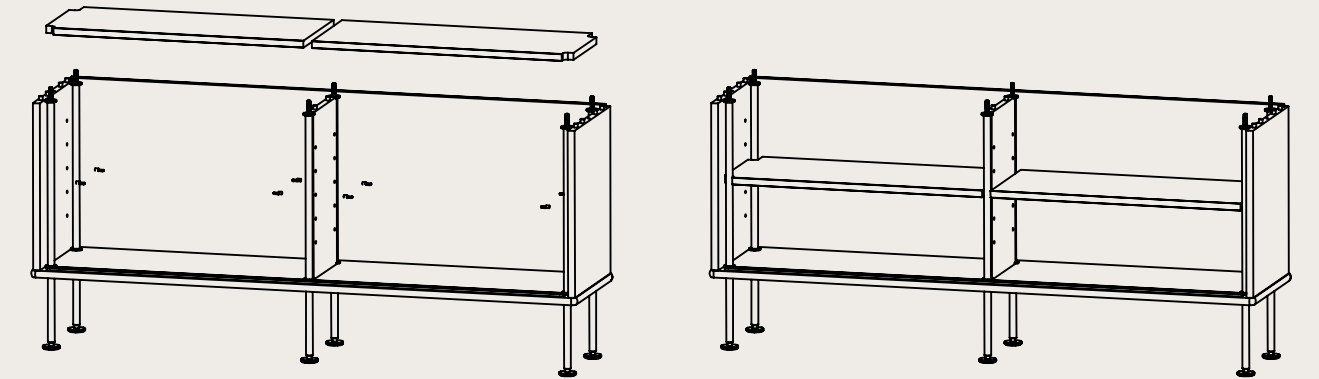
2.



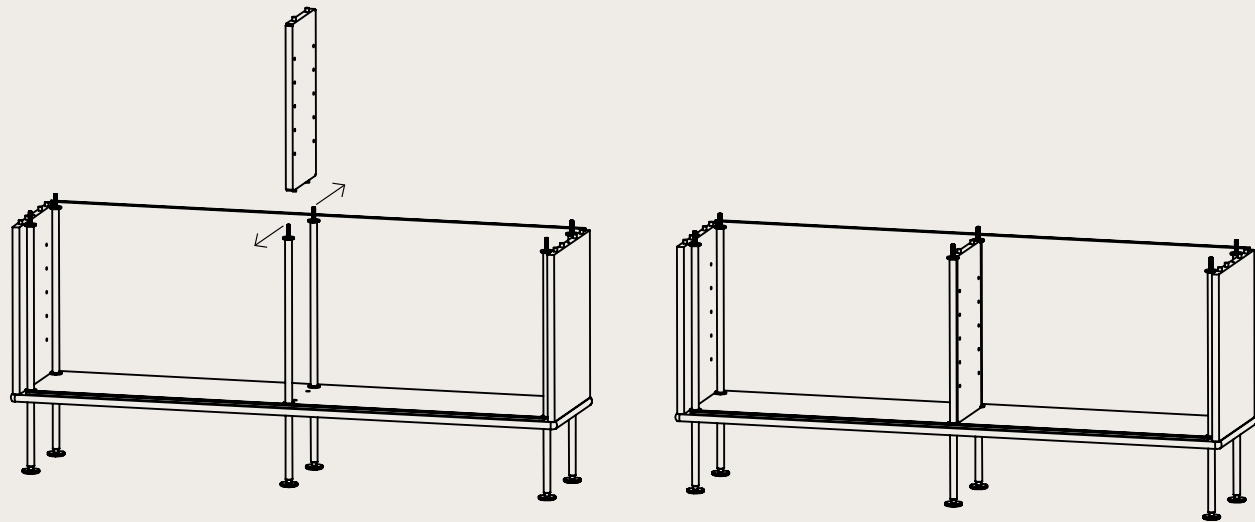
3.



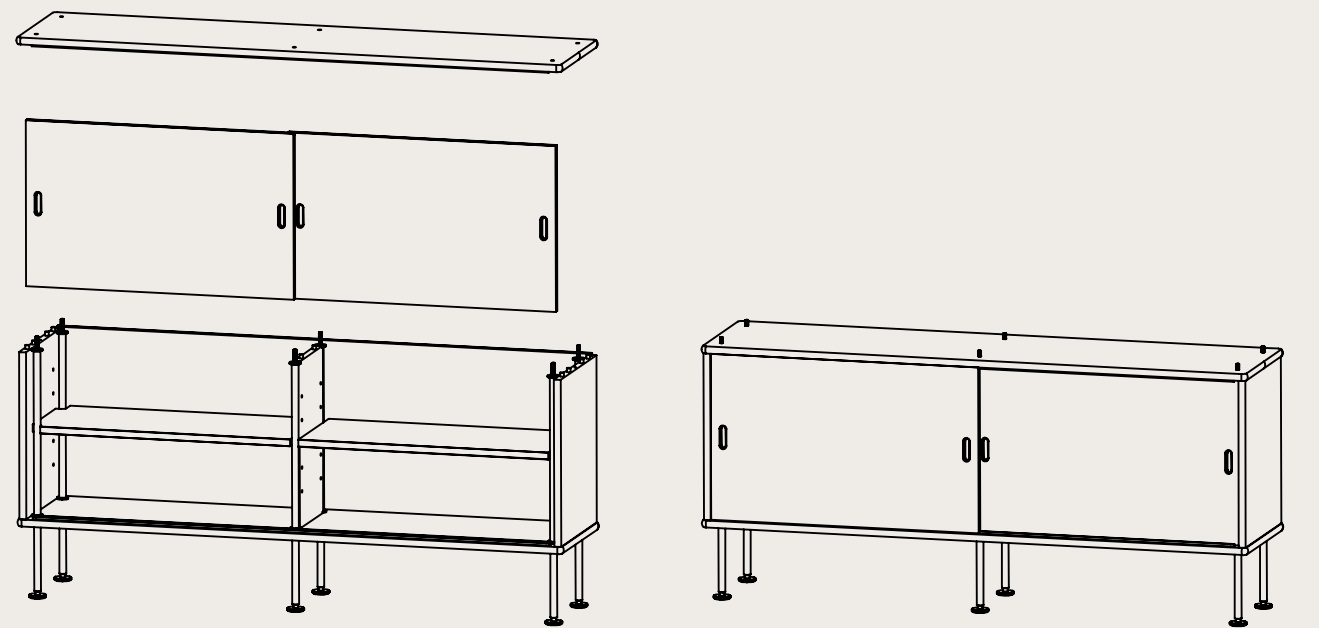
5.



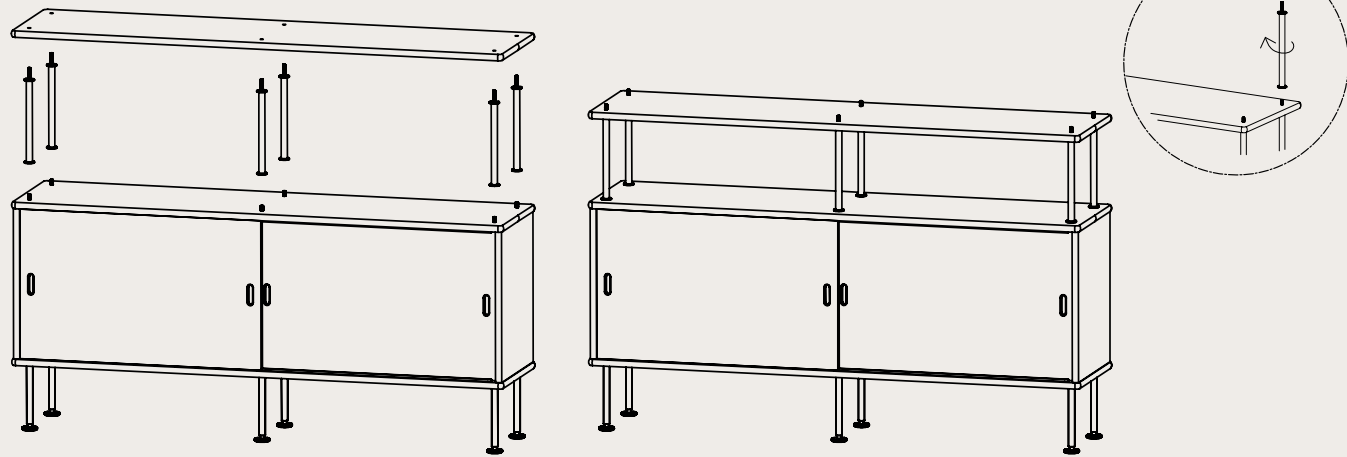
4.



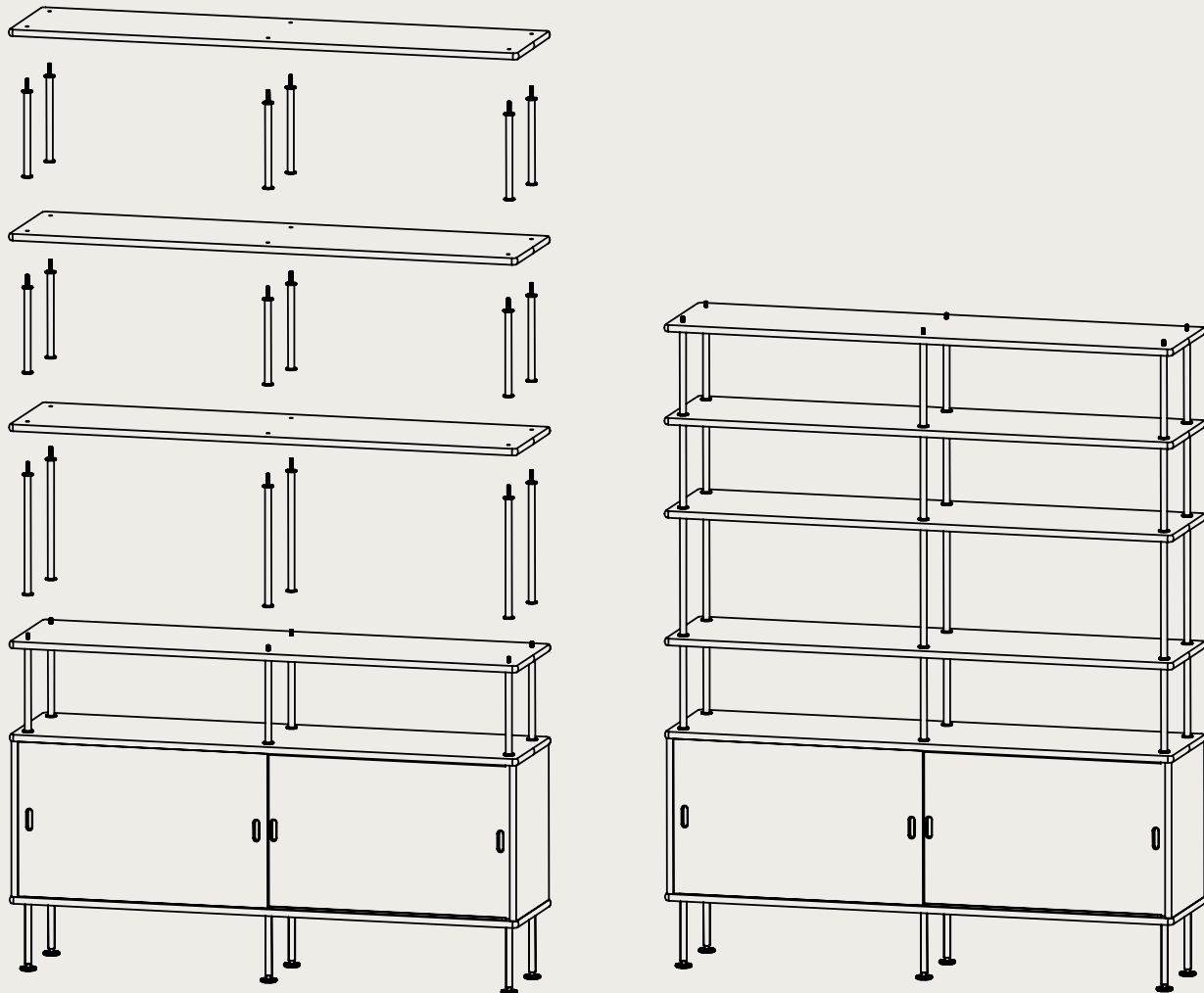
6.



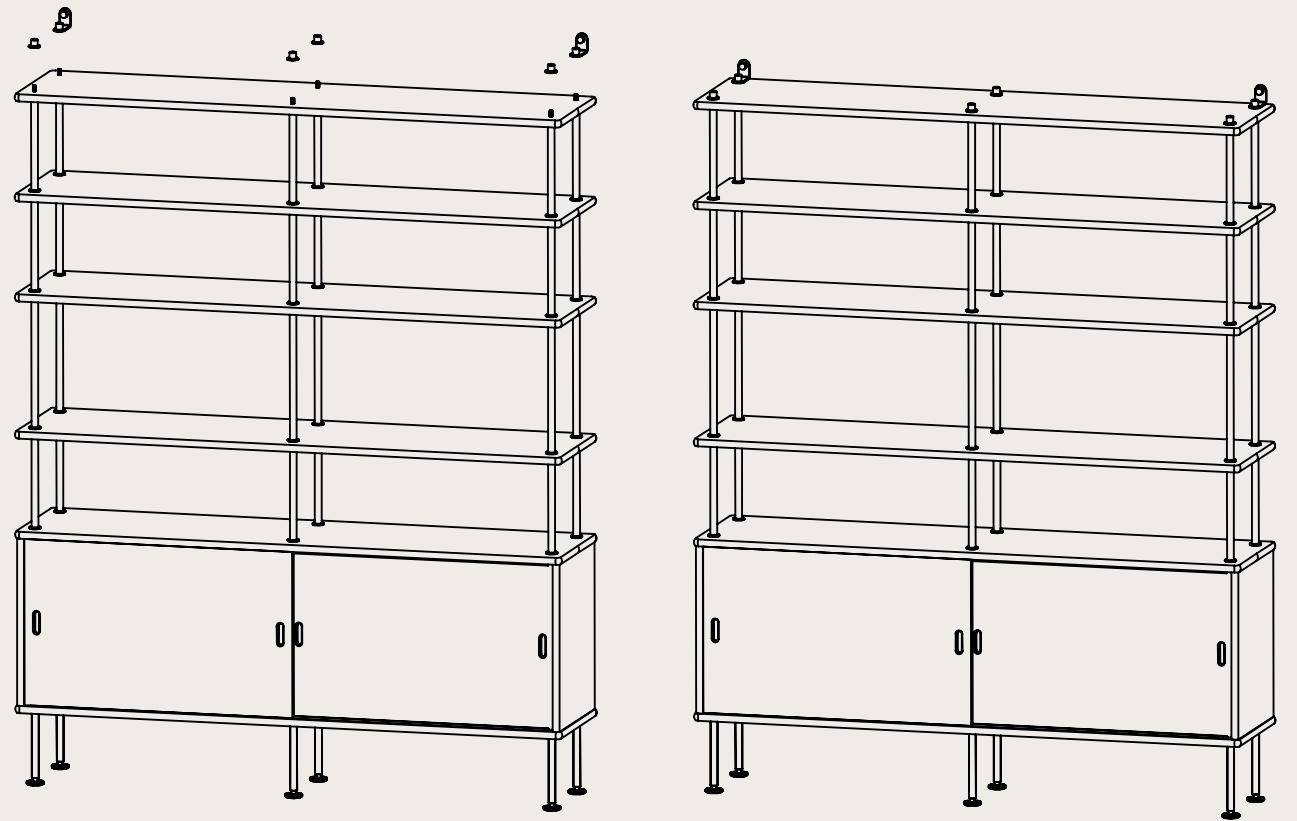
7.



8.

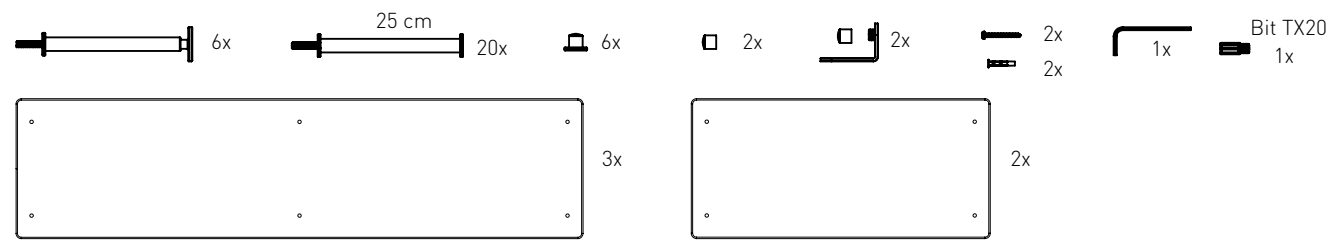
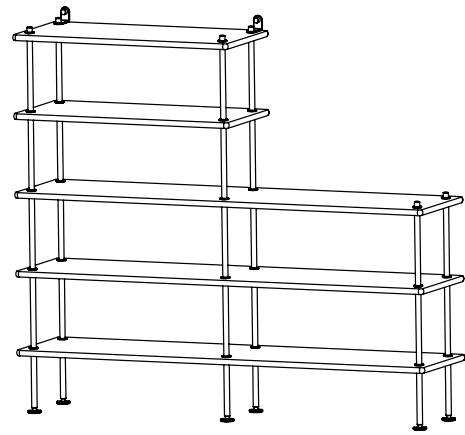


9.

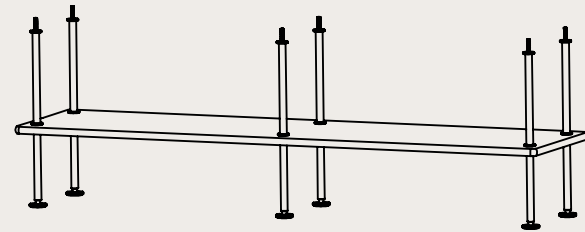
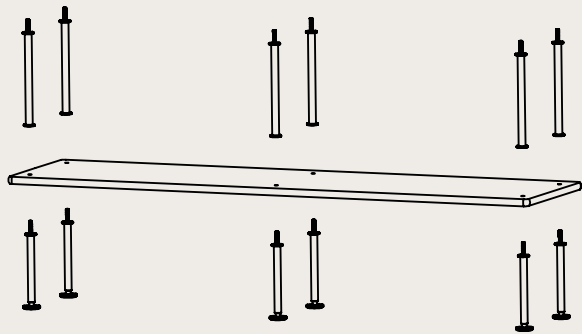
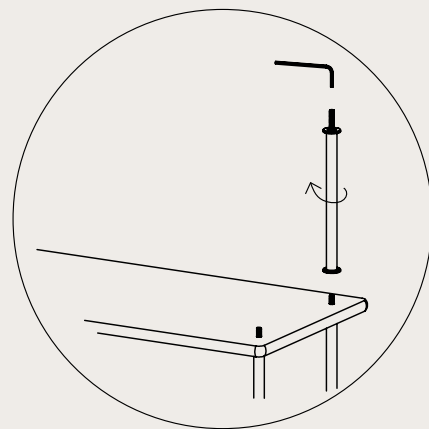


BØRGE MOGENSEN BM0253

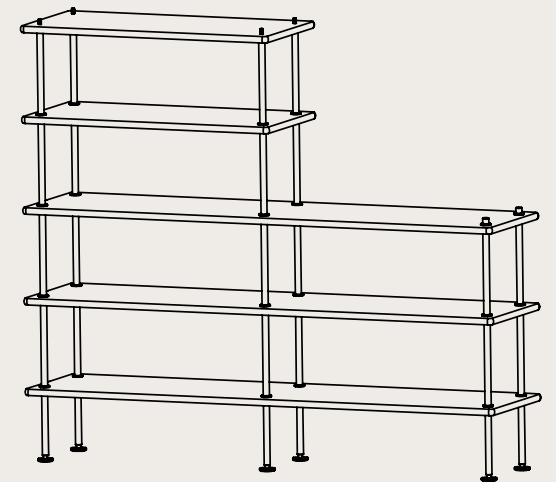
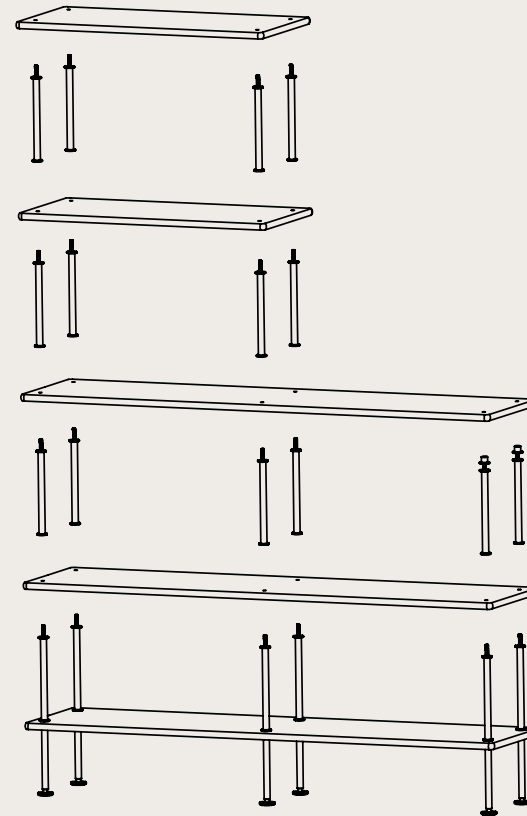
BØRGE MOGENSEN
BM0253



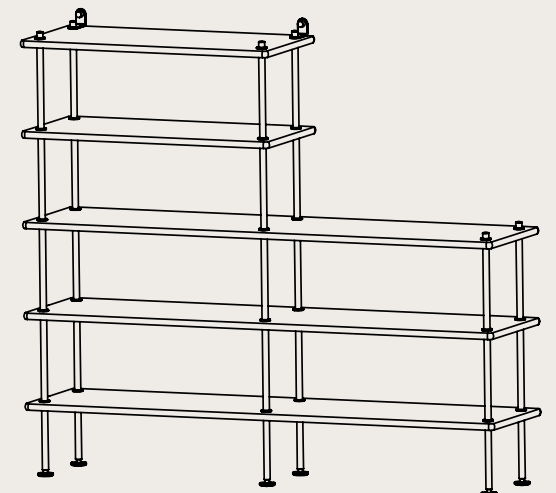
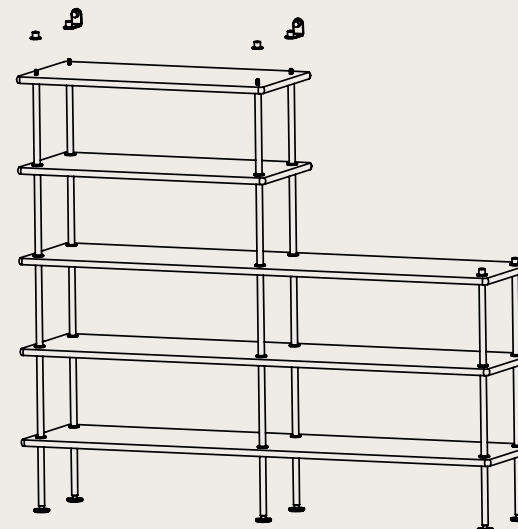
1.



2.



3.



EVERY PIECE COMES WITH A STORY

When you choose a Carl Hansen & Søn product, you gain more than just a piece of furniture.

You become part of a proud tradition of distinctive and beautiful craftsmanship, where nothing has been left to chance. Where all furniture is manufactured with great love for design and the history of the crafting process. Where each piece passes through numerous expert hands before taking pride of place in your chosen space, recounting a story of masterful design in quality wood from sustainable forrests.

