

Ficha técnica del producto

Especificaciones



Mini interruptor, QO, 30 A, 1 polo,
120 V CA, 10 kA, atornillable, 6 mA
de falla a tierra A, cable flexible

QOB130GFI

Principal

Product	Interruptor automático en miniatura
Range	QOD
Current Rating	30 A
Voltage Rating	120 V CA
Mounting Type	Bolt-on (**)
Number of Poles	1P
Circuit Breaker Type	Ground fault protecting (**) clase A 6 mA
Ratings	Not rated (**)
Electrical Connection	Pressure plate (**)

Opcionales

Interrupt Rating	10 kA 120 V CA
Number of Panel Spaces	1
Wire Size	AWG 14...AWG 8 cobre AWG 12...AWG 8 aluminio
Tightening Torque	4 N.m 4.6 N.m 4...20 mm ² AWG 12...AWG 4
Height	105 mm
Width	19 mm
Depth	74 mm
peso del producto	0.254 kg

Ambiente

Certifications	Registrado por UL CSA
Ambient Rating	40 °C

General

Made in locally	Hecho en México
-----------------	-----------------

Unidades embalaje

Tipo de unidad de paquete 1	PCE
Número de unidades en empaque	1
Paquete 1 Altura	3.302 cm

Precio no incluye IVA.
Precio sugerido de venta al público y sujeto a cambio sin previo aviso.
Podrán aplicar Políticas de Descuento de Schneider Electric y/o Distribuidor.

Paquete 1 Ancho	9.906 cm
Paquete 1 Longitud	13.97 cm
Peso del empaque (Lbs)	0.254 kg

Garantía contractual

Garantía (en meses)	18
----------------------------	----

Schneider Electric tiene como objetivo alcanzar el estado Cero Neto para el año 2050 mediante asociaciones con la cadena de suministro, materiales de menor impacto y circularidad a través de nuestra campaña en curso "Use Better, Use Longer, Use Again" para extender la vida útil y la reciclabilidad de los productos.

[Explicación de los Environmental Data >](#)

[Cómo evaluamos la sostenibilidad de los productos >](#)

Huella ambiental

Ciclo de vida total Huella de carbono	39 kg CO2 eq.
Huella de carbono de la fase de fabricación [A1 a A3]	2 kg CO2 eq.
Huella de carbono de la fase de distribución [A4]	0.1 kg CO2 eq.
Huella de carbono de la fase de instalación [A5]	0 kg CO2 eq.
Huella de carbono de la fase de uso [B2, B3, B4, B6]	37 kg CO2 eq.
Huella de carbono de la fase de fin de vida [C1 a C4]	0.1 kg CO2 eq.
Perfil Ambiental del Producto (PEP)	Perfil ambiental del producto

Use Better

Materiales y embalaje

Paquete con cartón de reciclaje	No
Embalaje sin plástico	Sí
Directiva RoHS de la UE	Cumple Con La Exención
Reglamento REACH	La referencia contiene sustancias de muy alta preocupación por encima del umbral

Use Longer

Extensión de vida útil

Repare	No
--------	----

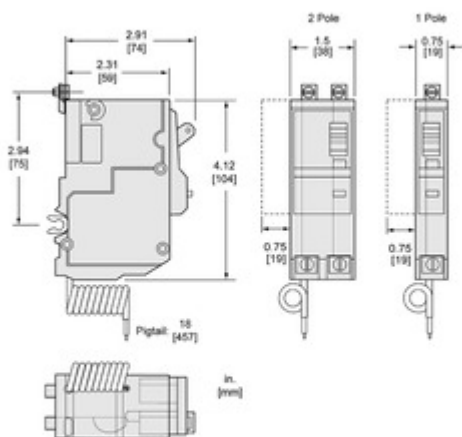
Use Again

Reempaquetar y refabricar

Perfil de circularidad	Información de fin de vida útil
Devolución	NA
Etiqueta WEEE	 El producto debe eliminarse en los mercados de la Unión Europea tras la recogida de residuos específicos y nunca debe acabar en contenedores de basura

Technical Illustration

Dimensions



ALL DIMENSIONS ARE APPROXIMATE.
ALSO SEE TECHNICAL DRAWINGS AND DOCUMENTATION.

Technical Illustration

Wiring diagram

Typical One-Pole GFCI Wiring

