

Ficha técnica del producto

Especificaciones



INT. TERMOMAGNETICO QOB 1 POLO 20 A, 6mA GFI, 10 kA, PGTAIL, ATORNILLABLE

QOB120GFI

Principal

Product	Interruptor automático en miniatura
Range	QOD
Current Rating	20 A
Voltage Rating	120 V CA
Mounting Type	Bolt-on (**)
Number of Poles	1P
Circuit Breaker Type	Ground fault protecting (**) clase A 6 mA
Ratings	Not rated (**)
Electrical Connection	Pressure plate (**)

Opcionales

Interrupt Rating	10 kA 120 V CA
Number of Panel Spaces	1
Wire Size	AWG 14...AWG 8 cobre o aluminio
Tightening Torque	4 N.m 4.6 N.m 4...20 mm ² AWG 12...AWG 4
Height	105 mm
Width	19 mm
Depth	74 mm
peso del producto	0.254 kg

Ambiente

Certifications	Registrado por UL CSA
Ambient Rating	40 °C

Unidades embalaje

Tipo de unidad de paquete 1	PCE
Número de unidades en empaque	1
Paquete 1 Altura	5.080 cm
Paquete 1 Ancho	11.430 cm
Paquete 1 Longitud	14.986 cm
Peso del empaque (Lbs)	235.868 g

Precio no incluye IVA. Precio sugerido de venta al público y sujeto a cambio sin previo aviso. Podrán aplicar Políticas de Descuento de Schneider Electric y/o Distribuidor.

Tipo de unidad de paquete 2	CAR
Número de unidades en el paquete 2	38
Paquete 2 Altura	11.938 cm
Paquete 2 Ancho	35.814 cm
Paquete 2 Longitud	53.340 cm
Paquete 2 Peso	9.131 kg
Tipo de unidad de paquete 3	PAL
Número de unidades en el paquete 3	1824
Paquete 3 Altura	101.600 cm
Paquete 3 Ancho	101.600 cm
Paquete 3 Longitud	121.920 cm
Paquete 3 Peso	451.778 kg

Garantía contractual

Garantía (en meses)	18
----------------------------	----

Environmental Data

Schneider Electric tiene como objetivo alcanzar el estado Cero Neto para el año 2050 mediante asociaciones con la cadena de suministro, materiales de menor impacto y circularidad a través de nuestra campaña en curso "Use Better, Use Longer, Use Again" para extender la vida útil y la reciclabilidad de los productos.

[Explicación de los Environmental Data >](#)

[Cómo evaluamos la sostenibilidad de los productos >](#)

Huella ambiental

Ciclo de vida total Huella de carbono	39 kg CO2 eq.
Huella de carbono de la fase de fabricación [A1 a A3]	2 kg CO2 eq.
Huella de carbono de la fase de distribución [A4]	0.1 kg CO2 eq.
Huella de carbono de la fase de instalación [A5]	0 kg CO2 eq.
Huella de carbono de la fase de uso [B2, B3, B4, B6]	37 kg CO2 eq.
Huella de carbono de la fase de fin de vida [C1 a C4]	0 kg CO2 eq.
Perfil Ambiental del Producto (PEP)	Perfil ambiental del producto

Use Better

Materiales y embalaje

Paquete con cartón de reciclaje	No
Embalaje sin plástico	Sí
Directiva RoHS de la UE	Cumple Con La Exención
Reglamento REACH	La referencia contiene sustancias de muy alta preocupación por encima del umbral

Use Longer

Extensión de vida útil

Repare	No
--------	----

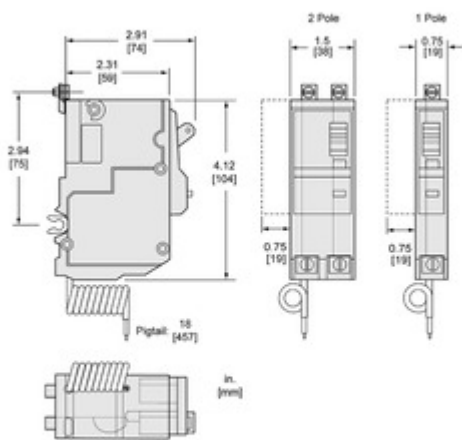
Use Again

Reempaquetar y refabricar

Perfil de circularidad	Información de fin de vida útil
Devolución	NA

Technical Illustration

Dimensions



ALL DIMENSIONS ARE APPROXIMATE.
ALSO SEE TECHNICAL DRAWINGS AND DOCUMENTATION.

Technical Illustration

Wiring diagram

