

Ficha técnica del producto

Especificaciones



interruptor TERMOMAGNETICO QOB 1P. 70 A. ATORNILLABLE 10kA 120/240V

QOB170

Principal

Product	Interruptor automático en miniatura
Range	QOD
Current Rating	70 A
Voltage Rating	120 V CA 120 V CA
Mounting Type	Bolt-on (**)
Number of Poles	1P
Circuit Breaker Type	Standard (**)
Ratings	HACR rated (**)
Electrical Connection	Box lugs (**)

Opcionales

Interrupt Rating	10 kA 120 V CA 10 kA 120 V CA
Number of Panel Spaces	1
Wire Size	AWG 8...AWG 2 cobre o aluminio
Tightening Torque	5 N.m
Height	79 mm
Width	19 mm
Depth	74 mm
peso del producto	0.141 kg

Ambiente

Certi fications	Registrado por UL CSA
Ambient Rating	40 °C

Unidades embalaje

Tipo de unidad de paquete 1	PCE
Número de unidades en empaque	1
Paquete 1 Altura	2.286 cm
Paquete 1 Ancho	9.144 cm

Precio no incluye IVA.
Precio sugerido de venta al público y sujeto a cambio sin previo aviso.
Podrán aplicar Políticas de Descuento de Schneider Electric y/o Distribuidor.

Paquete 1 Longitud	9.144 cm
Peso del empaque (Lbs)	140.614 g
Tipo de unidad de paquete 2	PAL
Número de unidades en el paquete 2	3000
Paquete 2 Altura	101.600 cm
Paquete 2 Ancho	101.600 cm
Paquete 2 Longitud	121.920 cm
Paquete 2 Peso	421.841 kg

Garantía contractual

Garantía (en meses)	18
---------------------	----

Schneider Electric tiene como objetivo alcanzar el estado Cero Neto para el año 2050 mediante asociaciones con la cadena de suministro, materiales de menor impacto y circularidad a través de nuestra campaña en curso "Use Better, Use Longer, Use Again" para extender la vida útil y la reciclabilidad de los productos.

[Explicación de los Environmental Data >](#)

[Cómo evaluamos la sostenibilidad de los productos >](#)

Huella ambiental

Perfil Ambiental del Producto (PEP)

[Per fil ambiental del producto](#)

Use Better

Materiales y embalaje

Paquete con cartón de reciclaje

No

Embalaje sin plástico

Sí

Número SCIP

Af42fb01-813d-40c0-ae28-b8b3299dbc99

Directiva RoHS de la UE

[Cumple](#)

Reglamento REACH

[La referencia contiene sustancias de muy alta preocupación por encima del umbral](#)

Estado libre de halógenos

Producto sin halógenos

Use Longer

Extensión de vida útil

Repare

No

Use Again

Reempaquetar y refabricar

Perfil de circularidad

No se necesitan operaciones de reciclaje especi

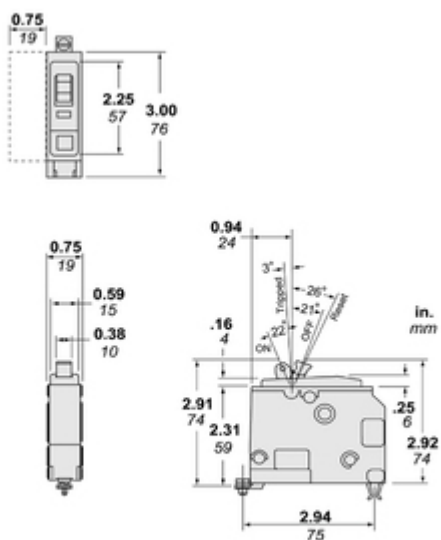
ficas

Devolución

NA

Technical Illustration

Dimensions



Dimensions are approximate. Refer to technical documentation for additional detail.