

# Ficha técnica del producto

Especificaciones



## Interrupor termomagnético QO 1 polo 30 A, 30mA GFI, 10 kA, PGTAIL, enchufable

QO130EPD

### Principal

Product	Interrupor automático en miniatura
Range	QOD
Current Rating	30 A
Voltage Rating	120 V CA
Mounting Type	Conexión
Number of Poles	1P
Circuit Breaker Type	Ground fault protecting ((*)) clase B 30 mA
Ratings	Not rated ((*))
Electrical Connection	Pressure plate ((*))

### Opcionales

Interrupt Rating	10 kA 120 V CA
Number of Panel Spaces	1
Wire Size	AWG 14...AWG 8 cobre AWG 12...AWG 8 aluminio
Tightening Torque	4 N.m 4.6 N.m 4...20 mm <sup>2</sup> AWG 12...AWG 4
Height	105 mm
Width	19 mm
Depth	74 mm
peso del producto	0.240 kg

### Ambiente

Certifications	Registrado por UL CSA
Ambient Rating	40 °C

### Unidades embalaje

Tipo de unidad de paquete 1	PCE
Número de unidades en empaque	1
Paquete 1 Altura	3.556 cm
Paquete 1 Ancho	10.160 cm
Paquete 1 Longitud	13.970 cm
Peso del empaque (Lbs)	240.404 g

Precio no incluye IVA.<br />Precio sugerido de venta al público y sujeto a cambio sin previo aviso.<br />Podrán aplicar Políticas de Descuento de Schneider Electric y/o Distribuidor.

---

<b>Tipo de unidad de paquete 2</b>	CAR
<b>Número de unidades en el paquete 2</b>	38
<b>Paquete 2 Altura</b>	10.414 cm
<b>Paquete 2 Ancho</b>	35.052 cm
<b>Paquete 2 Longitud</b>	53.086 cm
<b>Paquete 2 Peso</b>	9.417 kg

---

## Garantía contractual

---

<b>Garantía (en meses)</b>	18
----------------------------	----

Schneider Electric tiene como objetivo alcanzar el estado Cero Neto para el año 2050 mediante asociaciones con la cadena de suministro, materiales de menor impacto y circularidad a través de nuestra campaña en curso "Use Better, Use Longer, Use Again" para extender la vida útil y la reciclabilidad de los productos.

[Explicación de los Environmental Data >](#)

[Cómo evaluamos la sostenibilidad de los productos >](#)

### **Huella ambiental**

Ciclo de vida total Huella de carbono	39 kg CO2 eq.
Huella de carbono de la fase de fabricación [A1 a A3]	2 kg CO2 eq.
Huella de carbono de la fase de distribución [A4]	0.1 kg CO2 eq.
Huella de carbono de la fase de instalación [A5]	0 kg CO2 eq.
Huella de carbono de la fase de uso [B2, B3, B4, B6]	37 kg CO2 eq.
Huella de carbono de la fase de fin de vida [C1 a C4]	0 kg CO2 eq.
Perfil Ambiental del Producto (PEP)	<a href="#">Perfil ambiental del producto</a>

### **Use Better**

#### **Materiales y embalaje**

Paquete con cartón de reciclaje	No
Embalaje sin plástico	Sí
Directiva RoHS de la UE	<a href="#">Cumple Con La Exención</a>
Reglamento REACH	<a href="#">La referencia contiene sustancias de muy alta preocupación por encima del umbral</a>

### **Use Longer**

#### **Extensión de vida útil**

Repare	No
--------	----

### **Use Again**

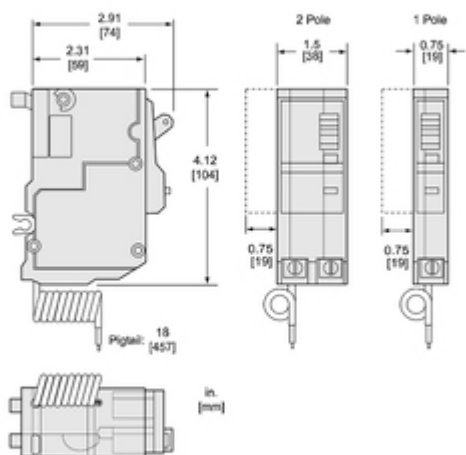
#### **Reempaquetar y refabricar**

Perfil de circularidad	<a href="#">Información de fin de vida útil</a>
Devolución	NA

## Technical Illustration

### Dimensions

---



Technical Illustration

## Wiring diagram

---

