

Ficha técnica del producto

Especificaciones



Interruptor electrónico PowerPact M, de 800A, 3 polos, 18kA a 600V, zapatas, ET1.0

MGL36800

Principal

gama	PowerPact
nombre del producto	PowerPact M
tipo de producto o componente	Interruptor automático
aplicación del dispositivo	Distribución

Opcionales

[In] corriente nominal	800 A
Number of Poles	3P
tipo de control	Maneta de maniobra
código de poder de corte	G
poder de corte	Aire 65 kA 240 V CA 50/60 Hz UL 489 Aire 35 kA 480 V CA 50/60 Hz UL 489 Aire 18 kA 600 V CA 50/60 Hz UL 489 Icu 50 kA 240 V CA 50/60 Hz IEC 60947-2 Icu 35 kA 380/415 V CA 50/60 Hz IEC 60947-2
[Ue] tensión asignada de empleo	600 V CA 50/60 Hz UL 489
frecuencia de red	50/60 Hz
[Ics] poder de corte en servicio	25 kA IEC 60947-2 240 V CA 50/60 Hz 20 kA IEC 60947-2 380/415 V CA 50/60 Hz
[Uimp] Tensión asignada de resistencia a los choques	8 kV IEC 60947-2
trip unit technology ((**))	Electrónico basic ET 1.0I
intensidad de disparo magnético	1600...8000 A
Continuous current rating	80 %
[Ui] tensión asignada de aislamiento	750 V IEC 60947-2
unidad de control	ET 1.0I
apto para seccionamiento	Sí IEC 60947-2
categoría de empleo	Categoría A
calibre AWG	3 x AWG 3/0...3 x 500 kcmil aluminio/cobre
señalizaciones en local	1 indicador de disparo verde
modo de montaje	Unit mount ((**)) Chasis de Lutze
tipo de montaje	Chasis de Lutze
Consecutivo, seguido, continuo, adosado	Lugs ((**)), load ((**)) Lugs ((**)), línea
identificador de terminal	AL800M23K

Precio no incluye IVA.
 Precio sugerido de venta al público y sujeto a cambio sin previo aviso.
 Podrán aplicar Políticas de Descuento de Schneider Electric y/o Distribuidor.

intervalo de ajuste de detección a largo plazo	300...800 A
par de apriete	50 N.m 95...240 mm ² 3 x AWG 3/0...3 x 500 kcmil
Número de ranuras	2 interruptor del auxiliar OF conexión 1 interruptor de la alarma SD conexión 1 bobina de disparo MN o MX conexión
Power wire stripping length	25 mm
Color	Negro
altura	326.64 mm
anchura	210.06 mm
profundidad	204.47 mm
peso del producto	13.2 kg
cantidad por juego	1
aplicación de interruptor automático	HACR rated ((*))

Ambiente

etiquetas de calidad	CE
normas	UL CSA NEMA NOM-003-SCFI-2000 IEC 60947-2
certificaciones de producto	UL CSA NOM
grado de protección IP	IP40
grado de contaminación	3 IEC 60947-1
temperatura ambiente de funcionamiento	-25...70 °C
temperatura ambiente de almacenamiento	-50...85 °C
altitud máxima de funcionamiento	< 2000 m sin disminución 4000 m con restricciones

Unidades embalaje

Tipo de unidad de paquete 1	PCE
Número de unidades en empaque	1
Paquete 1 Altura	27.432 cm
Paquete 1 Ancho	30.48 cm
Paquete 1 Longitud	46.228 cm
Peso del empaque (Lbs)	13.109 kg

Garantía contractual

Garantía (en meses)	18
---------------------	----

Schneider Electric tiene como objetivo alcanzar el estado Cero Neto para el año 2050 mediante asociaciones con la cadena de suministro, materiales de menor impacto y circularidad a través de nuestra campaña en curso "Use Better, Use Longer, Use Again" para extender la vida útil y la reciclabilidad de los productos.

[Explicación de los Environmental Data >](#)

[Cómo evaluamos la sostenibilidad de los productos >](#)

Huella ambiental

Ciclo de vida total Huella de carbono	1 446 kg CO2 eq.
Perfil Ambiental del Producto (PEP)	Perfil ambiental del producto
Huella de carbono de la fase de fabricación [A1 a A3]	81 kg CO2 eq.
Huella de carbono de la fase de distribución [A4]	4 kg CO2 eq.
Huella de carbono de la fase de instalación [A5]	4 kg CO2 eq.
Huella de carbono de la fase de uso [B2, B3, B4, B6]	1 338 kg CO2 eq.
Huella de carbono de la fase de fin de vida [C1 a C4]	19 kg CO2 eq.

Use Better

Materiales y embalaje

Paquete con cartón de reciclaje	Sí
Embalaje sin plástico	Sí
Directiva RoHS de la UE	Cumple con las exenciones
Número SCIP	21500b23-9fd3-49c7-8372-6c1a79b6c751
Regulación REACH	Declaración de REACH
Sin PVC	Sí

Use Longer

Extensión de vida útil

Repare	No
--------	----

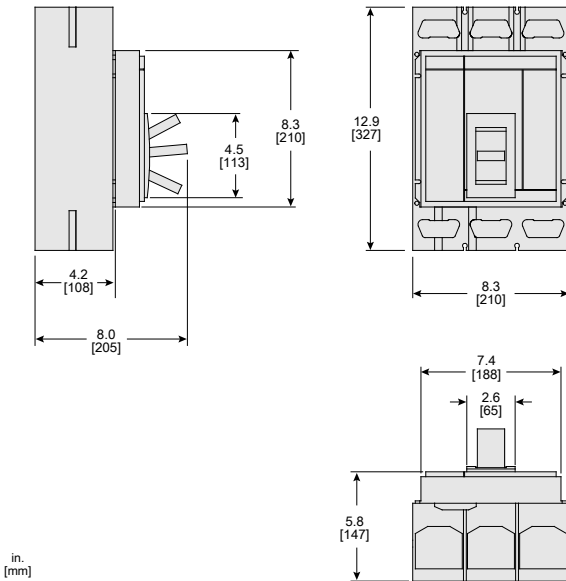
Use Again

Reempaquetar y refabricar

Potencial de reciclado, en %	57
Perfil de circularidad	Información de fin de vida útil
Devolución	NA
Etiqueta WEEE	 El producto debe eliminarse en los mercados de la Unión Europea tras la recogida de residuos específicos y nunca debe acabar en contenedores de basura

Technical Illustration

Dimensions



in.
[mm]

ALL DIMENSIONS ARE APPROXIMATE.
REFER TO CAD, TECHNICAL DRAWINGS, AND DOCUMENTATION FOR COMPLETE INFORMATION.