

# Ficha técnica del producto

Especificaciones



Interruptor de seguridad, VisiPact,  
para trabajo pesado, sin fusible,  
ventana de visualización, NEMA 1,  
600 V, 200 A, 3 polos

VHU364

## Principal

Product	Single Throw Safety Switch (**)
Duty Rating	Heavy duty (**)
aplicación del dispositivo	Aplicación pesada
Disconnect Type	Non-fusible disconnect (**)
Factory Installed Neutral	Field installed kit available
Number of Poles	3
Current Rating	200 A
Voltage Rating	600 V CA/CC
Enclosure Rating	NEMA 1 acero
Standard Motor Power Rating	15 hp at 240 V CA 50/60 Hz for 1 fase motors 60 hp at 240 V CA 50/60 Hz for 3 fases motors 50 hp at 480 V CA 50/60 Hz for 1 fase motors 125 hp at 480 V CA 50/60 Hz for 3 fases motors 50 hp at 600 V CA 50/60 Hz for 1 fase motors 150 hp at 600 V CA 50/60 Hz for 3 fases motors 40 hp at 250 V DC 50 hp at 600 V DC

## Opcionales

Mounting Type	Superficie
Electrical Connection	Lugs (**)
configuración de cableado	3-hilos
Wire Size	AWG 6...250 kcmil cobre o aluminio
par de apriete	31.07 N.m 13.3...127 mm <sup>2</sup> AWG 6...250 kcmil
profundidad	218.4 mm
anchura	421.89 mm
altura	734.82 mm
peso del producto	23.59 kg
Grounding Kit	Field integrado en el gabinete kit disponible
Service Entrance	Suitable service entrance for USA Suitable service entrance for Mexico

## Ambiente

Certifications	Archivo listado UL E2875
normas	UL98 CSA C22.2 No 4 NOM-003-SCFI-2000

Precio no incluye IVA.<br />Precio sugerido de venta al público y sujeto a cambio sin previo aviso.<br />Podrán aplicar Políticas de Descuento de Schneider Electric y/o Distribuidor.

## Unidades embalaje

---

Tipo de unidad de paquete 1	PCE
Número de unidades en empaque	1
Paquete 1 Altura	22.4 cm
Paquete 1 Ancho	48.3 cm
Paquete 1 Longitud	81.3 cm
Peso del empaque (Lbs)	19.50 kg

---

## Garantía contractual

---

Garantía (en meses)	18
---------------------	----

---

Schneider Electric tiene como objetivo alcanzar el estado Cero Neto para el año 2050 mediante asociaciones con la cadena de suministro, materiales de menor impacto y circularidad a través de nuestra campaña en curso "Use Better, Use Longer, Use Again" para extender la vida útil y la reciclabilidad de los productos.

[Explicación de los Environmental Data >](#)

[Cómo evaluamos la sostenibilidad de los productos >](#)

### Huella ambiental

Ciclo de vida total Huella de carbono	272 kg CO2 eq.
Huella de carbono de la fase de fabricación [A1 a A3]	145 kg CO2 eq.
Huella de carbono de la fase de distribución [A4]	7 kg CO2 eq.
Huella de carbono de la fase de instalación [A5]	0.4 kg CO2 eq.
Huella de carbono de la fase de uso [B2, B3, B4, B6]	60 kg CO2 eq.
Huella de carbono de la fase de fin de vida [C1 a C4]	59 kg CO2 eq.
Perfil Ambiental del Producto (PEP)	<a href="#">Perfil ambiental del producto</a>

### Use Better

#### Materiales y embalaje

Paquete con cartón de reciclaje	Sí
Embalaje sin plástico	Sí
Directiva RoHS de la UE	<a href="#">Cumple</a>
Reglamento REACH	<a href="#">Sin sustancias extremadamente preocupantes por encima del umbral</a>

### Use Longer

#### Extensión de vida útil

Repare	No
--------	----

### Use Again

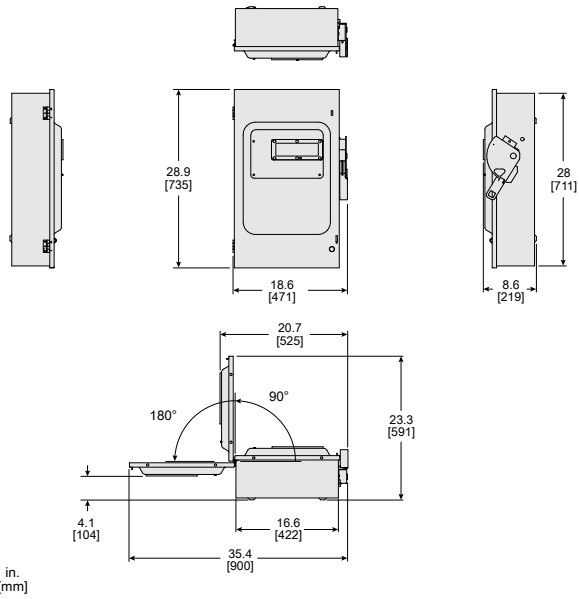
#### Reempaquetar y refabricar

Potencial de reciclado, en %	88
Perfil de circularidad	No se necesitan operaciones de reciclaje específicas
Devolución	NA

## Technical Illustration

### Dimensions

---

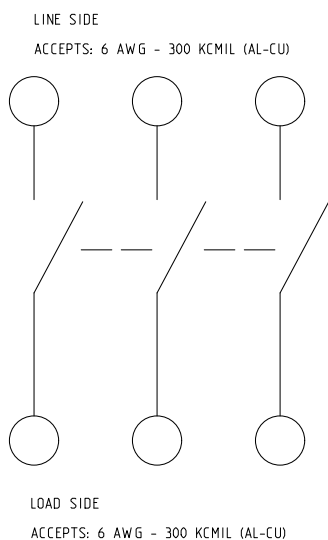


ALL DIMENSIONS ARE APPROXIMATE.  
REFER TO TECHNICAL DRAWINGS AND DOCUMENTATION FOR COMPLETE INFORMATION.

## Technical Illustration

### Wiring diagram

---



CATALOG NO. VHU364  
REFER TO TECHNICAL DRAWINGS AND DOCUMENTATION FOR COMPLETE INFORMATION.