

Ficha técnica del producto

Especificaciones



Interruptor de seguridad, uso pesado, sin fusibles, ventana de visualización, NEMA 1, 600 V, 100 A, 3 polos

VHU363

Principal

Product	Single Throw Safety Switch (**)
Duty Rating	Heavy duty (**)
aplicación del dispositivo	Aplicación pesada
Disconnect Type	Non-fusible disconnect (**)
Factory Installed Neutral	Field installed kit available
Number of Poles	3
Current Rating	100 A
Voltage Rating	600 V CA/CC
Enclosure Rating	NEMA 1 acero
Standard Motor Power Rating	20 hp at 240 V CA 50/60 Hz for 1 fase motors 40 hp at 240 V CA 50/60 Hz for 3 fases motors 40 hp at 480 V CA 50/60 Hz for 1 fase motors 75 hp at 480 V CA 50/60 Hz for 3 fases motors 40 hp at 600 V CA 50/60 Hz for 1 fase motors 100 hp at 600 V CA 50/60 Hz for 3 fases motors 20 hp at 250 V DC 50 hp at 600 V DC

Opcionales

Mounting Type	Superficie
Electrical Connection	Lugs (**)
configuración de cableado	3-hilos
Wire Size	AWG 12...AWG 1/0 aluminio AWG 14...AWG 1/0 cobre
par de apriete	5.6 N.m AWG 1 ... AWG 3/0 5.08 N.m AWG 6...AWG 4 4.5 N.m 8.367 mm ² AWG 8 4.0 N.m 2.06...5.261 mm ² AWG 14...AWG 10
profundidad	178.82 mm
anchura	226.31 mm
altura	554.74 mm
peso del producto	8 kg
Grounding Kit	Field integrado en el gabinete kit disponible
Service Entrance	Suitable service entrance for USA Suitable service entrance for Mexico

Ambiente

Certifications	Archivo listado UL E2875
----------------	--------------------------

Precio no incluye IVA.
 Precio sugerido de venta al público y sujeto a cambio sin previo aviso.
 Podrán aplicar Políticas de Descuento de Schneider Electric y/o Distribuidor.

normas	UL98 CSA C22.2 No 4 NOM-003-SCFI-2000
--------	---

Unidades embalaje

Tipo de unidad de paquete 1	PCE
-----------------------------	-----

Número de unidades en empaque	1
-------------------------------	---

Paquete 1 Altura	57.4675 cm
------------------	------------

Paquete 1 Ancho	26.3525 cm
-----------------	------------

Paquete 1 Longitud	17.78 cm
--------------------	----------

Peso del empaque (Lbs)	9 kg
------------------------	------

Garantía contractual

Garantía (en meses)	18
---------------------	----

Schneider Electric tiene como objetivo alcanzar el estado Cero Neto para el año 2050 mediante asociaciones con la cadena de suministro, materiales de menor impacto y circularidad a través de nuestra campaña en curso "Use Better, Use Longer, Use Again" para extender la vida útil y la reciclabilidad de los productos.

[Explicación de los Environmental Data >](#)

[Cómo evaluamos la sostenibilidad de los productos >](#)

Huella ambiental

Ciclo de vida total Huella de carbono	107 kg CO2 eq.
Huella de carbono de la fase de fabricación [A1 a A3]	53 kg CO2 eq.
Huella de carbono de la fase de distribución [A4]	3 kg CO2 eq.
Huella de carbono de la fase de instalación [A5]	0.3 kg CO2 eq.
Huella de carbono de la fase de uso [B2, B3, B4, B6]	30 kg CO2 eq.
Huella de carbono de la fase de fin de vida [C1 a C4]	21 kg CO2 eq.
Perfil Ambiental del Producto (PEP)	Perfil ambiental del producto

Use Better

Materiales y embalaje

Paquete con cartón de reciclaje	Sí
Embalaje sin plástico	Sí
Directiva RoHS de la UE	Cumple
Reglamento REACH	Sin sustancias extremadamente preocupantes por encima del umbral

Use Longer

Extensión de vida útil

Repare	No
--------	----

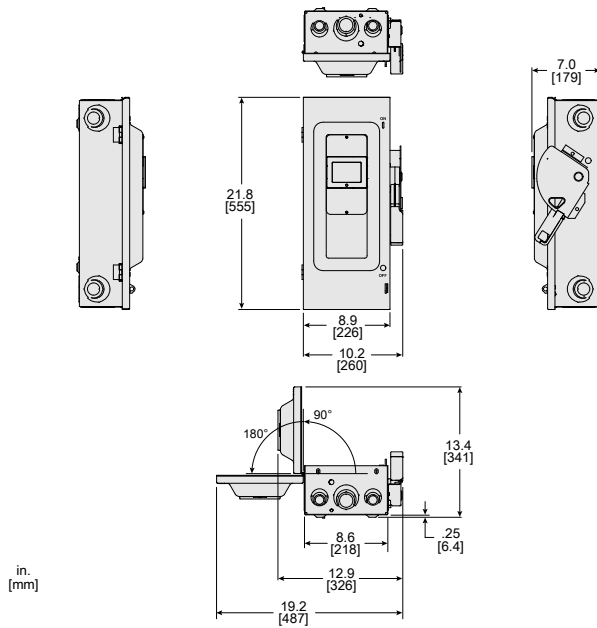
Use Again

Reempaquetar y refabricar

Potencial de reciclado, en %	83
Perfil de circularidad	No se necesitan operaciones de reciclaje específicas
Devolución	NA

Technical Illustration

Dimensions

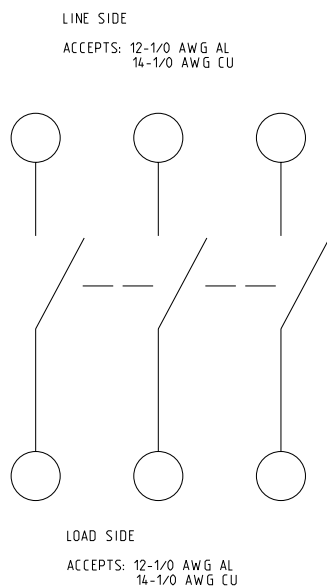


in.
[mm]

ALL DIMENSIONS ARE APPROXIMATE.
REFER TO TECHNICAL DRAWINGS AND DOCUMENTATION FOR COMPLETE INFORMATION.

Technical Illustration

Wiring diagram



CATALOG NO. VHU363
REFER TO TECHNICAL DRAWINGS AND DOCUMENTATION FOR COMPLETE INFORMATION.