

Ficha técnica del producto

Especificaciones



Interruptor de seguridad, uso pesado, con fusible, ventana de visualización, NEMA 3R, 600 V, 200 A, 3 polos

VH364R

Principal

Product	Single Throw Safety Switch (**)
Duty Rating	Heavy duty (**)
aplicación del dispositivo	Aplicación pesada
Disconnect Type	Fusible disconnect (**)
Factory Installed Neutral	Field installed kit available
Number of Poles	3
Current Rating	200 A
Voltage Rating	600 V CA/CC
Enclosure Rating	NEMA 3R galvanized steel (**)
Standard Motor Power Rating	50 hp at 480 V CA 50...60 Hz for 3 fases motors 125 hp at 480 V CA 50...60 Hz for 3 fases motors 60 hp at 600 V CA 50...60 Hz for 3 fases motors 150 hp at 600 V CA 50...60 Hz for 3 fases motors 40 hp at 250 V DC 50 hp at 600 V DC

Opcionales

Short-circuit current	10 kA for H, K, J or R sin fuse rejection clips 200 kA for R con fuse rejection clips 200 kA for J
tipo de fusible	H or K (**) R or J
Mounting Type	Superficie
Electrical Connection	Lugs (**)
configuración de cableado	3-hilos
Wire Size	AWG 6...250 kcmil cobre o aluminio
par de apriete	31.07 N.m 13.3...127 mm ² AWG 6...250 kcmil
profundidad	216.052 mm
anchura	432.206 mm
altura	735.08 mm
peso del producto	25.17 kg
Grounding Kit	Field integrado en el gabinete kit disponible
Service Entrance	Suitable service entrance for USA Suitable service entrance for Mexico

Ambiente

Precio no incluye IVA.
 Precio sugerido de venta al público y sujeto a cambio sin previo aviso.
 Podrán aplicar Políticas de Descuento de Schneider Electric y/o Distribuidor.

Certifications	Archivo listado UL E2875
normas	UL98 CSA C22.2 No 4 NOM-003-SCFI-2000

Unidades embalaje

Tipo de unidad de paquete 1	PCE
Número de unidades en empaque	1
Paquete 1 Altura	24.130 cm
Paquete 1 Ancho	50.292 cm
Paquete 1 Longitud	79.502 cm
Peso del empaque (Lbs)	21.319 kg
Tipo de unidad de paquete 2	PAL
Número de unidades en el paquete 2	8
Paquete 2 Altura	97.841 cm
Paquete 2 Ancho	101.600 cm
Paquete 2 Longitud	121.920 cm
Paquete 2 Peso	172.819 kg

Garantía contractual

Garantía (en meses)	18
----------------------------	----

Environmental Data

Schneider Electric tiene como objetivo alcanzar el estado Cero Neto para el año 2050 mediante asociaciones con la cadena de suministro, materiales de menor impacto y circularidad a través de nuestra campaña en curso "Use Better, Use Longer, Use Again" para extender la vida útil y la reciclabilidad de los productos.

[Explicación de los Environmental Data >](#)

[Cómo evaluamos la sostenibilidad de los productos >](#)

Huella ambiental

Ciclo de vida total Huella de carbono	272 kg CO2 eq.
Huella de carbono de la fase de fabricación [A1 a A3]	145 kg CO2 eq.
Huella de carbono de la fase de distribución [A4]	7 kg CO2 eq.
Huella de carbono de la fase de instalación [A5]	0.4 kg CO2 eq.
Huella de carbono de la fase de uso [B2, B3, B4, B6]	60 kg CO2 eq.
Huella de carbono de la fase de fin de vida [C1 a C4]	59 kg CO2 eq.
Perfil Ambiental del Producto (PEP)	Perfil ambiental del producto

Use Better

Materiales y embalaje

Paquete con cartón de reciclaje	Sí
Embalaje sin plástico	Sí
Directiva RoHS de la UE	Cumple
Reglamento REACH	Sin sustancias extremadamente preocupantes por encima del umbral

Use Longer

Extensión de vida útil

Repare	No
--------	----

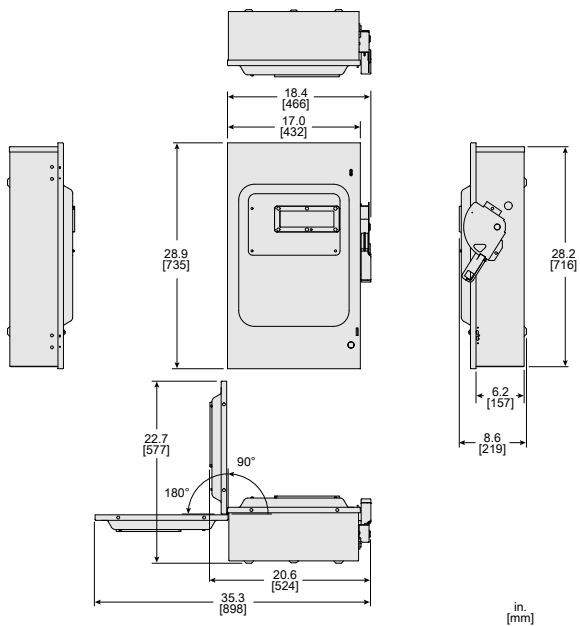
Use Again

Reempaquetar y refabricar

Potencial de reciclado, en %	88
Perfil de circularidad	No se necesitan operaciones de reciclaje específicas
Devolución	NA

Technical Illustration

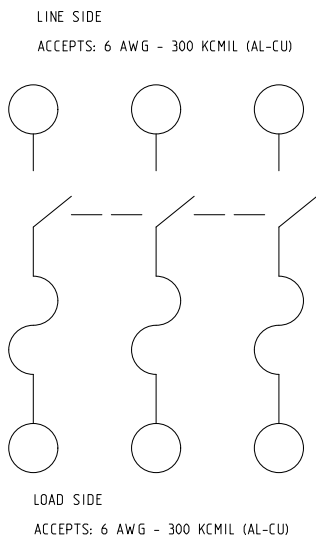
Dimensions



ALL DIMENSIONS ARE APPROXIMATE.
REFER TO TECHNICAL DRAWINGS AND DOCUMENTATION FOR COMPLETE INFORMATION.

Technical Illustration

Wiring diagram



CATALOG NO. VH364R
REFER TO TECHNICAL DRAWINGS AND DOCUMENTATION FOR COMPLETE INFORMATION.