

Hoja de características del producto

Especificaciones



Pantalla táctil en color de 4,3"W,
resolución 480 x 272, Ethernet,
Harmony STO/STU

HMISTO735

Principal

Gama del producto	Harmony STO y STU
Tipo de producto o componente	Pantalla táctil
Paquete de software	EcoStruxure Operator Terminal Expert
Nombre del procesador	ARM926EJ-S

Complementario

Tamaño de la pantalla	4,3 pulgadas
Tipo de pantalla	LCD TFT color
Color de la pantalla	65536 colores
Resolución de la pantalla	480 x 272 pixeles
Panel táctil	Analógico
Vida útil de la retroiluminación	50000 horas conblanco
Brillo	16 niveles a través de panel táctil
Fuente de caracteres	ASCII (caracteres europeos) Cirílico Taiwanés (chino tradicional) Chino (chino simplificado) Japonés (ANK, kanji) Coreano
[Us] Tensión nominal de alimentación	12...24 V CC - 10...30 %
Consumo de potencia en W	8,1 W
Número de páginas	8999
Puerto Ethernet	10BASE-T/100BASE-TX
Descripción de la memoria	Copia de seguridad de datos 512 KB Memoria de aplicación 26 MB
Tipo de conexión integrada	1 USB 2.0 tipo mini B 1 USB 2.0 tipo A 1 Ethernet TCP/IP - RJ45
Alimentación	Fuente externa
Reloj en tiempo real	Con batería RTC opcional
Protocolos descargables	Modbus TCP Modbus Protocolos de terceros
Compatibilidad de gama	Omron Mitsubishi Siemens Allen-Bradley
Modo de fijación	Por 2 fijaciones de instalación, montaje el Panel de 1,5 a 6 mm de grosor

Aviso Legal: Esta documentación no pretende sustituir ni debe utilizarse para determinar la adecuación o la fiabilidad de estos productos para aplicaciones específicas de los usuarios.

Material de la carcasa	PPT
Material frontal	Plástico
Dimensiones del recorte	77.5 x 112.5 mm 66 x 105 mm con adaptador de montaje
Altura	90,4 mm
Anchura	124,9 mm
Profundidad	38,8 mm
Peso neto	0,22 kg

Entorno

Normas	UL 61010-2-201 EN 61131-2 EN 61000-6-2 EN 61000-6-4 CSA C22.2 No 213 CSA C22.2 No 142 UL 61010-1 ANSI/ISA 12.12.01
Certificaciones del producto	CE C-Tick Zona ATEX 2/22 KCC UL cUL UKCA
Temperatura ambiente del aire para el funcionamiento	0...50 °C
Temperatura ambiente del aire para el almacenamiento	-20...60 °C
Humedad relativa	10...90 % sin condensación
Altitud de funcionamiento	2000 m
Grado de protección IP	IP65f (panel frontal) IP20 (panel trasero)
Grado de protección NEMA	NEMA 4X/13 panel frontal (uso interior)
Resistencia a los golpes	15 gn para 11 ms conforme a IEC 61131-2
Resistencia a las vibraciones	1 gn (f = 5...150 Hz) conforme a IEC 61131-2 3,5 mm de amplitud constante (f = 5...150 Hz) conforme a IEC 61131-2
Compatibilidad electromagnética	Resistencia a campos electromagnéticos irradiados - nivel de prueba: 10 V/m (80 MHz...2.7 GHz) Resistencia a las descargas electrostáticas - nivel de prueba: 8 kV Nivel 3 (descarga de aire) acorde a EN 61000-4-2 Resistencia a las descargas electrostáticas - nivel de prueba: 6 kV Nivel 3 (contacto directo) acorde a EN 61000-4-2

Unidades de embalaje

Tipo de unidad de paquete 1	PCE
Número de unidades en empaque	1
Paquete 1 Altura	8,200 cm
Paquete 1 Ancho	13,800 cm
Paquete 1 Longitud	18,600 cm
Peso del empaque (Lbs)	534,000 g
Tipo de unidad de paquete 2	S03
Número de unidades en el paquete 2	12

Paquete 2 Altura	30,000 cm
Paquete 2 Ancho	30,000 cm
Paquete 2 Longitud	40,000 cm
Paquete 2 Peso	6,840 kg
Tipo de unidad de paquete 3	P12
Número de unidades en el paquete 3	288
Paquete 3 Altura	110,000 cm
Paquete 3 Ancho	80,000 cm
Paquete 3 Longitud	120,000 cm
Paquete 3 Peso	178,440 kg

Información Logística

País de Origen	CN
----------------	----

Garantía contractual

Garantía (en meses)	18
---------------------	----

Schneider Electric tiene como objetivo alcanzar el estado Cero Neto para el año 2050 mediante asociaciones con la cadena de suministro, materiales de menor impacto y circularidad a través de nuestra campaña en curso "Use Better, Use Longer, Use Again" para extender la vida útil y la reciclabilidad de los productos.

[Explicación de los Environmental Data >](#)

[Cómo evaluamos la sostenibilidad de los productos >](#)

Huella ambiental

Ciclo de vida total Huella de carbono	686 kg CO2 eq.
Comunicación ambiental	Perfil ambiental del producto
Huella de carbono de la fase de fabricación [A1 a A3]	27 kg CO2 eq.
Huella de carbono de la fase de distribución [A4]	0.1 kg CO2 eq.
Huella de carbono de la fase de instalación [A5]	0.2 kg CO2 eq.
Huella de carbono de la fase de uso [B2, B3, B4, B6]	658 kg CO2 eq.
Huella de carbono de la fase de fin de vida [C1 a C4]	0.3 kg CO2 eq.

Use Better

Materiales y embalaje

Sin gas F	Only air and vacuum used for insulation / breaking, no F-gas including SF6
Paquete con cartón de reciclaje	Si
Embalaje sin plástico	No
Directiva RoHS UE	Cumplimiento proactivo (producto fuera del alcance de la normativa RoHS UE)
Número SCIP	7155ec3f-2b83-4049-8830-d31f9c3341be
Reglamento REACH	Declaración de REACH
Estado libre de halógenos	Product contains halogen above thresholds
Sin PVC	NA
Sin silicona	NA

Use Longer

Extensión de vida útil

Repare	No
--------	----

Use Again

Reempaquetar y refabricar

Potencial de reciclado, en %	17
Perfil de circularidad	Información de fin de vida útil
Devolución	Si

Etiqueta RAEE

En el mercado de la Unión Europea, el producto debe desecharse de acuerdo con un sistema de recolección de residuos específico y nunca terminar en un contenedor de basura.

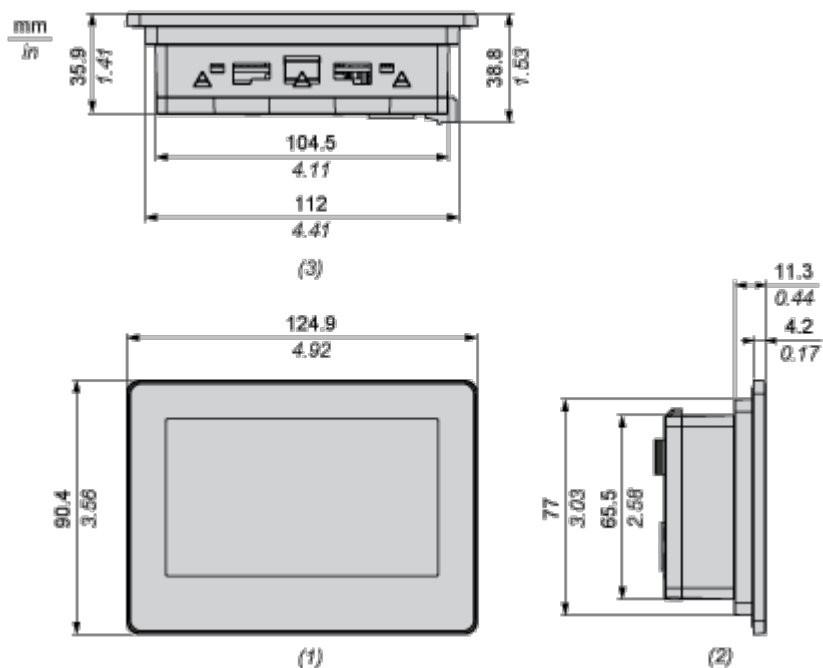


Hoja de características del producto

HMISTO735

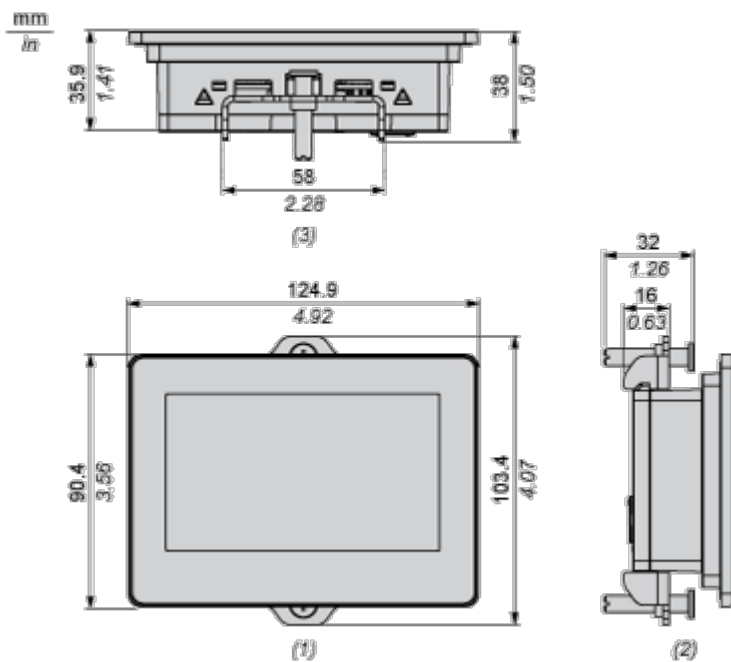
Esquemas de dimensiones

Dimensiones exteriores



- 1 Parte frontal
- 2 Izquierda
- 3 Parte inferior

Dimensiones con tornillos de instalación

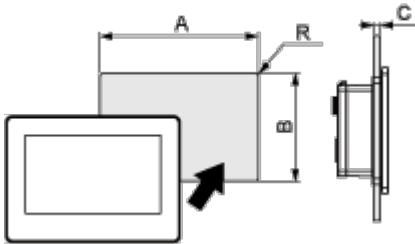


- 1 Parte frontal
- 2 Izquierda
- 3 Parte inferior

Montaje y aislamiento

Montaje

Dimensiones del orificio del panel



Dimensiones en mm

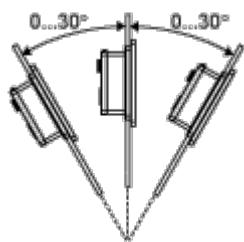
Descripción	A	B	C	R
Sin adaptador	112,5	77,5	De 1,5 a 6	3 máx.
Con adaptador	105	66	De 1,5 a 6	3 máx.

Dimensiones en pulgadas

Descripción	A	B	C	R
Sin adaptador	4.43	3.05	De 0.06 a 0.24	0.12 máx.
Con adaptador	4.13	2.6	De 0.06 a 0.24	0.12 máx.

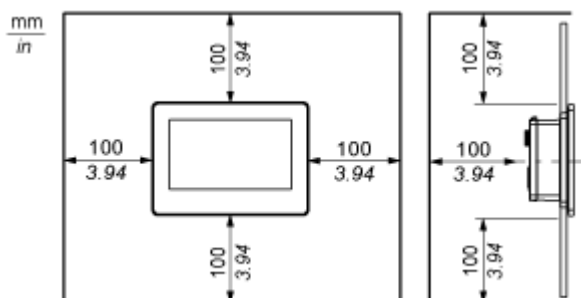
Requisitos de instalación

Ángulo de montaje



Si coloca este producto con una inclinación superior a 30°, la temperatura ambiente no debe superar los 40 °C (104 °F). Puede que sea necesario utilizar un sistema de enfriamiento por aire forzado (ventilador, aire acondicionado) para garantizar que la temperatura ambiente de funcionamiento sea de 40 °C o menos (104 °F o menos).

Distancias mínimas



Offer Marketing Illustration

Product benefits / Features



The infographic is set against a green background. At the top center, the word "Features" is written in a large white font, with "Harmony STO" in a smaller white font below it. In the center of the infographic is a photograph of a tablet displaying a monitoring interface with various graphs and data points. Surrounding this central image are six circular icons, each with a white outline and a green symbol inside. Each icon is accompanied by a short text description in white. The icons represent: 1) Compact body (two overlapping squares), 2) Enable remote monitoring by PC, tablet and smartphone (a house with an arrow pointing out), 3) Crisp and clear visualization (a monitor with a bar chart), 4) Easy data handling with USB (a USB symbol), 5) Connect with various devices (a network diagram with three nodes), and 6) Create highly responsive screens with ease by configuration software "EcoStruxure™ Operator Terminal Expert" (a monitor with a gear).

Features Harmony STO

- Compact body
- Enable remote monitoring by PC, tablet and smartphone
- Crisp and clear visualization
- Easy data handling with USB
- Connect with various devices
- Create highly responsive screens with ease by configuration software "EcoStruxure™ Operator Terminal Expert"

Offer Marketing Illustration

Product benefits / Features

Technical Benefits

Harmony STO

