

Hoja de características del producto

Especificaciones



Módulo TM3 Expert 2 HSC tornillo Entrdas/Salidas módulo

TM3XHSC202

Principal

Gama del producto	Modicon TM3
Tipo de producto o componente	Parte del módulo
[Us] Tensión nominal de alimentación	24 V CC por alimentación externa - tipo de cable: - 15...20 %)
número de canales de entrada	10
número de canales de salida	8
número de E/S digitales	18
Compatibilidad de gama	Modicon M340

Complementario

Consumo de corriente	100 mA en 5 V CC 50 mA en 24 V CC
frecuencia de contaje	200 kHz
voltaje entrada	24 V CC
Tipo de circuito eléctrico	Entrada estándar Pestillo de entrada
Lógica de entrada digital	Fregadero o fuente
tensión de salida	24 V CC para salida transistor
límites de tensión de salida	30 V CC
montado en la pared del conducto	300 mA para salida rápida - tipo de cable: Q0...Q7)
Lógica de salida discreta	Fuente
tipo de protección de salida	Contra sobrecarga y cortocircuitos
Reset	Rearme automático
señalizaciones en local	1 LED para I/O 1 LED para RUN 1 LED para ERR
Soporte de montaje	Tipo de tapón TH35-15 carril acorde a IEC 60715 Tipo de tapón TH35-7.5 carril acorde a IEC 60715 placa o panel con juego de fijación
servicios	HSC simple - funciones disponibles: Conteo de un disparo/ Modulo HSC main single phase - funciones disponibles: Conteo de un disparo / módulo / evento HSC main dual phase - funciones disponibles: Modulo / Libre-grande Period meter - funciones disponibles: De borde a borde, de borde a opuesto
modo de conteo	2 main expert function (main counting function, frequency meter, period meter) Max 8 simple counting function
Grado de protección IP	No event Thresholds < 10 µs

altura	90 mm
profundidad	85 mm
Anchura	39 mm
Peso neto	150 g
DC supply voltage	24 V

Entorno

Certificaciones del producto	cULus IACS E10 RCM CE UKCA EAC
Normas	CSA C22.2 No 142 ANSI/ISA 12-12-01 UL 1604 CSA C22.2 No 213 EN/IEC 61131-2:2007 UL 508 EN/IEC 61010-2-201
Resistencia a descargas electrostáticas	8 kV en aire conforme a EN/IEC 61000-4-2 4 kV en contacto conforme a EN/IEC 61000-4-2
Resistencia a los campos electromagnéticos	10 V/m 80 MHz...1 GHz acorde a EN/IEC 61000-4-3 3 V/m 1.4 GHz...2 GHz acorde a EN/IEC 61000-4-3 1 V/m 2 GHz...3 GHz acorde a EN/IEC 61000-4-3
Resistencia a transitorios rápidos	2 kV para todos los canales acorde a EN/IEC 61000-4-4 1 kV para línea Ethernet acorde a EN/IEC 61000-4-4 1 kV para enlace serie acorde a EN/IEC 61000-4-4 1 kV para entrada acorde a EN/IEC 61000-4-4 1 kV para transistor output (*) acorde a EN/IEC 61000-4-4
resistance to conducted disturbances, induced by radio frequency fields	10 V 0,15...80 MHz acorde a EN/IEC 61000-4-4
soporte de sujeción de cables	Emisiones conducidas 120...69 dBµV/m QP en 10...150 kHz acorde a EN/IEC 55011 Emisiones conducidas 63 dBµV/m QP en 1,5...30 MHz acorde a EN/IEC 55011 Emisiones radiadas 40 dBµV/m Clase A en 30...230 MHz acorde a EN/IEC 55011 Emisiones conducidas 79...63 dBµV/m QP en 150...1500 kHz acorde a EN/IEC 55011 Emisiones radiadas 47 dBµV/m Clase A en 230...1000 MHz acorde a EN/IEC 55011
Temperatura ambiente de funcionamiento	-20...60 °C instalación horizontal -20...50 °C instalación vertical
Temperatura ambiente del aire para el almacenamiento	-40...85 °C
humedad relativa	10...95 %, sin condensación - tipo de cable: en operación) 10...95 %, sin condensación - tipo de cable: en almacenamiento)
Grado de protección IP	IP20 con cub. protec. colocada
Grado de contaminación	2
Altitud de funcionamiento	0...2000 m
altitud de almacenamiento	0...3000 m
resistencia a las vibraciones	3.5 mm en 2...8,4 Hz en Carril DIN 1 gn en 8,4...200 Hz en Carril DIN 3.5 mm en 2...8,4 Hz en Panel 1 gn en 8,4...200 Hz en Panel
resistencia a los choques	15 gn para 11 ms
Grado de protección IP	IP20

Unidades de embalaje

Tipo de unidad de paquete 1	PCE
Número de unidades en empaque	1
Paquete 1 Altura	7,200 cm
Paquete 1 Ancho	10,400 cm
Paquete 1 Longitud	12,400 cm
Peso del empaque (Lbs)	226,000 g
Tipo de unidad de paquete 2	S03
Número de unidades en el paquete 2	18
Paquete 2 Altura	30,000 cm
Paquete 2 Ancho	30,000 cm
Paquete 2 Longitud	40,000 cm
Paquete 2 Peso	4,700 kg

Información Logística

País de Origen	ID
----------------	----

Garantía contractual

Garantía (en meses)	18
---------------------	----

Schneider Electric tiene como objetivo alcanzar el estado Cero Neto para el año 2050 mediante asociaciones con la cadena de suministro, materiales de menor impacto y circularidad a través de nuestra campaña en curso "Use Better, Use Longer, Use Again" para extender la vida útil y la reciclabilidad de los productos.

[Explicación de los Environmental Data >](#)

[Cómo evaluamos la sostenibilidad de los productos >](#)

Huella ambiental

Ciclo de vida total Huella de carbono	79 kg CO2 eq.
Huella de carbono de la fase de fabricación [A1 a A3]	6 kg CO2 eq.
Huella de carbono de la fase de distribución [A4]	0 kg CO2 eq.
Huella de carbono de la fase de instalación [A5]	0 kg CO2 eq.
Huella de carbono de la fase de uso [B2, B3, B4, B6]	73 kg CO2 eq.
Huella de carbono de la fase de fin de vida [C1 a C4]	0.2 kg CO2 eq.
Comunicación ambiental	Perfil ambiental del producto

Use Better

Materiales y embalaje

Paquete con cartón de reciclaje	Sí
Embalaje sin plástico	Sí
Número SCIP	8b63a3a6-4381-4887-9a7a-c6c37a7e7339
Directiva RoHS de la UE	Conforme Con La Exención
Reglamento REACH	La referencia contiene SVHC sobre el umbral
Sin PVC	Sí


Use Longer

Extensión de vida útil

Repare	No
--------	----

Use Again

Reempaquetar y refabricar

Perfil de circularidad	Información de fin de vida útil
Devolución	Sí
Etiqueta RAEE	 En el mercado de la Unión Europea, el producto debe desecharse de acuerdo con un sistema de recolección de residuos específico y nunca terminar en un contenedor de basura.

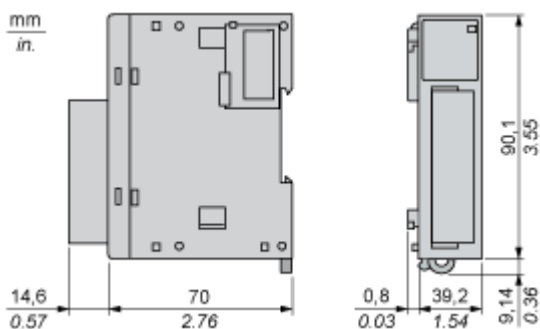
Hoja de características del producto

TM3XHSC202

Esquemas de dimensiones

Dimensiones

Vistas lateral y frontal

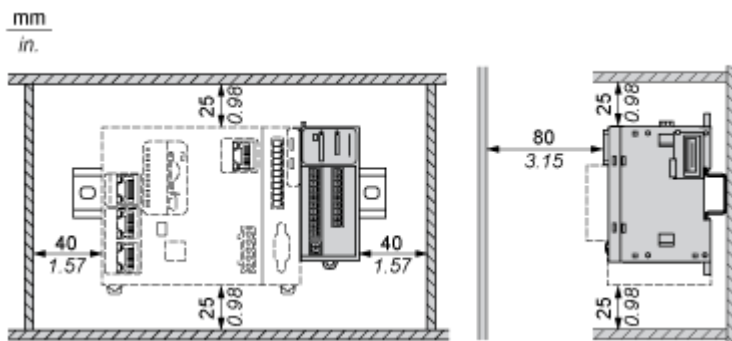


Hoja de características del producto

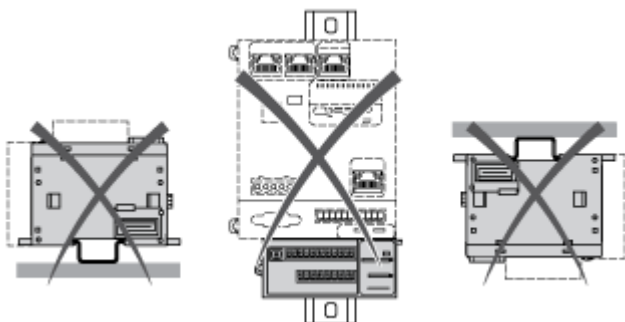
TM3XHSC202

Montaje y aislamiento

Requisitos de espacio



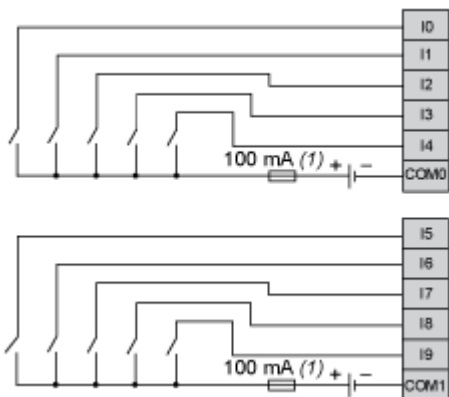
Montaje incorrecto



Conexiones y esquema

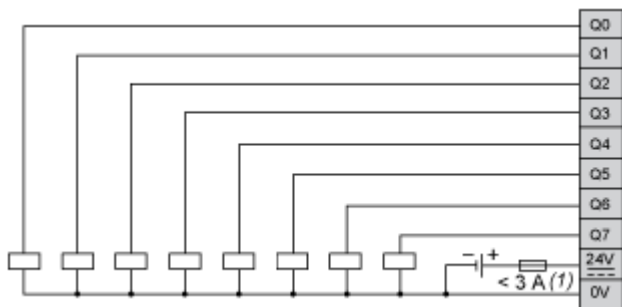
Diagrama de cableado

Entradas de cableado



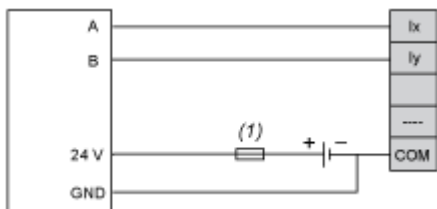
(1): Fusible tipo T

Cableado de salidas



(1): Conecte un fusible adecuado de tipo T para la carga, que no supere los 3 A

Cableado del codificador



(1): Consulte la documentación del codificador para dimensionar los fusibles