

Hoja de características del producto

Especificaciones



Modicon TM3 - Módulo TM3 - 8 E/S de tipo Relé

TM3DM8R

Principal

Gama del producto	Modicon TM3
Tipo de producto o componente	Módulo E/S discreta
Compatibilidad de gama	Modicon M241 Modicon M251 Modicon M221 Modicon M340
Función	Aplicación industrial
Número de entradas discretas	4
Lógica de entrada digital	Receptor o suministro (positivo/negativo)
Número de salidas discretas	4
Lógica de salida discreta	Lógica positiva o lógica negativa
tensión de salida	24 V AC para salidas relé 240 V CC para salidas relé

Complementario

de pie conducto	4 conforming to IEC 61131-2 tipo 1
corriente de entrada discreta	7 mA
estado de tensión 1 garantizado	Entrada, estado 1 15...28.8 V CC
estado de tensión 0 garantizado	0...5 V entrada
Estado actual 1 garantizado	≥ 2.5 mA entrada
estado actual 0 garantizado	≤ 1 mA entrada
Impedancia de entrada	3.4 kOhm
Response time on input	4 ms (maximum (turn on)) 4 ms (maximum (turn off))
número de salidas discretas	4 relé normalmente abierto
montado en la pared del conducto	2000 mA salida relé
corriente mínima de conmutación	10 mA 5 V CC
tiempo respuesta en salida	≤ 10 ms maximum (turn on) ≤ 5 ms maximum (turn off)
Durabilidad mecánica	20000000 ciclos
fiabilidad de la función de seguridad	MTBF = 310 years 40 °C
Tipo fuente de alimentación	Electronic powered by internal bus
consumo de corriente típico	5 mA en 5 V DC 0 mA en 24 V DC 65 mA en 5 V DC

Consecutivo, seguido, continuo, adosado	11 x 2,5 mm ² bornero de tornillo extraíble with paso 5,08 mm adjustment for inputs and outputs ((*))
Maximum cable distance between devices	Cable sin apantallar, estado 1 <30 m para entrada normal
Señalización local	1 LED por canal (verde) para estado de E/S
color de carcasa	Gris
calibre AWG	0,2...2,5 mm ² / AWG 24...AWG 14 with sólido cable
Soporte de montaje	Tipo de tapón TH35-15 carril acorde a IEC 60715 Tipo de tapón TH35-7.5 carril acorde a IEC 60715 placa o panel con juego de fijación
altura	90 mm
Anchura	27,4 mm
profundidad	84,6 mm
Peso neto	0,95 kg

Entorno

Grado de protección IP	IP20
Tratamiento de protección	None ((*))
Marcado	CE
Certificaciones del producto	CE CULus UKCA RCM EAC CULus HazLoc
normas	IEC 61131-2
Temperatura ambiente de funcionamiento	-10...35 °C - tipo de cable: instalación vertical) -10...55 °C - tipo de cable: instalación horizontal)
temperatura ambiente de almacenamiento	-25...70 °C
Humedad relativa	10...95 % sin condensación para operación 10...95 % sin condensación para almacenamiento
Altitud de funcionamiento	0...2000 m
Grado de contaminación	2
Resistencia a las vibraciones	3.5 mm (f = 5...8,4 Hz) en rail DIN 3 gn (f = 8,4...150 Hz) en rail DIN 3.5 mm (f = 5...8,4 Hz) en panel de montaje 3 gn (f = 8,4...150 Hz) en panel de montaje
Resistencia a los golpes	15 gn para 11 ms

Unidades de embalaje

Tipo de unidad de paquete 1	PCE
Número de unidades en empaque	1
Paquete 1 Altura	7,5 cm
Paquete 1 Ancho	12,5 cm
Paquete 1 Longitud	10,5 cm
Peso del empaque (Lbs)	230,0 g
Tipo de unidad de paquete 2	S04
Número de unidades en el paquete 2	42

Paquete 2 Altura	30 cm
Paquete 2 Ancho	40 cm
Paquete 2 Longitud	60 cm
Paquete 2 Peso	10,643 kg
Tipo de unidad de paquete 3	P12
Número de unidades en el paquete 3	504
Paquete 3 Altura	105 cm
Paquete 3 Ancho	120 cm
Paquete 3 Longitud	80 cm
Paquete 3 Peso	138 kg

Información Logística

País de Origen	TW
----------------	----

Garantía contractual

Garantía (en meses)	18
---------------------	----

Schneider Electric tiene como objetivo alcanzar el estado Cero Neto para el año 2050 mediante asociaciones con la cadena de suministro, materiales de menor impacto y circularidad a través de nuestra campaña en curso "Use Better, Use Longer, Use Again" para extender la vida útil y la reciclabilidad de los productos.

[Explicación de los Environmental Data >](#)

[Cómo evaluamos la sostenibilidad de los productos >](#)

Huella ambiental

Ciclo de vida total Huella de carbono	76 kg CO2 eq.
Huella de carbono de la fase de fabricación [A1 a A3]	51 kg CO2 eq.
Huella de carbono de la fase de distribución [A4]	0.2 kg CO2 eq.
Huella de carbono de la fase de instalación [A5]	0 kg CO2 eq.
Huella de carbono de la fase de uso [B2, B3, B4, B6]	23 kg CO2 eq.
Huella de carbono de la fase de fin de vida [C1 a C4]	2 kg CO2 eq.
Comunicación ambiental	Perfil ambiental del producto

Use Better

Materiales y embalaje

Paquete con cartón de reciclaje	Sí
Embalaje sin plástico	Sí
Directiva RoHS de la UE	Conforme
Reglamento REACH	La referencia contiene SVHC sobre el umbral
Sin PVC	Sí


Use Longer

Extensión de vida útil

Repare	No
--------	----

Use Again

Reempaquetar y refabricar

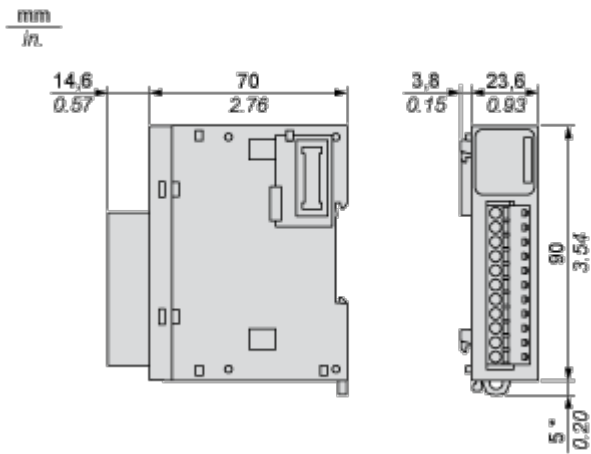
Potencial de reciclado, en %	3
Perfil de circularidad	Información de fin de vida útil
Devolución	Sí
Etiqueta RAEE	 En el mercado de la Unión Europea, el producto debe desecharse de acuerdo con un sistema de recolección de residuos específico y nunca terminar en un contenedor de basura.

Hoja de características del producto

TM3DM8R

Esquemas de dimensiones

Dimensiones



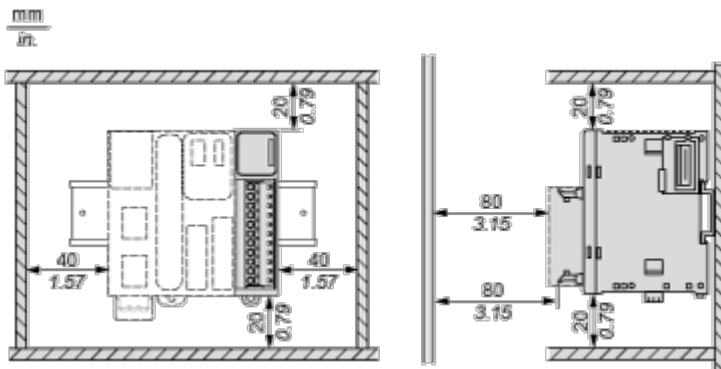
(*) 8,5 mm (0,33 in) cuando se retira la abrazadera.

Hoja de características del producto

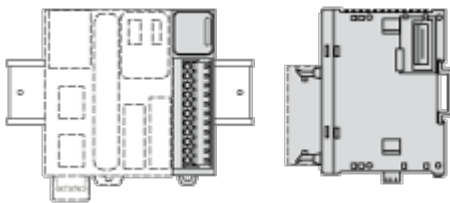
TM3DM8R

Montaje y aislamiento

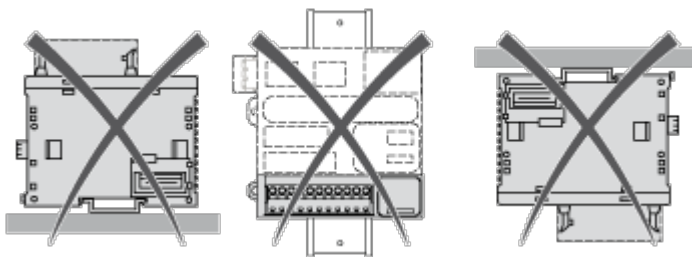
Requisitos de espacio



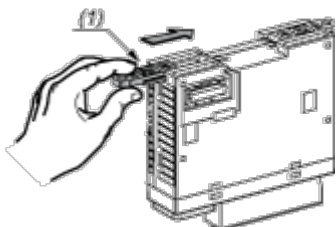
Montaje en un rail



Montaje incorrecto

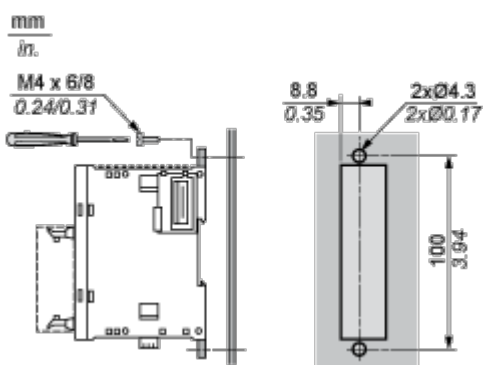


Montaje sobre la superficie de un panel



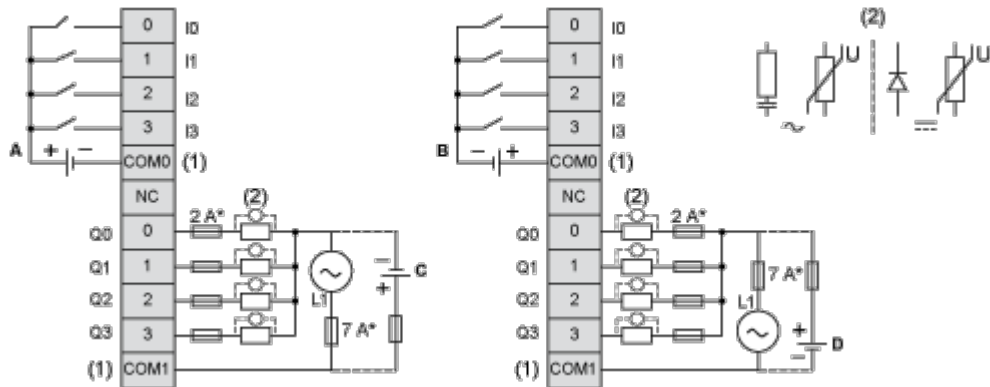
- (1) Instalar una regleta de montaje

Disposición de los orificios de montaje



Módulo de E/S combinadas digitales (de 8 canales)

Diagrama de cableado (común positivo/común negativo)



(*) Fusible tipo T

(1) Los terminales COM0 y COM1 **no** están conectados internamente.

(2) Para que los contactos duren más y para proteger contra posibles daños de carga inductiva, se recomienda conectar un diodo de ejecución libre en paralelo a cada una de las cargas inductivas de CC o una supresión RC en paralelo a cada una de las cargas inductivas de CA.

- (A) Cableado de común positivo (lógica positiva)
- (B) Cableado de común negativo (lógica negativa)
- (C) Cableado de común negativo (lógica positiva)
- (D) Cableado de común positivo (lógica negativa)