

# Hoja de características del producto

Especificaciones



## Modicon TM3 - IP20 E/S distribución optimizada TM3 Acoplador bus módulo Ethernet Interfaz

TM3BCEIP

### Principal

Gama del producto	Modicon TM3
Tipo de producto o componente	Módulo E/S distribuida
Compatibilidad del producto	Controlador lógico Motion controller (**)

### Complementario

Protocolo del puerto de comunicación	Ethernet IP/Modbus TCP
Tipo de red de comunicación	Ethernet IP Modbus TCP IPv4 (internet protocol)
Puerto Ethernet	10/100BASE-T
servicios web	Servidor web, Ethernet Servidor web, USB
Consumo de corriente	0.8 A en 24 V CC alimentación interna máximo 7 módulos de expansión
tipo de conector	RJ45 Mini USB port
modo intercambio	Autonegociación, dúplex total, dúplex medio
Velocidad de transmisión	10/100 Mbit/s
topología	Cadena daisy
Servicio de comunicación	Ethernet/adaptador IP Modbus TCP/IP server RSTP (Ring topology support) SNMP Web server (**) Cliente DHCP BOOTP Address conflict detection Servidor FTP
Señalización local	1 LED verde/rojo para PWR (estado del sistema) 1 LED verde/rojo para MS (Estado de Módulo) 1 LED verde/rojo para NS (estado de la red) 1 LED verde/rojo para estado E/S
modo de fijación	Mediante cierres de enganche (carril) Por tornillos (Placa de montaje)
altura	96,5 mm
Anchura	27 mm
profundidad	70 mm
Peso neto	0,10 kg

### Entorno

Aviso Legal: Esta documentación no pretende sustituir ni debe utilizarse para determinar la adecuación o la fiabilidad de estos productos para aplicaciones específicas de los usuarios.

<b>Grado de protección IP</b>	IP20
<b>Certificaciones del producto</b>	CE CULus EAC RCM UKCA EU-RO MR
<b>normas</b>	IEC 61131-2 UL/CSA 61010-1 UL/CSA 61010-2-201
<b>Temperatura ambiente de funcionamiento</b>	-10...60 °C
<b>temperatura ambiente de almacenamiento</b>	-25...70 °C
<b>Altitud de funcionamiento</b>	0...2000 m
<b>Grado de contaminación</b>	2
<b>Resistencia a las vibraciones</b>	3M4 al aire

## Unidades de embalaje

<b>Tipo de unidad de paquete 1</b>	PCE
<b>Número de unidades en empaque</b>	1
<b>Paquete 1 Altura</b>	7,400 cm
<b>Paquete 1 Ancho</b>	10,400 cm
<b>Paquete 1 Longitud</b>	12,500 cm
<b>Peso del empaque (Lbs)</b>	178,000 g
<b>Tipo de unidad de paquete 2</b>	S03
<b>Número de unidades en el paquete 2</b>	18
<b>Paquete 2 Altura</b>	30,000 cm
<b>Paquete 2 Ancho</b>	30,000 cm
<b>Paquete 2 Longitud</b>	40,000 cm
<b>Paquete 2 Peso</b>	3,840 kg

## Información Logística

<b>País de Origen</b>	ID
-----------------------	----

## Garantía contractual

<b>Garantía (en meses)</b>	18
----------------------------	----

## Environmental Data

Schneider Electric tiene como objetivo alcanzar el estado Cero Neto para el año 2050 mediante asociaciones con la cadena de suministro, materiales de menor impacto y circularidad a través de nuestra campaña en curso "Use Better, Use Longer, Use Again" para extender la vida útil y la reciclabilidad de los productos.

[Explicación de los Environmental Data >](#)

[Cómo evaluamos la sostenibilidad de los productos >](#)

### Huella ambiental

Ciclo de vida total Huella de carbono	158 kg CO2 eq.
Huella de carbono de la fase de fabricación [A1 a A3]	3 kg CO2 eq.
Huella de carbono de la fase de distribución [A4]	0 kg CO2 eq.
Huella de carbono de la fase de instalación [A5]	0 kg CO2 eq.
Huella de carbono de la fase de uso [B2, B3, B4, B6]	155 kg CO2 eq.
Huella de carbono de la fase de fin de vida [C1 a C4]	0.1 kg CO2 eq.
Comunicación ambiental	<a href="#">Perfil ambiental del producto</a>

### Use Better

#### Materiales y embalaje

Paquete con cartón de reciclaje	Sí
Embalaje sin plástico	Sí
Número SCIP	3b9533ee-f829-495f-9b87-8bb0822090f1
Directiva RoHS de la UE	<a href="#">Conforme Con La Exención</a>
Reglamento REACH	<a href="#">La referencia contiene SVHC sobre el umbral</a>
Sin PVC	Sí


### Use Longer

#### Extensión de vida útil

Repare	No
--------	----

### Use Again

#### Reempaquetar y refabricar

Potencial de reciclado, en %	8
Perfil de circularidad	<a href="#">Información de fin de vida útil</a>
Devolución	Sí
Etiqueta RAEE	 En el mercado de la Unión Europea, el producto debe desecharse de acuerdo con un sistema de recolección de residuos específico y nunca terminar en un contenedor de basura.

# Hoja de características del producto

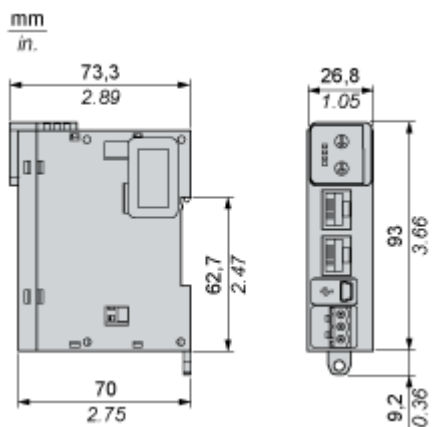
## TM3BCEIP

Esquemas de dimensiones

### Dimensiones

---

Vistas lateral y frontal



# Hoja de características del producto

## TM3BCEIP

Montaje y aislamiento

### Requisitos de espacio

---

