

Ficha técnica del producto

Especificaciones



POWERPACT BD,3P100A,UM TERMINA

BDF36100

Principal

gama	PowerPact
nombre del producto	PowerPact B
nombre corto del dispositivo	BD 100
tipo de producto o componente	Interruptor automático
aplicación del dispositivo	Distribución

Opcionales

[In] corriente nominal	100 A
Number of Poles	3P
descripción de polos protegidos	3t
tipo de control	Maneta
código de poder de corte	D
poder de corte	25 kA 208/240 V CA 50/60 Hz UL 489 18 kA 240 V CA 50/60 Hz UL 489 Icu 25 kA 480/600 V CA 50/60 Hz UL 489 Icu 14 kA 480 V CA 50/60 Hz UL 489 18 kA 600Y/347 V CA 50/60 Hz UL 489 14 kA 250 V DC UL 489 25 kA Icu 18 kA
[Ue] tensión asignada de empleo	525 V CA 50/60 Hz UL 489
frecuencia de red	50/60 Hz
[Ics] poder de corte en servicio	25 kA IEC 60947-2 220...240 V CA 50/60 Hz 14 kA IEC 60947-2 500...600 V CA 50/60 Hz 18 kA IEC 60947-2 380...415 V CA 50/60 Hz 18 kA IEC 60947-2 440 V CA 50/60 Hz
[Uimp] Tensión asignada de resistencia a los choques	8 kV IEC 60947-2
trip unit technology ((*))	Térmico-magnético TM-D
Continuous current rating	80 %
[Ui] tensión asignada de aislamiento	800 V IEC 60947-2
unidad de control	TM-D
apto para seccionamiento	Sí IEC 60947-2
categoría de empleo	Categoría A
Mechanical durability	15000 ciclos IEC 947-1 Annex K ed 5.2
Electrical durability	10000 ciclos IEC 947-1 Annex K ed 5.2 440 V In

Precio no incluye IVA.
Precio sugerido de venta al público y sujeto a cambio sin previo aviso.
Podrán aplicar Políticas de Descuento de Schneider Electric y/o Distribuidor.

paso de conexión	27 mm
calibre AWG	AWG 14...AWG 8 aluminio/cobre AWG 6...AWG 3/0 aluminio/cobre
señalizaciones en local	bandera verde presencia de contactos auxiliares
modo de montaje	Ajustable en clip carril DIN simétrico de 35 mm Mediante tornillos placa
Consecutivo, seguido, continuo, adosado	Terminal nut, ON and OFF end (**)
par de apriete	5 N.m 2.5...16 mm ² AWG 14...AWG 4 9 N.m 25...95 mm ² AWG 3...AWG 3/0
Número de ranuras	1 interruptor del auxiliar OF conexión 1 bobina de disparo MN o MX conexión 1 interruptor de la alarma SD conexión
Power wire stripping length	20 mm
Color	Gris RAL 7016
pasos de 9 mm	9
altura	137 mm
anchura	81 mm
profundidad	80 mm
peso del producto	0.924 kg
cantidad por juego	Juego de 1
aplicación de interruptor automático	HACR rated (**)

Ambiente

etiquetas de calidad	CE
normas	GB 14048.2 Icu CSA C22.2 No 5 UL 489 NMX J-266 EN/IEC 60947-5-1 Sobrecarga
certificaciones de producto	UL IEC CCC EAC CSA NOM
grado de protección IP	Tapa frontal IP40 IEC 60529
grado de protección IK	IK07 conforming to IEC 62262
grado de contaminación	3 IEC 60947-1
temperatura ambiente de funcionamiento	-25...70 °C
temperatura ambiente de almacenamiento	-50...85 °C
altitud máxima de funcionamiento	2000 m sin disminución 5000 m con restricciones

Unidades embalaje

Tipo de unidad de paquete 1	PCE
Número de unidades en empaque	1
Paquete 1 Altura	8.382 cm

Paquete 1 Ancho	11.938 cm
Paquete 1 Longitud	20.574 cm
Peso del empaque (Lbs)	1.179 kg

Garantía contractual

Garantía (en meses)	18
---------------------	----

Schneider Electric tiene como objetivo alcanzar el estado Cero Neto para el año 2050 mediante asociaciones con la cadena de suministro, materiales de menor impacto y circularidad a través de nuestra campaña en curso "Use Better, Use Longer, Use Again" para extender la vida útil y la reciclabilidad de los productos.

[Explicación de los Environmental Data >](#)

[Cómo evaluamos la sostenibilidad de los productos >](#)

Huella ambiental

Ciclo de vida total Huella de carbono 162

Perfil Ambiental del Producto (PEP) [Per fil ambiental del producto](#)

Use Better

Materiales y embalaje

Paquete con cartón de reciclaje Sí

Embalaje sin plástico Sí

[Directiva RoHS de la UE](#) Cumple con las exenciones

Número SCIP 42816a74-6c29-4456-9183-8c3fa59a5a4c

Regulación REACH [Declaración de REACH](#)

Estado libre de halógenos Producto sin halógenos

Sin PVC Sí

Use Longer

Extensión de vida útil

Repare No

Use Again

Reempaquetar y refabricar

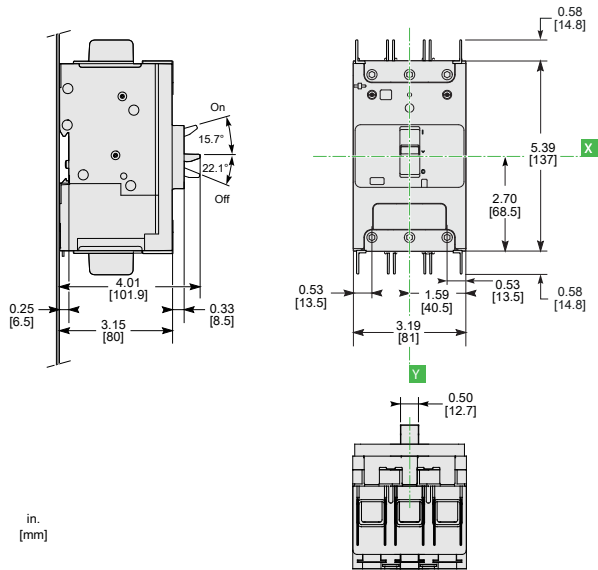
Perfil de circularidad No se necesitan operaciones de reciclaje específicas

Devolución NA

Etiqueta WEEE  El producto debe eliminarse en los mercados de la Unión Europea tras la recogida de residuos específicos y nunca debe acabar en contenedores de basura

Technical Illustration

Dimensions



(F) TERMINATION OPTION - Terminal Nut (ON end) / Terminal Nut (OFF end)
 ALL DIMENSIONS ARE APPROXIMATE.
 ALSO REFER TO CAD, TECHNICAL DRAWINGS, AND DOCUMENTATION