

Ficha técnica del producto

Especificaciones



Ø 60 mm illuminated LED unit -
steady - green - IP65 - 24 V AC/DC
(*)

XVUC23

Principal

gama de producto	Harmony XVU
tipo de producto o componente	Modular tower light (*)
tipo unidad banco indicador	Unidad LED
diámetro de montaje	60 mm
nombre de componente	XVU
1 tubo de neón	LED verde
aplicación del dispositivo	Automotive (*) Packaging machine (*) Machine tools (*)

Opcionales

tipo señalización	Continuo
estilo de conjunto	Conjunto de cliente,hasta 5 unidades Up to 4 units with buzzer (*)
Material	PC (policarbonato) V-2 UL 94 PC (policarbonato) V-0 UL 94
[Us] tensión de alimentación asignada	24 V CA/CC
disipación de potencia en W	2.5 W
consumo de corriente	<= 50 mA
Signalling type	Steady
longitud	50 mm
peso del producto	0.064 kg

Ambiente

certificaciones de producto	CSA UL CE
temperatura ambiente de almacenamiento	-40...70 °C
grado de protección IP	IP65
temperatura ambiente de funcionamiento	-25...50 °C
resistencia a las vibraciones	2 gn

Unidades embalaje

Tipo de unidad de paquete 1	PCE
Número de unidades en empaque	1

Precio no incluye IVA.
Precio sugerido de venta al público y sujeto a cambio sin previo aviso.
Podrán aplicar Políticas de Descuento de Schneider Electric y/o Distribuidor.

Paquete 1 Altura	9 cm
Paquete 1 Ancho	13.3 cm
Paquete 1 Longitud	9.1 cm
Peso del empaque (Lbs)	145 g
Tipo de unidad de paquete 2	S03
Número de unidades en el paquete 2	24
Paquete 2 Altura	30 cm
Paquete 2 Ancho	30 cm
Paquete 2 Longitud	40 cm
Paquete 2 Peso	4.04 kg
Tipo de unidad de paquete 3	PAL
Número de unidades en el paquete 3	192
Paquete 3 Altura	60 cm
Paquete 3 Ancho	80 cm
Paquete 3 Longitud	70 cm
Paquete 3 Peso	35.84 kg

Garantía contractual

Garantía (en meses)	18
---------------------	----

Environmental Data

Schneider Electric tiene como objetivo alcanzar el estado Cero Neto para el año 2050 mediante asociaciones con la cadena de suministro, materiales de menor impacto y circularidad a través de nuestra campaña en curso "Use Better, Use Longer, Use Again" para extender la vida útil y la reciclabilidad de los productos.

[Explicación de los Environmental Data >](#)

[Cómo evaluamos la sostenibilidad de los productos >](#)

Huella ambiental

Ciclo de vida total Huella de carbono	13 kg CO2 eq.
Huella de carbono de la fase de fabricación [A1 a A3]	0.4 kg CO2 eq.
Huella de carbono de la fase de distribución [A4]	0 kg CO2 eq.
Huella de carbono de la fase de instalación [A5]	0.1 kg CO2 eq.
Huella de carbono de la fase de uso [B2, B3, B4, B6]	12 kg CO2 eq.
Huella de carbono de la fase de fin de vida [C1 a C4]	0.1 kg CO2 eq.
Perfil Ambiental del Producto (PEP)	Perfil ambiental del producto

Use Better

Materiales y embalaje

Paquete con cartón de reciclaje	Sí
Embalaje sin plástico	Sí
Número SCIP	C06fce4f-aea2-46a5-aadb-0b38d1efbe3f
Directiva RoHS de la UE	Cumple Con La Exención
Reglamento REACH	La referencia contiene sustancias de muy alta preocupación por encima del umbral

Use Longer

Extensión de vida útil

Repare	No
--------	----

Use Again

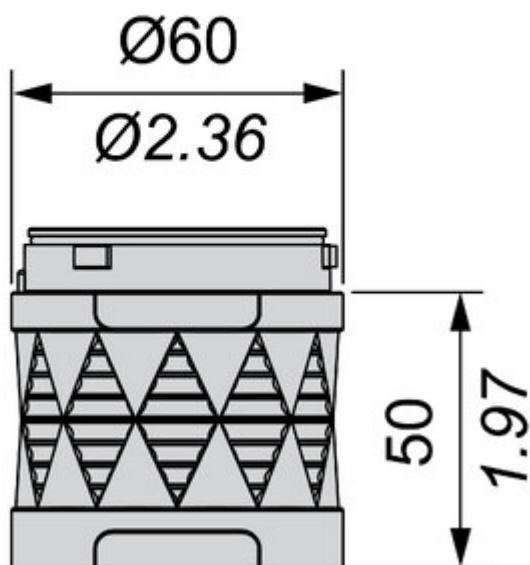
Reempaquetar y refabricar

Potencial de reciclado, en %	16
Perfil de circularidad	Información de fin de vida útil
Devolución	NA

Technical Illustration

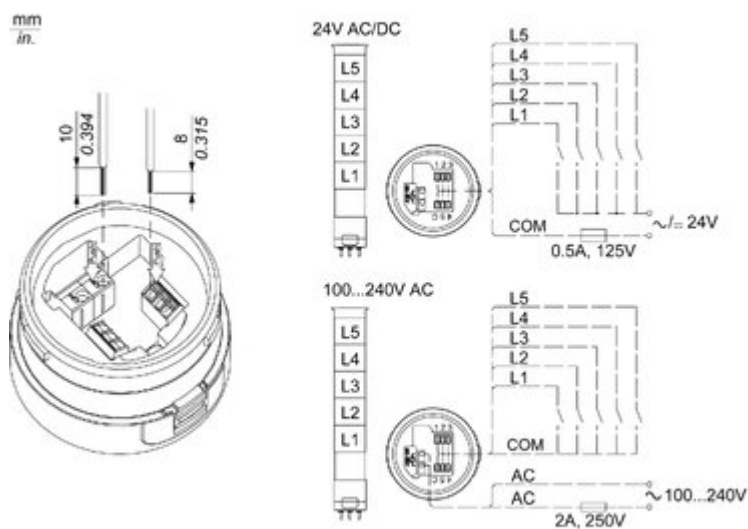
Dimensions

mm
in.



Technical Illustration

Wiring diagram



Offer Marketing Illustration

Product benefits / Features

Features Harmony XVU

- 6 colors + multi color LED** with 4 light patterns: steady, flashing, blinking, and rotating
- Modular design** supporting customization up to 5 light units
- 4 mounting styles:** flexible, wall, pole, or direct mounting
- Simplified installation,** easy maintenance, and direct connection to PLC
- Programmable sounders** that is configurable via the SD card

Offer Marketing Illustration

Product benefits / Features

Technical Benefits

Harmony XVU

