

# Hoja de características del producto

Especificaciones



## Kit de entrada analógica estándar STB - 4..20 mA - 4 E - 15 bits

STBACI0320K

### Principal

Gama del producto	Modicon STB distributed I/O solution
Tipo de producto o componente	Kit de entrada analógica estándar
Composición del kit	STBXTS2100, conector de abrazadera de resorte de 6 terminales STBXTS1100, conector tipo tornillo de 6 terminales Base STBXBA2000 Módulo STBACI0320
Compatibilidad del producto	Base de montaje STBXBA2000 Módulo de distribución de energía STBPDT3100/3105
número de entrada analógica	4
número de salida analógica	0

### Complementario

tiempo de actualización	10 ms
retraso intercambio caliente	Sí para NIM estándar
altura	18,4 mm
Anchura	128,3 mm
profundidad	70 mm

### Entorno

Marcado	CE
Humedad relativa	95 % en 60 °C sin condensación

### Unidades de embalaje

Tipo de unidad de paquete 1	PCE
Número de unidades en empaque	1
Paquete 1 Altura	2,7 cm
Paquete 1 Ancho	13,0 cm
Paquete 1 Longitud	8,0 cm
Peso del empaque (Lbs)	146,0 g
Tipo de unidad de paquete 2	S02
Número de unidades en el paquete 2	28
Paquete 2 Altura	15 cm
Paquete 2 Ancho	30 cm
Paquete 2 Longitud	40 cm

---

Paquete 2 Peso	4,514 kg
----------------	----------

## Información Logística

---

País de Origen	ID
----------------	----

## Garantía contractual

---

Garantía (en meses)	18
---------------------	----

Schneider Electric tiene como objetivo alcanzar el estado Cero Neto para el año 2050 mediante asociaciones con la cadena de suministro, materiales de menor impacto y circularidad a través de nuestra campaña en curso "Use Better, Use Longer, Use Again" para extender la vida útil y la reciclabilidad de los productos.

[Explicación de los Environmental Data >](#)

[Cómo evaluamos la sostenibilidad de los productos >](#)

### Huella ambiental

Ciclo de vida total Huella de carbono	30 kg CO2 eq.
Huella de carbono de la fase de fabricación [A1 a A3]	8 kg CO2 eq.
Huella de carbono de la fase de distribución [A4]	0 kg CO2 eq.
Huella de carbono de la fase de instalación [A5]	0 kg CO2 eq.
Huella de carbono de la fase de uso [B2, B3, B4, B6]	22 kg CO2 eq.
Huella de carbono de la fase de fin de vida [C1 a C4]	0 kg CO2 eq.
Comunicación ambiental	<a href="#">Perfil ambiental del producto</a>

### Use Better

#### Materiales y embalaje

Paquete con cartón de reciclaje	No
Embalaje sin plástico	No
Número SCIP	6830dd70-e4bc-47df-85c7-e41f888576f4
Directiva RoHS de la UE	<a href="#">Conforme Con La Exención</a>
Reglamento REACH	<a href="#">La referencia contiene SVHC sobre el umbral</a>

### Use Longer

#### Extensión de vida útil

Repare	No
--------	----

### Use Again

#### Reempaquetar y refabricar

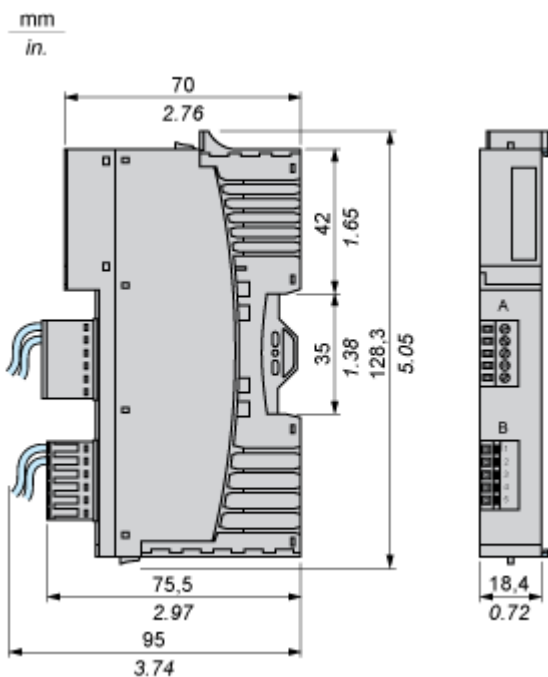
Perfil de circularidad	<a href="#">Información de fin de vida útil</a>
Devolución	Sí

# Hoja de características del producto

## STBACI0320K

Esquemas de dimensiones

### Dimensiones

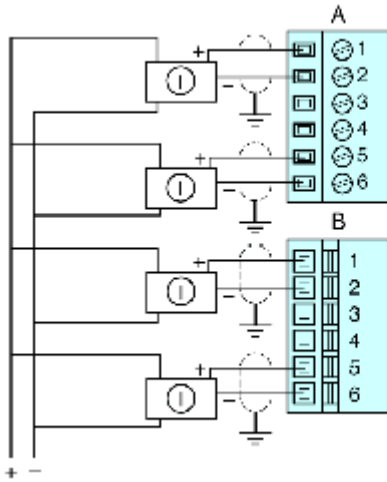


## Conexiones y esquema

### Diagrama de cableado

#### Ejemplo

4 sensores analógicos aislados, alimentación de 24 V CC externa



Pin	Conexiones superiores	Conexiones inferiores
1	entrada corriente 1 +	entrada corriente 3 +
2	entrada corriente 1 -	entrada corriente 3 -
3	sin conexión	sin conexión
4	sin conexión	sin conexión
5	entrada corriente 2 +	entrada corriente 4 +
6	entrada corriente 2 -	entrada corriente 4 -