

Hoja de características del producto

Especificaciones



Modicon TM3 - Modicon TM3 - Módulo de 2 entradas analógicas de alta resolución (tornillo) de 24 VCC

TM3AI2H

Principal

Gama del producto	Modicon TM3
Tipo de producto o componente	Módulo entrada analógica
Compatibilidad de gama	Modicon M221 Modicon M241 Modicon M251 Modicon M340
número de entrada analógica	2

Complementario

tipo de entrada analógica	Corriente 4...20 mA Corriente 0...20 mA Tensión 0...10 V Tensión - 10...10 V
resolución de entrada analógica	16 bits 15 bits + signo
sobrecarga continua admitida	13 V, tipo entrad análoga: Tensión 40 mA, tipo entrad análoga: Corriente
Tapa de conexiones trasero	<= 50 Ohm >= 1 MOhm
duración de muestreo	1 ms
tiempo convers	1 ms + 1 ms per channel + 1 controller cycle time (**)
error de precisión absoluta	+/- 0,1 % de escala completa at 25 °C +/- 1 % de la escala total
Precisión de repetición	+/- 0,5 %EC
diafonía	<= 1 LSB
tipo de cable	Pares de cable trenzado apantallado <30 m para entrada circuito
Consecutivo, seguido, continuo, adosado	11 x 2,5 mm ² bornero de tornillo extraible with paso 5,08 mm adjustment for inputs and supply (**)
clip-en las cubiertas	0.153 mV, 0...10 V 0.305 mV, - 10...10 V 0.305 µA, 0...20 mA 0.244 µA, 4...20 mA
aislamiento	Entre entrada y suministro en 1500 V AC Entre la entrada y la lógica interna en 500 V AC
Inmunidad a microcortes	10 ms
variación de temperatura	+/- 0.006 %FS/°C
sin linealidad	+/- 0.01 %FS
consumo de corriente típico	30 mA en 5 V DC sin carga 40 mA en 5 V DC carga completa 25 mA en 24 V DC

Señalización local	1 LED verde para PWR
SopORTE de montaje	Tipo de tapón TH35-15 carril acorde a IEC 60715 Tipo de tapón TH35-7.5 carril acorde a IEC 60715 placa o panel con juego de fijación
altura	90 mm
Anchura	23,6 mm
profundidad	70 mm
Peso neto	0,115 kg

Entorno

Grado de protección IP	IP20
Marcado	CE
Certificaciones del producto	CE UKCA RCM EAC CULus CULus HazLoc
normas	IEC 61131-2
sopORTE de sujeción de cables	Emisiones radiadas 40 dB μ V/m QP Clase A (10 m) en 30...230 MHz acorde a IEC 55011 Emisiones radiadas 47 dB μ V/m QP Clase A (10 m) en 230...1000 MHz acorde a IEC 55011
Temperatura ambiente de funcionamiento	-10...55 °C - tipo de cable: instalación horizontal) -10...35 °C - tipo de cable: instalación vertical)
temperatura ambiente de almacenamiento	-25...70 °C
Humedad relativa	10...95 % sin condensación
Altitud de funcionamiento	0...2000 m
Grado de contaminación	2
Resistencia a las vibraciones	3.5 mm (f = 5...8,4 Hz) en rail DIN 3 gn (f = 8,4...150 Hz) en rail DIN
Resistencia a los golpes	15 gn para 11 ms

Unidades de embalaje

Tipo de unidad de paquete 1	PCE
Número de unidades en empaque	1
Paquete 1 Altura	7,46 cm
Paquete 1 Ancho	10,645 cm
Paquete 1 Longitud	12,707 cm
Peso del empaque (Lbs)	220,0 g
Tipo de unidad de paquete 2	S04
Número de unidades en el paquete 2	42
Paquete 2 Altura	30 cm
Paquete 2 Ancho	40 cm
Paquete 2 Longitud	60 cm
Paquete 2 Peso	10,341 kg
Tipo de unidad de paquete 3	P12

Número de unidades en el paquete 3	504
Paquete 3 Altura	105 cm
Paquete 3 Ancho	120 cm
Paquete 3 Longitud	80 cm
Paquete 3 Peso	134 kg

Información Logística

País de Origen	JP
----------------	----

Garantía contractual

Garantía (en meses)	18
---------------------	----

Schneider Electric tiene como objetivo alcanzar el estado Cero Neto para el año 2050 mediante asociaciones con la cadena de suministro, materiales de menor impacto y circularidad a través de nuestra campaña en curso "Use Better, Use Longer, Use Again" para extender la vida útil y la reciclabilidad de los productos.

[Explicación de los Environmental Data >](#)

[Cómo evaluamos la sostenibilidad de los productos >](#)

Huella ambiental

Ciclo de vida total Huella de carbono	38 kg CO2 eq.
Huella de carbono de la fase de fabricación [A1 a A3]	14 kg CO2 eq.
Huella de carbono de la fase de distribución [A4]	0 kg CO2 eq.
Huella de carbono de la fase de instalación [A5]	0 kg CO2 eq.
Huella de carbono de la fase de uso [B2, B3, B4, B6]	23 kg CO2 eq.
Huella de carbono de la fase de fin de vida [C1 a C4]	0.5 kg CO2 eq.
Comunicación ambiental	Perfil ambiental del producto

Use Better

Materiales y embalaje

Paquete con cartón de reciclaje	Sí
Embalaje sin plástico	Sí
Directiva RoHS de la UE	Conforme
Reglamento REACH	La referencia contiene SVHC sobre el umbral
Sin PVC	Sí


Use Longer

Extensión de vida útil

Repare	No
--------	----

Use Again

Reempaquetar y refabricar

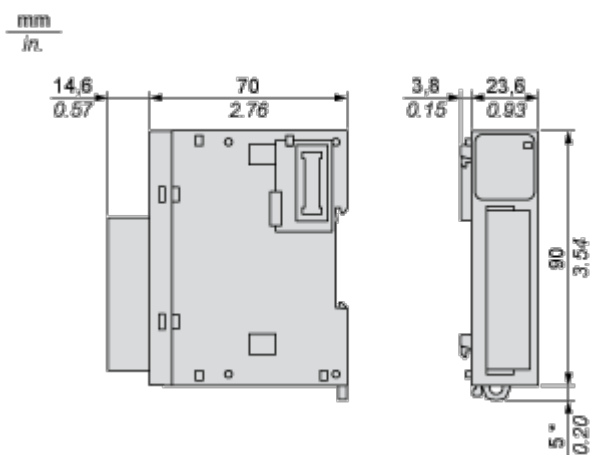
Potencial de reciclado, en %	3
Perfil de circularidad	Información de fin de vida útil
Devolución	Sí
Etiqueta RAEE	 En el mercado de la Unión Europea, el producto debe desecharse de acuerdo con un sistema de recolección de residuos específico y nunca terminar en un contenedor de basura.

Hoja de características del producto

TM3AI2H

Esquemas de dimensiones

Dimensiones



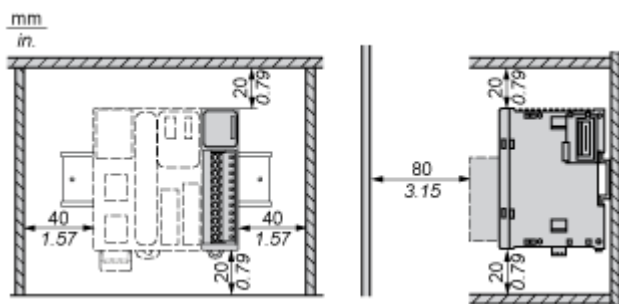
(*) 8,5 mm (0,33 in) cuando se retira la abrazadera.

Hoja de características del producto

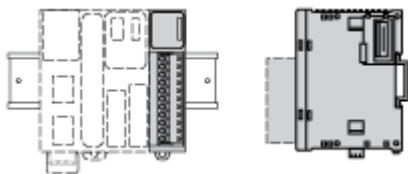
TM3AI2H

Montaje y aislamiento

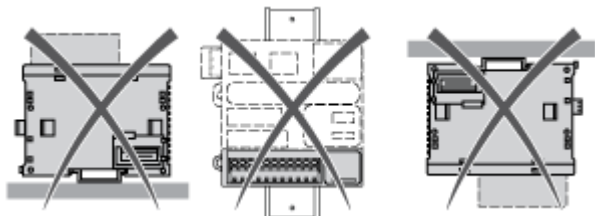
Requisitos de espacio



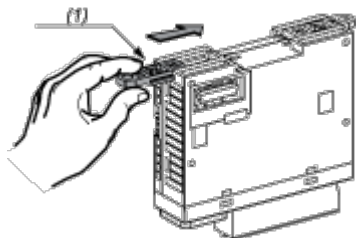
Montaje en un segmento



Montaje incorrecto

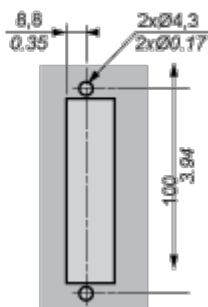
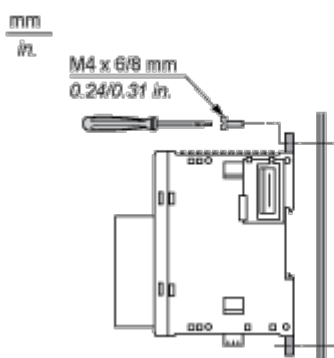


Montaje sobre la superficie de un panel



- (1) Instalar una regleta de montaje

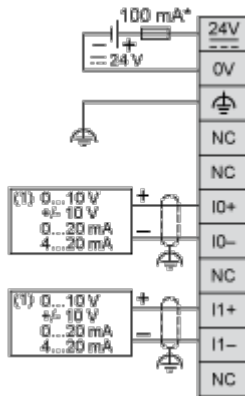
Disposición de los orificios de montaje



Conexiones y esquema

Módulo de entradas analógicas

Diagrama de cableado (corriente/tensión)



(*) Fusible tipo T

(1) Dispositivo de salida analógica de tensión y corriente