

Hoja de características del producto

Especificaciones



Modicon TM3 - Módulo TM3 - 4 entradas analógicas y 2 salidas analógicas

TM3AM6

Principal

Gama del producto	Modicon TM3
Tipo de producto o componente	Módulo analógico de entrada/salida
Compatibilidad de gama	Modicon M221 Modicon M241 Modicon M251 Modicon M340
número de entrada analógica	4
número de salida analógica	2

Complementario

tipo de entrada analógica	Corriente 4...20 mA Corriente 0...20 mA Tensión 0...10 V Tensión - 10...10 V
resolución de entrada analógica	12 bits 11 bits + signo
sobrecarga continua admitida	13 V, tipo entrad análoga: Tensión 40 mA, tipo entrad análoga: Corriente
tiempo de estabilización	1 ms
Tapa de conexiones trasero	<= 50 Ohm >= 1 MOhm
duración de muestreo	1 ms
tipo de salida analógica	Corriente, estado 1 4...20 mA Corriente, estado 1 0...20 mA Tensión, estado 1 0...10 V Tensión, estado 1 - 10...10 V
tiempo convers	1 ms + 1 ms per channel + 1 controller cycle time (**)
error de precisión absoluta	+/- 1 % de la escala total +/- 0,2 % de escala completa at 25 °C
Precisión de repetición	+/- 0,5 %EC para entrada
ondulación de salida	20 mV
diafonía	<= 1 LSB
tipo de cable	Pares de cable trenzado apantallado <30 m para entrada/salida circuito
Consecutivo, seguido, continuo, adosado	10 x 1,5 mm ² Bloque de terminales de muelle extraíble with campo 3.81 mm adjustment for inputs and supply (**) 10 x 1,5 mm ² Bloque de terminales de muelle extraíble with campo 3.81 mm adjustment para entradas
clip-en las cubiertas	2.44 mV, 0...10 V 4.88 mV, - 10...10 V 4.88 μA, 0...20 mA 3.91 μA, 4...20 mA

aislamiento	Entre entrada y suministro en 1500 V AC Entre la entrada y la lógica interna en 500 V AC Entre salidas y suministros en 1500 V AC Entre la salida y la lógica interna en 500 V AC
Inmunidad a microcortes	10 ms
Impedancia ohmica de la carga	1 kOhm tensión 300 Ohm corriente
tipo de carga	Resistivo
variación de temperatura	+/- 0.01 %FS/°C
sin linealidad	+/- 0,2 %EC
consumo de corriente típico	45 mA en 5 V DC sin carga 55 mA en 5 V DC carga completa 55 mA en 24 V DC sin carga 100 mA en 24 V DC carga completa
Señalización local	1 LED verde para PWR
Soporte de montaje	Tipo de tapón TH35-15 carril acorde a IEC 60715 Tipo de tapón TH35-7.5 carril acorde a IEC 60715 placa o panel con juego de fijación
altura	90 mm
Anchura	23,6 mm
profundidad	70 mm
Peso neto	0,11 kg

Entorno

Grado de protección IP	IP20
Marcado	CE
Certificaciones del producto	CE UKCA RCM EAC CULus CULus HazLoc
normas	IEC 61131-2
soporte de sujeción de cables	Emissiones radiadas 40 dBµV/m QP Clase A (10 m) en 30...230 MHz acorde a IEC 55011 Emissiones radiadas 47 dBµV/m QP Clase A (10 m) en 230...1000 MHz acorde a IEC 55011
Temperatura ambiente de funcionamiento	-10...55 °C - tipo de cable: instalación horizontal) -10...35 °C - tipo de cable: instalación vertical)
temperatura ambiente de almacenamiento	-25...70 °C
Humedad relativa	10...95 % sin condensación
Altitud de funcionamiento	0...2000 m
Grado de contaminación	2
Resistencia a las vibraciones	3.5 mm (f = 5...8,4 Hz) en rail DIN 3 gn (f = 8,4...150 Hz) en rail DIN
Resistencia a los golpes	15 gn para 11 ms

Unidades de embalaje

Tipo de unidad de paquete 1	PCE
Número de unidades en empaque	1

Paquete 1 Altura	7,500 cm
Paquete 1 Ancho	10,500 cm
Paquete 1 Longitud	12,500 cm
Peso del empaque (Lbs)	192,000 g
Tipo de unidad de paquete 2	S04
Número de unidades en el paquete 2	42
Paquete 2 Altura	30,000 cm
Paquete 2 Ancho	40,000 cm
Paquete 2 Longitud	60,000 cm
Paquete 2 Peso	9,232 kg

Información Logística

País de Origen	JP
----------------	----

Garantía contractual

Garantía (en meses)	18
---------------------	----

Schneider Electric tiene como objetivo alcanzar el estado Cero Neto para el año 2050 mediante asociaciones con la cadena de suministro, materiales de menor impacto y circularidad a través de nuestra campaña en curso "Use Better, Use Longer, Use Again" para extender la vida útil y la reciclabilidad de los productos.

[Explicación de los Environmental Data >](#)

[Cómo evaluamos la sostenibilidad de los productos >](#)

Huella ambiental

Ciclo de vida total Huella de carbono	64 kg CO2 eq.
Huella de carbono de la fase de fabricación [A1 a A3]	14 kg CO2 eq.
Huella de carbono de la fase de distribución [A4]	0 kg CO2 eq.
Huella de carbono de la fase de instalación [A5]	0 kg CO2 eq.
Huella de carbono de la fase de uso [B2, B3, B4, B6]	50 kg CO2 eq.
Huella de carbono de la fase de fin de vida [C1 a C4]	0.5 kg CO2 eq.
Comunicación ambiental	Perfil ambiental del producto

Use Better

Materiales y embalaje

Paquete con cartón de reciclaje	Sí
Embalaje sin plástico	Sí
Número SCIP	3b9533ee-f829-495f-9b87-8bb0822090f1
Directiva RoHS de la UE	Conforme
Reglamento REACH	La referencia contiene SVHC sobre el umbral
Sin PVC	Sí


Use Longer

Extensión de vida útil

Repare	No
--------	----

Use Again

Reempaquetar y refabricar

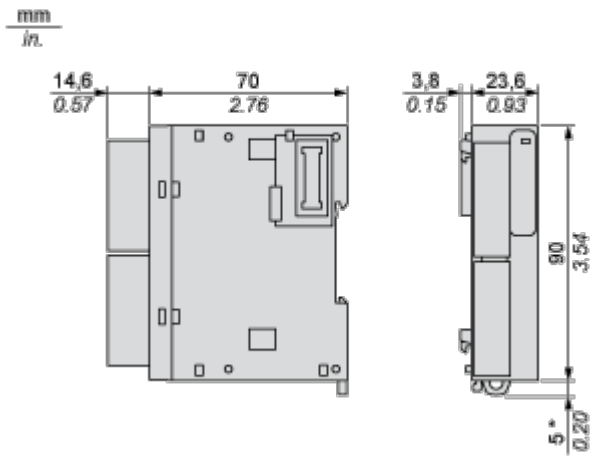
Potencial de reciclado, en %	3
Perfil de circularidad	Información de fin de vida útil
Devolución	Sí
Etiqueta RAEE	 En el mercado de la Unión Europea, el producto debe desecharse de acuerdo con un sistema de recolección de residuos específico y nunca terminar en un contenedor de basura.

Hoja de características del producto

TM3AM6

Esquemas de dimensiones

Dimensiones



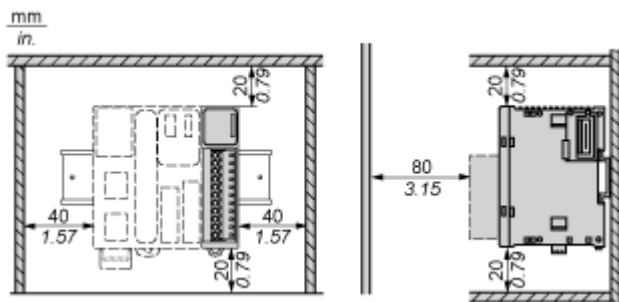
(*) 8,5 mm (0,33 in) cuando se retira la abrazadera.

Hoja de características del producto

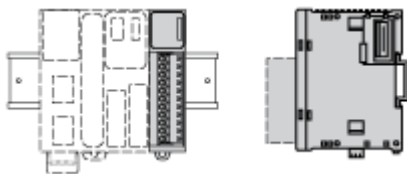
TM3AM6

Montaje y aislamiento

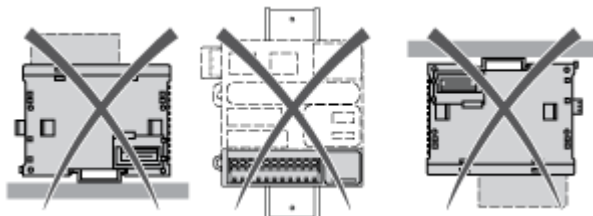
Requisitos de espacio



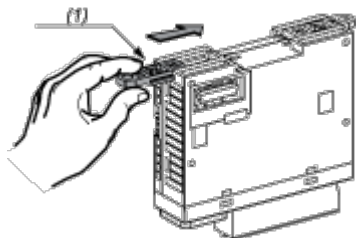
Montaje en un segmento



Montaje incorrecto

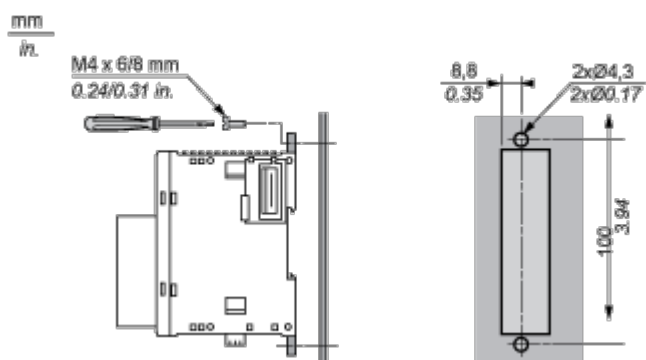


Montaje sobre la superficie de un panel



- (1) Instalar una regleta de montaje

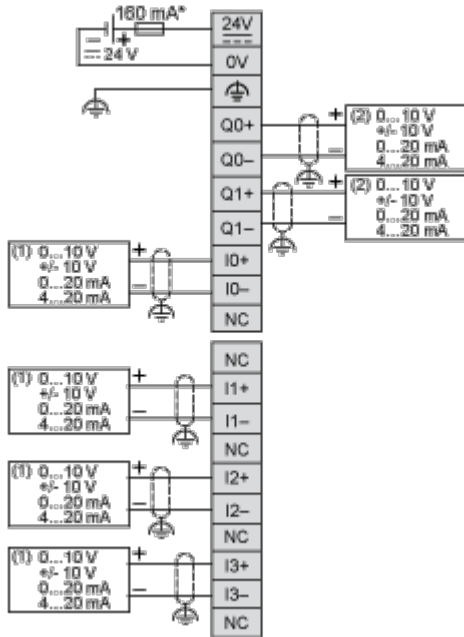
Disposición de los orificios de montaje



Conexiones y esquema

Módulo de E/S combinadas analógicas

Diagrama de cableado (corriente/tensión)



- (*) Fusible tipo T
- (1) Dispositivo de salida analógica de tensión y corriente
- (2) Dispositivo de entrada analógica de tensión y corriente