

Hoja de características del producto

Especificaciones



Modicon TM3 - Módulo TM3 - 2 entradas temperatura y 1 salida analógica

TM3TM3

Principal

Gama del producto	Modicon TM3
Tipo de producto o componente	Módulo analógico de entrada/salida
Compatibilidad de gama	Modicon M221 Modicon M241 Modicon M251 Modicon M340
número de entrada analógica	2
número de salida analógica	1

Complementario

tipo de entrada analógica	Corriente 4...20 mA Corriente 0...20 mA Tensión 0...10 V Tensión - 10...10 V Termopar - 200...1000 °C termopar J Termopar - 200...1300 °C termopar K Termopar 0...1760 °C termopar R Termopar 0...1760 °C termopar S Termopar 0...1820 °C termopar B Termopar - 200...400 °C termopar T Termopar - 200...1300 °C termopar N Termopar - 200...800 °C termopar E Termopar 0...2315 °C Termopar C Sonda temperatura - 60..0,180 °C Ni 100/Ni 1000 Sonda temperatura - 200..0,850 °C Pt 100 Sonda temperatura - 200...600 °C Pt 1000
resolución de entrada analógica	16 bits 15 bits + signo
sobrecarga continua admitida	13 V, tipo entrad analoga: Tensión 40 mA, tipo entrad analoga: Corriente
tiempo de estabilización	1 ms
Tapa de conexiones trasero	<= 50 Ohm >= 1 MOhm
duración de muestreo	10 ms
tipo de salida analógica	Corriente, estado 1 4...20 mA Corriente, estado 1 0...20 mA Tensión, estado 1 0...10 V Tensión, estado 1 - 10...10 V
tiempo convers	100 ms + 100 ms per channel + 1 controller cycle time (*) termopar

Aviso Legal: Esta documentación no pretende sustituir ni debe utilizarse para determinar la adecuación o la fiabilidad de estos productos para aplicaciones específicas de los usuarios.

error de precisión absoluta	+/- 6 °C at 25 °C for thermocouple R, S 0...200 °C +/- 0,4 % de escala completa at 25 °C for termopar K - 200...0 °C +/- 0,4 % de escala completa at 25 °C for termopar J - 200...0 °C +/- 0,4 % de escala completa at 25 °C for termopar E - 200...0 °C +/- 0,4 % de escala completa at 25 °C for termopar T - 200...0 °C +/- 0,4 % de escala completa at 25 °C for termopar N - 200...0 °C +/- 0,1 % de escala completa at 25 °C for analogue input tensión/corriente +/- 0,1 % de escala completa at 25 °C for Termopar C 0...2315 °C +/- 0,1 % de escala completa at 25 °C for Pt 100/Pt 1000, Ni 100/ Ni 1000 temperature probe +/- 0,1 % de escala completa at 25 °C for thermocouple R, S 200...1760 °C +/- 0,1 % de escala completa at 25 °C for termopar B 300...1820 °C +/- 0,1 % de escala completa at 25 °C for termopar K 0...1300 °C +/- 0,1 % de escala completa at 25 °C for termopar J 0...1000 °C +/- 0,1 % de escala completa at 25 °C for termopar E 0...800 °C +/- 0,1 % de escala completa at 25 °C for termopar T 0...400 °C +/- 0,1 % de escala completa at 25 °C for termopar N 0...1300 °C +/- 0,1 % de escala completa at 25 °C for analogue output voltage/current (**))
Precisión de repetición	+/- 0,5 %EC para entrada
ondulación de salida	20 mV
diafonía	<= 1 LSB
tipo de cable	Pares de cable trenzado apantallado <30 m para entrada/salida circuito
Consecutivo, seguido, continuo, adosado	11 x 2,5 mm ² bornero de tornillo extraíble with paso 5,08 mm adjustment for inputs, outputs and supply (**))
clip-en las cubiertas	0.15 mV, 0...10 V 0.30 mV, - 10...10 V 0.30 µA, 0...20 mA 0.244 µA, 4...20 mA 0,1 °C 2.44 mV, 0...10 V 4.88 mV, - 10...10 V 4.88 µA, 0...20 mA 3.91 µA, 4...20 mA
aislamiento	Entre entrada y suministro en 1500 V AC Entre la entrada y la lógica interna en 500 V AC Entre salidas y suministros en 1500 V AC Entre la salida y la lógica interna en 500 V AC
Inmunidad a microcortes	10 ms
Impedancia ohmica de la carga	1 kOhm tensión 300 Ohm corriente
tipo de carga	Resistivo
variación de temperatura	+/- 0.006 %FS/°C
sin linealidad	+/- 0.01 %FS, tipo salida analógica: salida analógica +/- 0.1 %FS, tipo entrad analógica: entrada analógica
consumo de corriente típico	55 mA en 24 V DC sin carga 55 mA en 5 V DC sin carga 60 mA en 5 V DC carga completa 80 mA en 24 V DC carga completa
Señalización local	1 LED verde para PWR
Soporte de montaje	Tipo de tapón TH35-15 carril acorde a IEC 60715 Tipo de tapón TH35-7.5 carril acorde a IEC 60715 placa o panel con juego de fijación
altura	90 mm
Anchura	23,6 mm
profundidad	70 mm
Peso neto	0,115 kg

Entorno

Grado de protección IP	IP20
-------------------------------	------

Marcado	CE
Certificaciones del producto	CE UKCA RCM EAC CULus CULus HazLoc
normas	IEC 61131-2
soporte de sujeción de cables	Emisiones radiadas 40 dBµV/m QP Clase A (10 m) en 30...230 MHz acorde a IEC 55011 Emisiones radiadas 47 dBµV/m QP Clase A (10 m) en 230...1000 MHz acorde a IEC 55011
Temperatura ambiente de funcionamiento	-10...55 °C - tipo de cable: instalación horizontal) -10...35 °C - tipo de cable: instalación vertical)
temperatura ambiente de almacenamiento	-25...70 °C
Humedad relativa	10...95 % sin condensación
Altitud de funcionamiento	0...2000 m
Grado de contaminación	2
Resistencia a las vibraciones	3.5 mm (f = 5...8,4 Hz) en rail DIN 3 gn (f = 8,4...150 Hz) en rail DIN
Resistencia a los golpes	15 gn para 11 ms

Unidades de embalaje

Tipo de unidad de paquete 1	PCE
Número de unidades en empaque	1
Paquete 1 Altura	7,611 cm
Paquete 1 Ancho	10,688 cm
Paquete 1 Longitud	12,753 cm
Peso del empaque (Lbs)	220,0 g
Tipo de unidad de paquete 2	S04
Número de unidades en el paquete 2	42
Paquete 2 Altura	30 cm
Paquete 2 Ancho	40 cm
Paquete 2 Longitud	60 cm
Paquete 2 Peso	10,421 kg
Tipo de unidad de paquete 3	P12
Número de unidades en el paquete 3	504
Paquete 3 Altura	105 cm
Paquete 3 Ancho	120 cm
Paquete 3 Longitud	80 cm
Paquete 3 Peso	130 kg

Información Logística

País de Origen	JP
-----------------------	----

Garantía contractual

Schneider Electric tiene como objetivo alcanzar el estado Cero Neto para el año 2050 mediante asociaciones con la cadena de suministro, materiales de menor impacto y circularidad a través de nuestra campaña en curso "Use Better, Use Longer, Use Again" para extender la vida útil y la reciclabilidad de los productos.

[Explicación de los Environmental Data >](#)

[Cómo evaluamos la sostenibilidad de los productos >](#)

Huella ambiental

Ciclo de vida total Huella de carbono	99 kg CO2 eq.
Huella de carbono de la fase de fabricación [A1 a A3]	14 kg CO2 eq.
Huella de carbono de la fase de distribución [A4]	0 kg CO2 eq.
Huella de carbono de la fase de instalación [A5]	0 kg CO2 eq.
Huella de carbono de la fase de uso [B2, B3, B4, B6]	84 kg CO2 eq.
Huella de carbono de la fase de fin de vida [C1 a C4]	0.5 kg CO2 eq.
Comunicación ambiental	Perfil ambiental del producto

Use Better

Materiales y embalaje

Paquete con cartón de reciclaje	Sí
Embalaje sin plástico	Sí
Directiva RoHS de la UE	Conforme
Reglamento REACH	La referencia contiene SVHC sobre el umbral
Sin PVC	Sí


Use Longer

Extensión de vida útil

Repare	No
--------	----

Use Again

Reempaquetar y refabricar

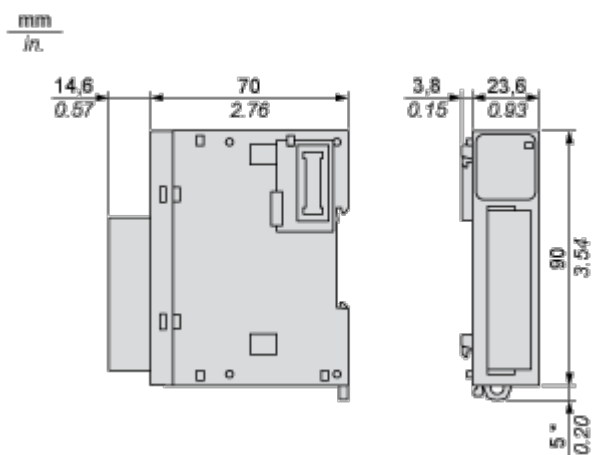
Potencial de reciclado, en %	3
Perfil de circularidad	Información de fin de vida útil
Devolución	Sí
Etiqueta RAEE	 En el mercado de la Unión Europea, el producto debe desecharse de acuerdo con un sistema de recolección de residuos específico y nunca terminar en un contenedor de basura.

Hoja de características del producto

TM3TM3

Esquemas de dimensiones

Dimensiones



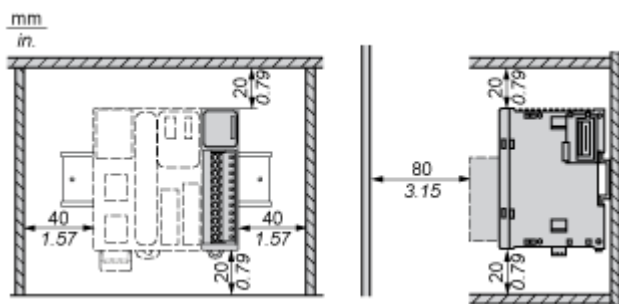
(*) 8,5 mm (0,33 in) cuando se retira la abrazadera.

Hoja de características del producto

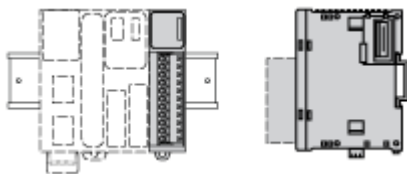
TM3TM3

Montaje y aislamiento

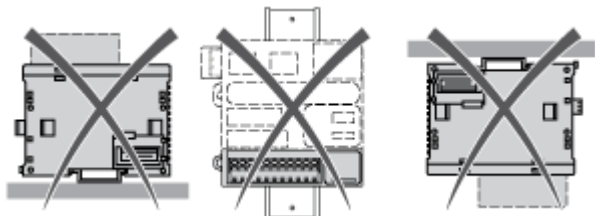
Requisitos de espacio



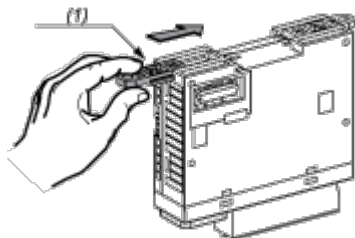
Montaje en un segmento



Montaje incorrecto

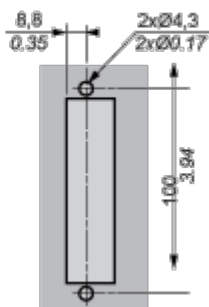
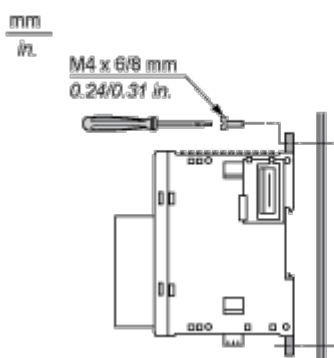


Montaje sobre la superficie de un panel



- (1) Instalar una regleta de montaje

Disposición de los orificios de montaje



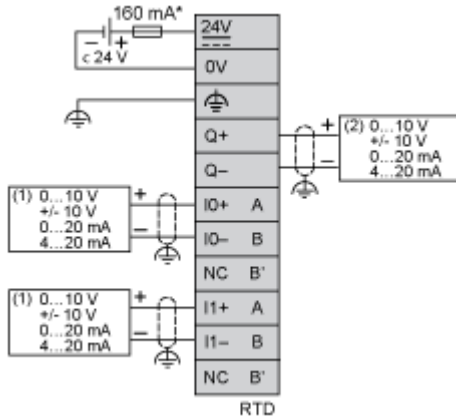
Hoja de características del producto

TM3TM3

Conexiones y esquema

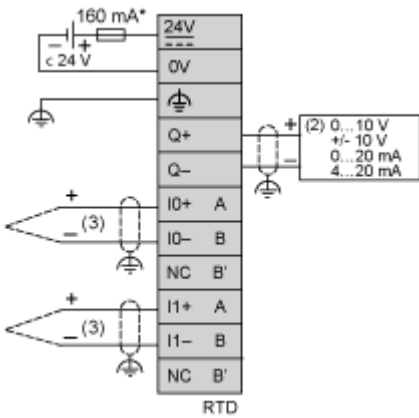
Módulo de E/S combinadas analógicas

Diagrama de cableado (tipo de corriente/tensión)



- (*) Fusible tipo T
- (1) Dispositivo de salida analógica de tensión y corriente
- (2) Dispositivo de entrada analógica de tensión y corriente

Diagrama de cableado (tipo de entrada de termopar)

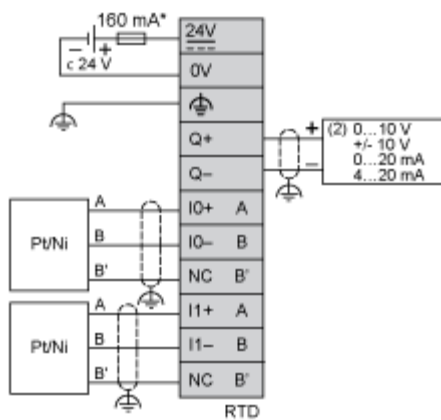


- (*) Fusible tipo T
- (2) Dispositivo de entrada analógica de tensión y corriente
- (3) Termopar

Diagrama de cableado (tipo de entrada de sonda de temperatura)

Hoja de características del producto

TM3TM3



- (*) Fusible tipo T
- (2) Dispositivo de entrada analógica de tensión y corriente