

# Hoja de características del producto

Especificaciones



## Modicon TM3 - Módulo TM3 - 4 salidas analógicas

TM3AQ4

### Principal

Gama del producto	Modicon TM3
Tipo de producto o componente	Módulo salida analógica
Compatibilidad de gama	Modicon M221 Modicon M241 Modicon M251 Modicon M340
número de salida analógica	4

### Complementario

resolución de entrada analógica	12 bits 11 bits + signo
tiempo de estabilización	1 ms
tipo de salida analógica	Corriente, estado 1 4...20 mA Corriente, estado 1 0...20 mA Tensión, estado 1 0...10 V Tensión, estado 1 - 10...10 V
tiempo convers	1 ms + 1 ms per channel + 1 controller cycle time (**)
error de precisión absoluta	+/- 1 % de la escala total +/- 0,2 % de escala completa at 25 °C
Precisión de repetición	+/- 0,4 %FS
ondulación de salida	20 mV
diafonía	<= 1 LSB
tipo de cable	Pares de cable trenzado apantallado <30 m para salida circuito
Consecutivo, seguido, continuo, adosado	11 x 2,5 mm <sup>2</sup> bornero de tornillo extraíble with paso 5,08 mm adjustment for outputs and supply (**)
clip-en las cubiertas	2.44 mV, 0...10 V 4.88 mV, - 10...10 V 4.88 µA, 0...20 mA 3.91 µA, 4...20 mA
aislamiento	Entre salidas y suministros en 1500 V AC Entre la salida y la lógica interna en 500 V AC
Inmunidad a microcortes	10 ms
Impedancia ohmica de la carga	1 kOhm tensión 300 Ohm corriente
tipo de carga	Resistivo
variación de temperatura	+/- 0.01 %FS/°C
sin linealidad	+/- 0,2 %EC

Aviso Legal: Esta documentación no pretende sustituir ni debe utilizarse para determinar la adecuación o la fiabilidad de estos productos para aplicaciones específicas de los usuarios.

<b>consumo de corriente típico</b>	40 mA en 5 V DC sin carga 50 mA en 5 V DC carga completa 50 mA en 24 V DC sin carga 125 mA en 24 V DC carga completa
<b>Señalización local</b>	1 LED verde para PWR
<b>Soporte de montaje</b>	Tipo de tapón TH35-15 carril acorde a IEC 60715 Tipo de tapón TH35-7.5 carril acorde a IEC 60715 placa o panel con juego de fijación
<b>altura</b>	90 mm
<b>Anchura</b>	23,6 mm
<b>profundidad</b>	70 mm
<b>Peso neto</b>	0,115 kg

## Entorno

<b>Grado de protección IP</b>	IP20
<b>Marcado</b>	CE
<b>Certificaciones del producto</b>	CE UKCA RCM EAC CULus CULus HazLoc
<b>normas</b>	IEC 61131-2
<b>soporte de sujeción de cables</b>	Emisiones radiadas 40 dBμV/m QP Clase A ( 10 m) en 30...230 MHz acorde a IEC 55011 Emisiones radiadas 47 dBμV/m QP Clase A ( 10 m) en 230...1000 MHz acorde a IEC 55011
<b>Temperatura ambiente de funcionamiento</b>	-10...55 °C - tipo de cable: instalación horizontal) -10...35 °C - tipo de cable: instalación vertical)
<b>temperatura ambiente de almacenamiento</b>	-25...70 °C
<b>Humedad relativa</b>	10...95 % sin condensación
<b>Altitud de funcionamiento</b>	0...2000 m
<b>Grado de contaminación</b>	2
<b>Resistencia a las vibraciones</b>	3.5 mm (f = 5...8,4 Hz) en rail DIN 3 gn (f = 8,4...150 Hz) en rail DIN
<b>Resistencia a los golpes</b>	15 gn para 11 ms

## Unidades de embalaje

<b>Tipo de unidad de paquete 1</b>	PCE
<b>Número de unidades en empaque</b>	1
<b>Paquete 1 Altura</b>	7,500 cm
<b>Paquete 1 Ancho</b>	10,500 cm
<b>Paquete 1 Longitud</b>	12,700 cm
<b>Peso del empaque (Lbs)</b>	200,000 g
<b>Tipo de unidad de paquete 2</b>	S04
<b>Número de unidades en el paquete 2</b>	42
<b>Paquete 2 Altura</b>	30,000 cm
<b>Paquete 2 Ancho</b>	40,000 cm

---

Paquete 2 Longitud	60,000 cm
--------------------	-----------

---

Paquete 2 Peso	10,246 kg
----------------	-----------

## Información Logística

---

País de Origen	JP
----------------	----

## Garantía contractual

---

Garantía (en meses)	18
---------------------	----

Schneider Electric tiene como objetivo alcanzar el estado Cero Neto para el año 2050 mediante asociaciones con la cadena de suministro, materiales de menor impacto y circularidad a través de nuestra campaña en curso "Use Better, Use Longer, Use Again" para extender la vida útil y la reciclabilidad de los productos.

[Explicación de los Environmental Data >](#)

[Cómo evaluamos la sostenibilidad de los productos >](#)

### Huella ambiental

Ciclo de vida total Huella de carbono	61 kg CO2 eq.
Huella de carbono de la fase de fabricación [A1 a A3]	14 kg CO2 eq.
Huella de carbono de la fase de distribución [A4]	0 kg CO2 eq.
Huella de carbono de la fase de instalación [A5]	0 kg CO2 eq.
Huella de carbono de la fase de uso [B2, B3, B4, B6]	46 kg CO2 eq.
Huella de carbono de la fase de fin de vida [C1 a C4]	0.5 kg CO2 eq.
Comunicación ambiental	<a href="#">Perfil ambiental del producto</a>

### Use Better

#### Materiales y embalaje

Paquete con cartón de reciclaje	Sí
Embalaje sin plástico	Sí
Directiva RoHS de la UE	<a href="#">Conforme</a>
Reglamento REACH	<a href="#">La referencia contiene SVHC sobre el umbral</a>
Sin PVC	Sí


### Use Longer

#### Extensión de vida útil

Repare	No
--------	----

### Use Again

#### Reempaquetar y refabricar

Potencial de reciclado, en %	3
Perfil de circularidad	<a href="#">Información de fin de vida útil</a>
Devolución	Sí
Etiqueta RAEE	 En el mercado de la Unión Europea, el producto debe desecharse de acuerdo con un sistema de recolección de residuos específico y nunca terminar en un contenedor de basura.

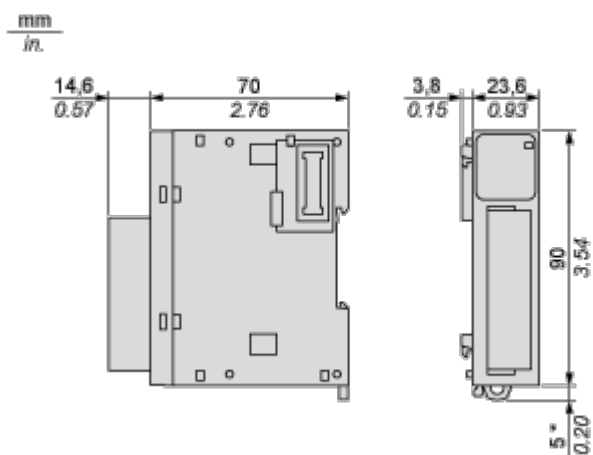
# Hoja de características del producto

## TM3AQ4

Esquemas de dimensiones

### Dimensiones

---



(\*) 8,5 mm (0,33 in) cuando se retira la abrazadera.

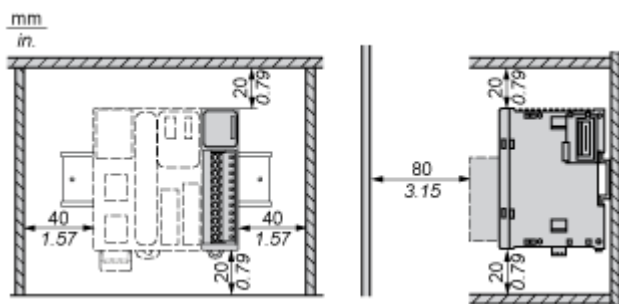
# Hoja de características del producto

## TM3AQ4

Montaje y aislamiento

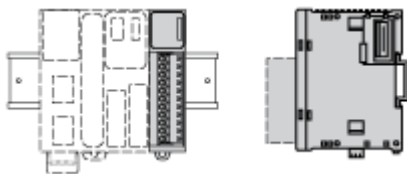
### Requisitos de espacio

---

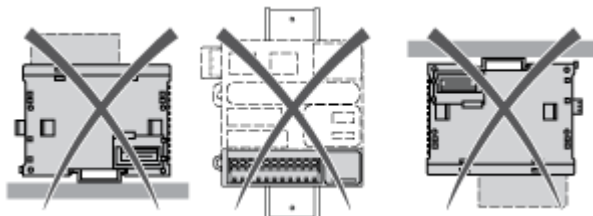


## Montaje en un segmento

---

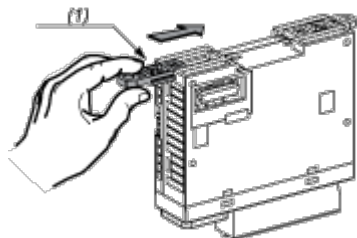


## Montaje incorrecto



## Montaje sobre la superficie de un panel

---



- (1) Instalar una regleta de montaje

## Disposición de los orificios de montaje

