

# Hoja de características del producto

Especificaciones



## Kit de salida analógica estándar STB - 4..20 mA - 2 S - 15 bits

STBACO0220K

### Principal

Gama del producto	Modicon STB distributed I/O solution
Tipo de producto o componente	Kit de salida analógica estándar
Composición del kit	STBXTS2100, conector de abrazadera de resorte de 6 terminales STBXTS1100, conector tipo tornillo de 6 terminales Base STBXBA2000 STBACO0220 module
Compatibilidad del producto	Módulo de distribución de energía STBPDT3100/3105 Base de montaje STBXBA1000
número de entrada analógica	0
número de salida analógica	2

### Complementario

corriente de salida analógica	0,02 A
tiempo de actualización	8 ms
tiempo convers	4 ms
tipo de salida analógica	Corriente, estado 1 4...20 mA
altura	18,4 mm
Anchura	128,3 mm
profundidad	70 mm

### Entorno

Marcado	CE
Humedad relativa	95 % en 60 °C sin condensación

### Unidades de embalaje

Tipo de unidad de paquete 1	PCE
Número de unidades en empaque	1
Paquete 1 Altura	2,7 cm
Paquete 1 Ancho	8,0 cm
Paquete 1 Longitud	13,0 cm
Peso del empaque (Lbs)	141,0 g
Tipo de unidad de paquete 2	S02
Número de unidades en el paquete 2	28
Paquete 2 Altura	15,0 cm

Paquete 2 Ancho	30,0 cm
Paquete 2 Longitud	40,0 cm
Paquete 2 Peso	4,374 kg
Tipo de unidad de paquete 3	PAL
Número de unidades en el paquete 3	448
Paquete 3 Altura	60,0 cm
Paquete 3 Ancho	80,0 cm
Paquete 3 Longitud	448,0 cm
Paquete 3 Peso	63,168 kg

## Información Logística

País de Origen	ID
----------------	----

## Garantía contractual

Garantía (en meses)	18
---------------------	----

Schneider Electric tiene como objetivo alcanzar el estado Cero Neto para el año 2050 mediante asociaciones con la cadena de suministro, materiales de menor impacto y circularidad a través de nuestra campaña en curso "Use Better, Use Longer, Use Again" para extender la vida útil y la reciclabilidad de los productos.

[Explicación de los Environmental Data >](#)

[Cómo evaluamos la sostenibilidad de los productos >](#)

### Huella ambiental

Ciclo de vida total Huella de carbono	56 kg CO2 eq.
Huella de carbono de la fase de fabricación [A1 a A3]	7 kg CO2 eq.
Huella de carbono de la fase de distribución [A4]	0 kg CO2 eq.
Huella de carbono de la fase de instalación [A5]	0 kg CO2 eq.
Huella de carbono de la fase de uso [B2, B3, B4, B6]	49 kg CO2 eq.
Huella de carbono de la fase de fin de vida [C1 a C4]	0 kg CO2 eq.
Comunicación ambiental	<a href="#">Perfil ambiental del producto</a>

### Use Better

#### Materiales y embalaje

Paquete con cartón de reciclaje	No
Embalaje sin plástico	No
Número SCIP	6830dd70-e4bc-47df-85c7-e41f888576f4
Directiva RoHS de la UE	<a href="#">Conforme Con La Exención</a>
Reglamento REACH	<a href="#">La referencia contiene SVHC sobre el umbral</a>

### Use Longer

#### Extensión de vida útil

Repare	No
--------	----

### Use Again

#### Reempaquetar y refabricar

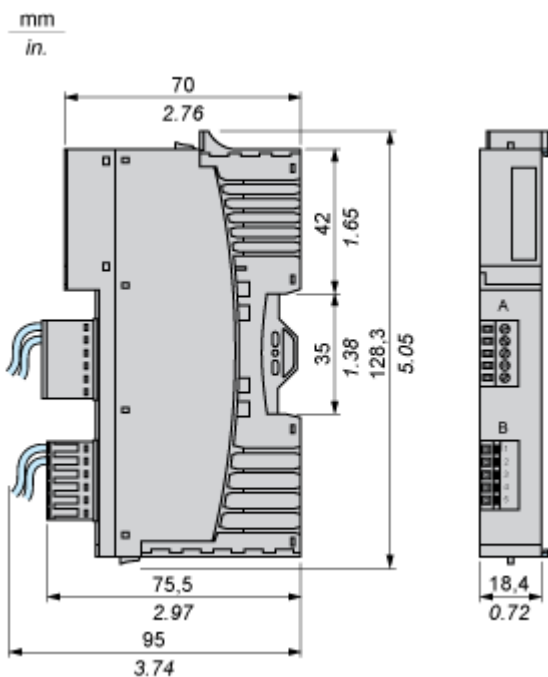
Perfil de circularidad	<a href="#">Información de fin de vida útil</a>
Devolución	Sí

# Hoja de características del producto

## STBACO0220K

Esquemas de dimensiones

### Dimensiones



# Hoja de características del producto

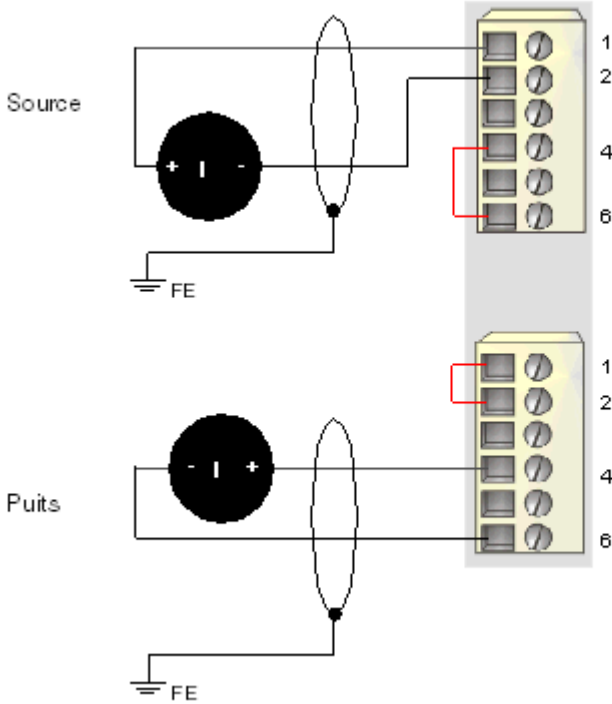
# STBACO0220K

## Conexiones y esquema

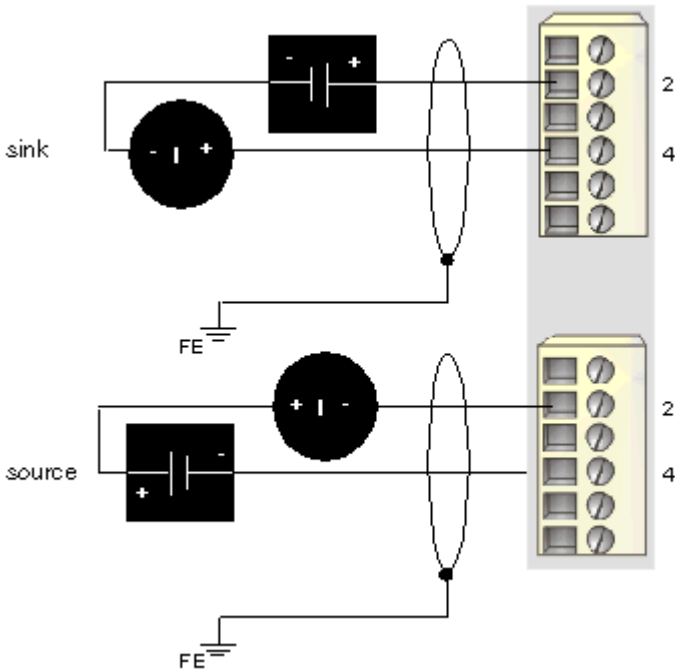
### Diagramas de cableado

#### Ejemplos

2 actuadores analógicos no aislados, 24 V CC suministrados por el PDM



2 actuadores analógicos aislados, alimentación 24 V CC externa



Pin	Conexiones superiores	Conexiones inferiores
1	alimentación de bucle +24 V CC	alimentación de bucle +24 V CC

# Hoja de características del producto

## STBACO0220K

Pin	Conexiones superiores	Conexiones inferiores
2	salida hacia el actuador 1	salida hacia el actuador 2
3	sin conexión	sin conexión
4	retorno del canal de salida	retorno del canal de salida
5	sin conexión	sin conexión
6	retorno de alimentación de bucle (hacia el módulo)	retorno de alimentación de bucle (hacia el módulo)