

Hoja de características del producto

Especificaciones



Kit de entrada analógica estándar STB - 4..20 mA - 8 E - 15 bits

STBACI1400K

Principal

Gama del producto	Modicon STB distributed I/O solution
Tipo de producto o componente	Kit de entrada analógica estándar
Composición del kit	STBXTS1100, conector tipo tornillo de 6 terminales STBXTS2100, conector de abrazadera de resorte de 6 terminales Módulo STBACI1400 Base STBXBA2000
Compatibilidad del producto	Módulo de distribución de energía STBPDT3100/3105 Base de montaje STBXBA2000
número de entrada analógica	8
número de salida analógica	0

Complementario

tiempo de actualización	22 ms
retraso intercambio caliente	Sí para NIM estándar
altura	18,4 mm
Anchura	128,3 mm
profundidad	70 mm

Entorno

Marcado	CE
Humedad relativa	95 % en 60 °C sin condensación

Unidades de embalaje

Tipo de unidad de paquete 1	PCE
Número de unidades en empaque	1
Paquete 1 Altura	2,5 cm
Paquete 1 Ancho	8,0 cm
Paquete 1 Longitud	13,0 cm
Peso del empaque (Lbs)	147,0 g
Tipo de unidad de paquete 2	S02
Número de unidades en el paquete 2	28
Paquete 2 Altura	15 cm
Paquete 2 Ancho	30 cm
Paquete 2 Longitud	40 cm

Paquete 2 Peso	4,542 kg
Tipo de unidad de paquete 3	P06
Número de unidades en el paquete 3	448
Paquete 3 Altura	75,0 cm
Paquete 3 Ancho	60,0 cm
Paquete 3 Longitud	80,0 cm
Paquete 3 Peso	130 kg

Información Logística

País de Origen	ID
----------------	----

Garantía contractual

Garantía (en meses)	18
---------------------	----

Schneider Electric tiene como objetivo alcanzar el estado Cero Neto para el año 2050 mediante asociaciones con la cadena de suministro, materiales de menor impacto y circularidad a través de nuestra campaña en curso "Use Better, Use Longer, Use Again" para extender la vida útil y la reciclabilidad de los productos.

[Explicación de los Environmental Data >](#)

[Cómo evaluamos la sostenibilidad de los productos >](#)


Use Better

 Materiales y embalaje	
Paquete con cartón de reciclaje	No
Embalaje sin plástico	No
Número SCIP	6830dd70-e4bc-47df-85c7-e41f888576f4
Directiva RoHS de la UE	Conforme Con La Exención
Reglamento REACH	La referencia contiene SVHC sobre el umbral

Use Longer

 Extensión de vida útil	
Repare	No

Use Again

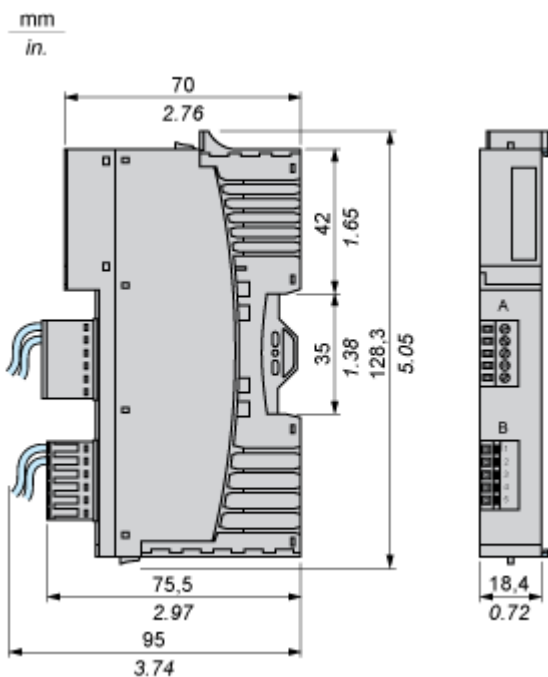
 Reempaquetar y refabricar	
Devolución	Sí

Hoja de características del producto

STBACI1400K

Esquemas de dimensiones

Dimensiones



Hoja de características del producto

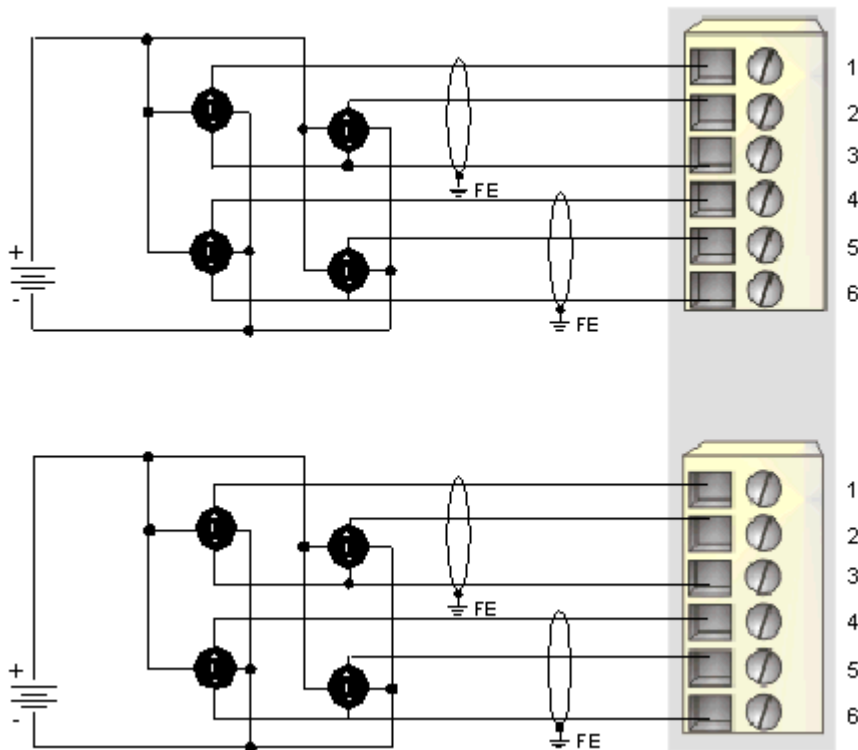
STBACI1400K

Conexiones y esquema

Diagrama de cableado

Ejemplo

8 sensores analógicos aislados, alimentación 24 V CC externa



Pin	Conexiones superiores	Conexiones inferiores
1	entrada corriente 1	entrada corriente 5
2	entrada corriente 2	entrada corriente 6
3	retorno	retorno
4	entrada corriente 3	entrada corriente 7
5	entrada corriente 4	entrada corriente 8
6	retorno	retorno