

# Hoja de características del producto

Especificaciones



## Kit de entrada digital básico STB – 24 V CC - 16 E

STBDDI3725KS

### Principal

Gama del producto	Modicon STB distributed I/O solution
Tipo de producto o componente	Kit de entrada digital básica
Composición del kit	STBXTS1180, conector tipo tornillo de 18 terminales Módulo STBDDI3725 Base STBXBA3000
Compatibilidad del producto	Base de E/S STBXBA3000 Módulo de distribución de energía STBPDT3100/3105
Número de entradas discretas	16
voltaje entrada	11...30 V para type 1 - 3...5 V
Lógica de entrada digital	Positiva

### Complementario

de pie conducto	16 type 1 at 24 V CC
corriente de entrada discreta	4,5 mA at 24 V CC
estado de tensión 1 garantizado	En estado 1, estado 1 15...30 V
estado de tensión 0 garantizado	-3...5 V en estado 0
Estado actual 1 garantizado	$\geq 2.5$ mA
estado actual 0 garantizado	$\leq 1.5$ mA
Response time on input	2 ms (off to on) 2 ms (on to off)
Input filtering	1 ms
tipo de protección de entrada	Input protection resistor-limited Reverse polarity protection
Tipo fuente de alimentación	Power distribution module
consumo de corriente típico	100 mA en 5 V DC for logic bus
Conexión eléctrica	Terminal de tornillo
Señalización local	1 LED (verde) para estado de módulo (RDY) 1 LED por canal (verde) para estado de canal (IN1 a IN2)
altura	18,4 mm
Anchura	125 mm
profundidad	65,1 mm
Peso neto	0,086 kg

### Entorno

Grado de protección IP	IP20
Marcado	CE
Certificaciones del producto	UL NF CSA
normas	IEC 61131-2, tipo 3
Temperatura ambiente de funcionamiento	-25...70 °C - tipo de cable: sin reducción de la potencia nominal)
temperatura ambiente de almacenamiento	-40...85 °C sin reducción de la potencia nominal
Humedad relativa	95 % en 60 °C sin condensación
Altitud de funcionamiento	<= 2000 m
Grado de contaminación	2
Resistencia a las vibraciones	3 gn (f = 58...150 Hz) al aire 5 gn (f = 58...150 Hz) al aire +/-3,5 mm (f = 10...58 Hz)
Resistencia a los golpes	30 gn para 11 ms conforme a IEC 88 referencia 2-27

## Unidades de embalaje

Tipo de unidad de paquete 1	PCE
Número de unidades en empaque	1
Paquete 1 Altura	3,54 cm
Paquete 1 Ancho	8,002 cm
Paquete 1 Longitud	13,128 cm
Peso del empaque (Lbs)	210,0 g
Tipo de unidad de paquete 2	S02
Número de unidades en el paquete 2	20
Paquete 2 Altura	15 cm
Paquete 2 Ancho	30 cm
Paquete 2 Longitud	40 cm
Paquete 2 Peso	4,72 kg
Tipo de unidad de paquete 3	P06
Número de unidades en el paquete 3	320
Paquete 3 Altura	75,0 cm
Paquete 3 Ancho	60,0 cm
Paquete 3 Longitud	80,0 cm
Paquete 3 Peso	83 kg

## Información Logística

País de Origen	ID
----------------	----

## Garantía contractual

Garantía (en meses)	18
---------------------	----

Schneider Electric tiene como objetivo alcanzar el estado Cero Neto para el año 2050 mediante asociaciones con la cadena de suministro, materiales de menor impacto y circularidad a través de nuestra campaña en curso "Use Better, Use Longer, Use Again" para extender la vida útil y la reciclabilidad de los productos.

[Explicación de los Environmental Data >](#)

[Cómo evaluamos la sostenibilidad de los productos >](#)

### Huella ambiental

Ciclo de vida total Huella de carbono	34 kg CO2 eq.
Huella de carbono de la fase de fabricación [A1 a A3]	11 kg CO2 eq.
Huella de carbono de la fase de distribución [A4]	0 kg CO2 eq.
Huella de carbono de la fase de instalación [A5]	0 kg CO2 eq.
Huella de carbono de la fase de uso [B2, B3, B4, B6]	23 kg CO2 eq.
Huella de carbono de la fase de fin de vida [C1 a C4]	0.1 kg CO2 eq.
Comunicación ambiental	<a href="#">Perfil ambiental del producto</a>

### Use Better

#### Materiales y embalaje

Paquete con cartón de reciclaje	No
Número SCIP	6830dd70-e4bc-47df-85c7-e41f888576f4
Directiva RoHS de la UE	<a href="#">Conforme Con La Exención</a>
Reglamento REACH	<a href="#">La referencia contiene SVHC sobre el umbral</a>

### Use Longer

#### Extensión de vida útil

Repare	No
--------	----

### Use Again

#### Reempaquetar y refabricar

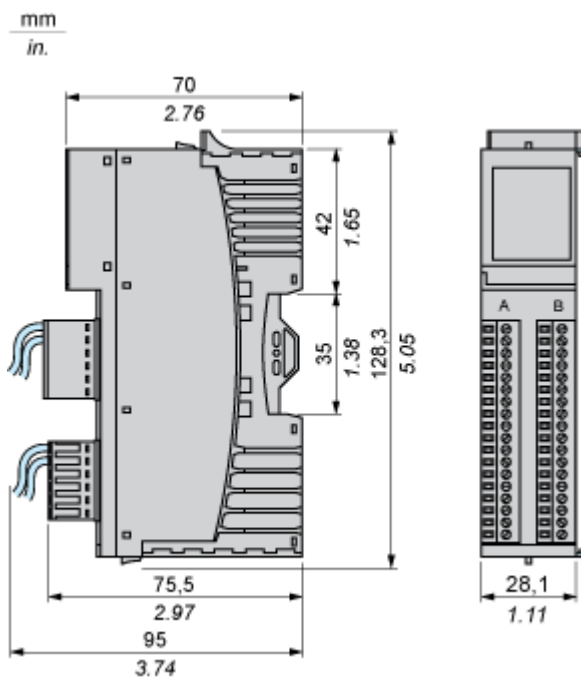
Perfil de circularidad	<a href="#">Información de fin de vida útil</a>
Devolución	Sí

# Hoja de características del producto

# STBDDI3725KS

Esquemas de dimensiones

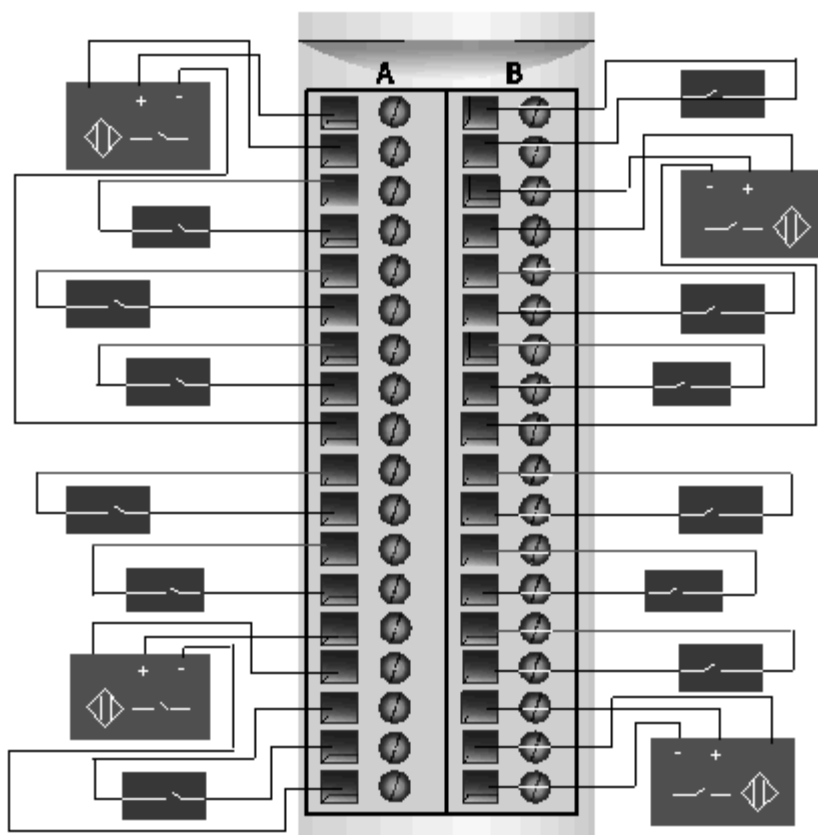
## Dimensiones





# Hoja de características del producto

## STBDDI3725KS



Pin	Conector izquierdo	Conector derecho
1	Grupo de alimentación de sensores 1 (+)	Grupo de alimentación de sensores 3 (+)
2	Entrada desde el sensor 1	Entrada desde el sensor 9
3	Grupo de alimentación de sensores 1 (+)	Grupo de alimentación de sensores 3 (+)
4	Entrada desde el sensor 2	Entrada desde el sensor 10
5	Grupo de alimentación de sensores 1 (+)	Grupo de alimentación de sensores 3 (+)
6	Entrada desde el sensor 3	Entrada desde el sensor 11
7	Grupo de alimentación de sensores 1 (+)	Grupo de alimentación de sensores 3 (+)
8	Entrada desde el sensor 4	Entrada desde el sensor 12
9	Alimentación de sensores (-) para un sensor a 3 hilos (PDM-)	Alimentación de sensores (-) para un sensor a 3 hilos (PDM-)
10	Grupo de alimentación de sensores 2 (+)	Grupo de alimentación de sensores 4 (+)
11	Entrada desde el sensor 5	Entrada desde el sensor 13
12	Grupo de alimentación de sensores 2 (+)	Grupo de alimentación de sensores 4 (+)
13	Entrada desde el sensor 6	Entrada desde el sensor 14
14	Grupo de alimentación de sensores 2 (+)	Grupo de alimentación de sensores 4 (+)

# Hoja de características del producto

## STBDDI3725KS

Pin	Conector izquierdo	Conector derecho
15	Entrada desde el sensor 7	Entrada desde el sensor 15
16	Grupo de alimentación de sensores 2 (+)	Grupo de alimentación de sensores 4 (+)
17	Entrada desde el sensor 8	Entrada desde el sensor 16
18	Alimentación de sensores (-) para un sensor a 3 hilos (PDM-)	Alimentación de sensores (-) para un sensor a 3 hilos (PDM-)