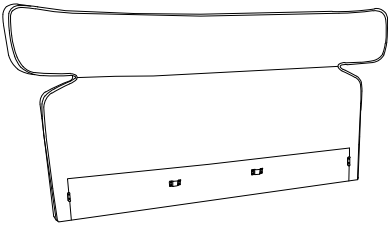
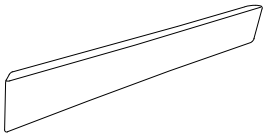
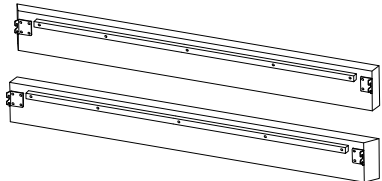

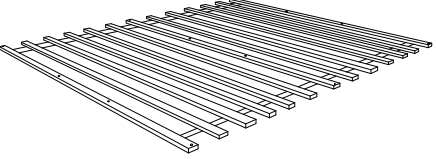






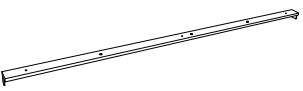



ITEM NAME/NOM D'ITEM: DUSA KING BED  
 ITEM #/NO. ITEM: 110714

## PARTS LIST/LISTE DES PIÈCES

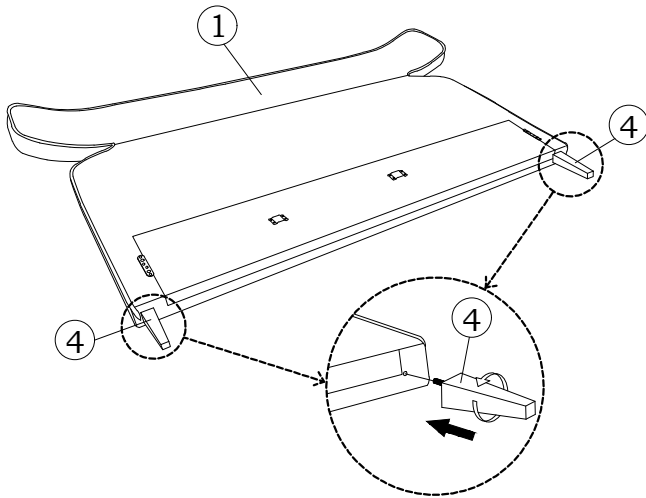
(1)		(2)	
			
x 1		x 1	
(3)		(4)	
			
x 2		x 4	
(5)		(8)	
		A .  4mm x1 B .  5mm x1 C .  M8 x 16mm x8	
x 1			
(6)	(7)	D .  M6 x 35mm x12 E .  4 x 16mm x8 F .  4 x 32mm x6	
			
x 2	x 6		

For missing parts or damaged parts, please call /  
 Pour pièce manquante ou endommagée, veuillez appeler:

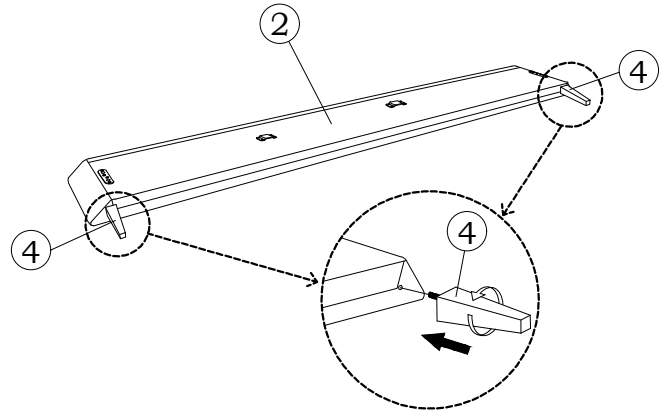
USA, Canada and Mexico : (866)798-6663  
 AI-V1-H023-241105

# ASSEMBLY INSTRUCTIONS/INSTRUCTIONS D'ASSEMBLAGE

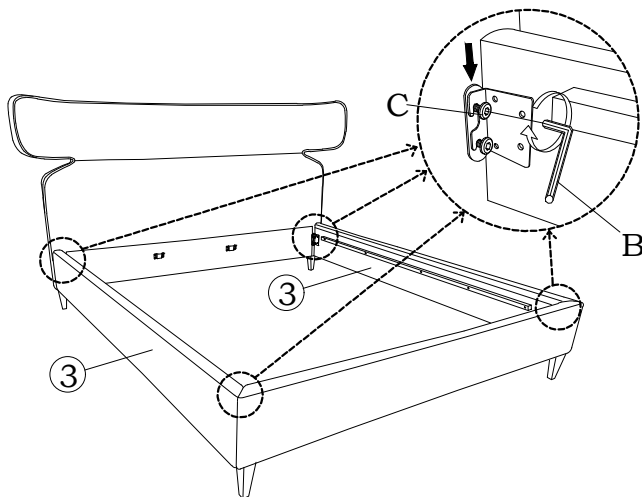
I



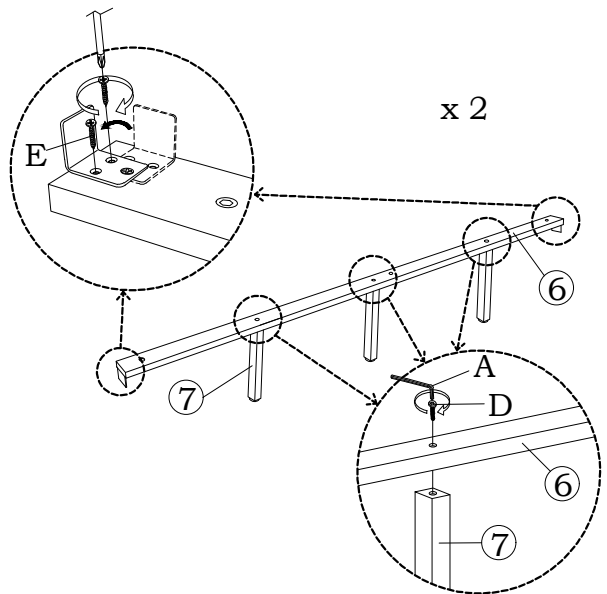
II



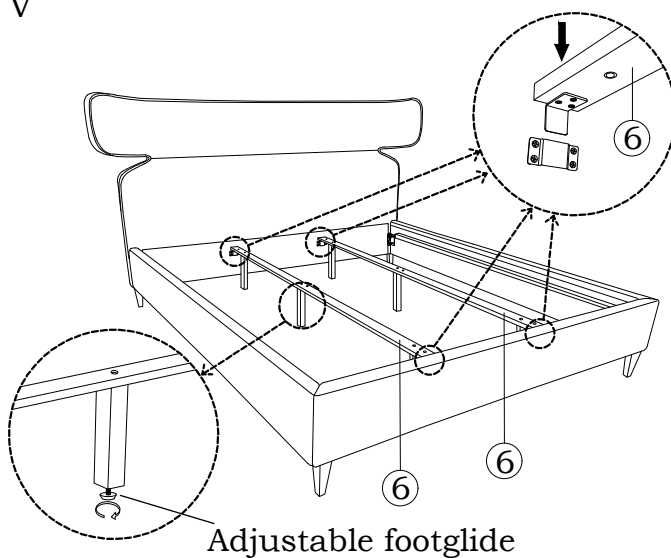
III



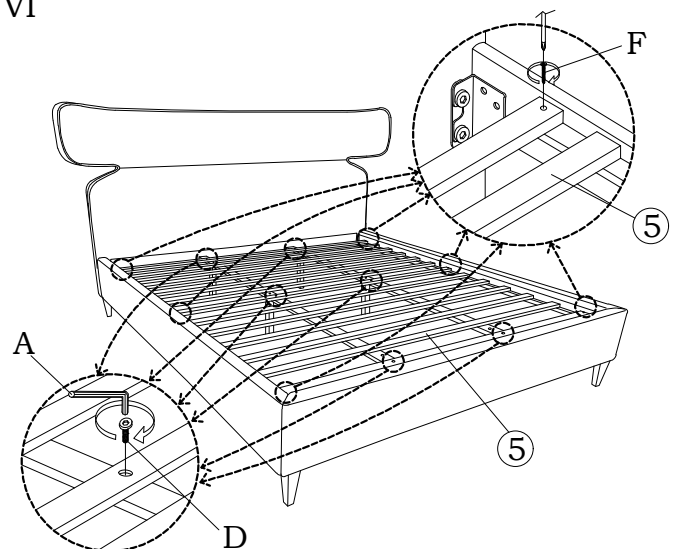
IV



V



VI



For missing parts or damaged parts, please call /  
Pour pièce manquante ou endommagée, veuillez appeler:

USA, Canada and Mexico : (866)798-6663  
AI-V1-H023-241105