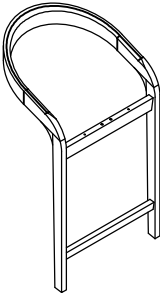
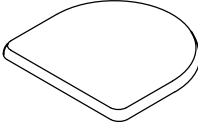
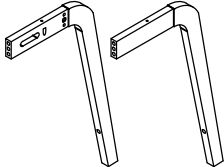




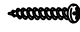
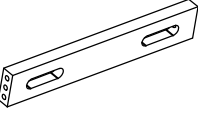
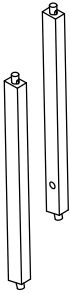


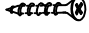



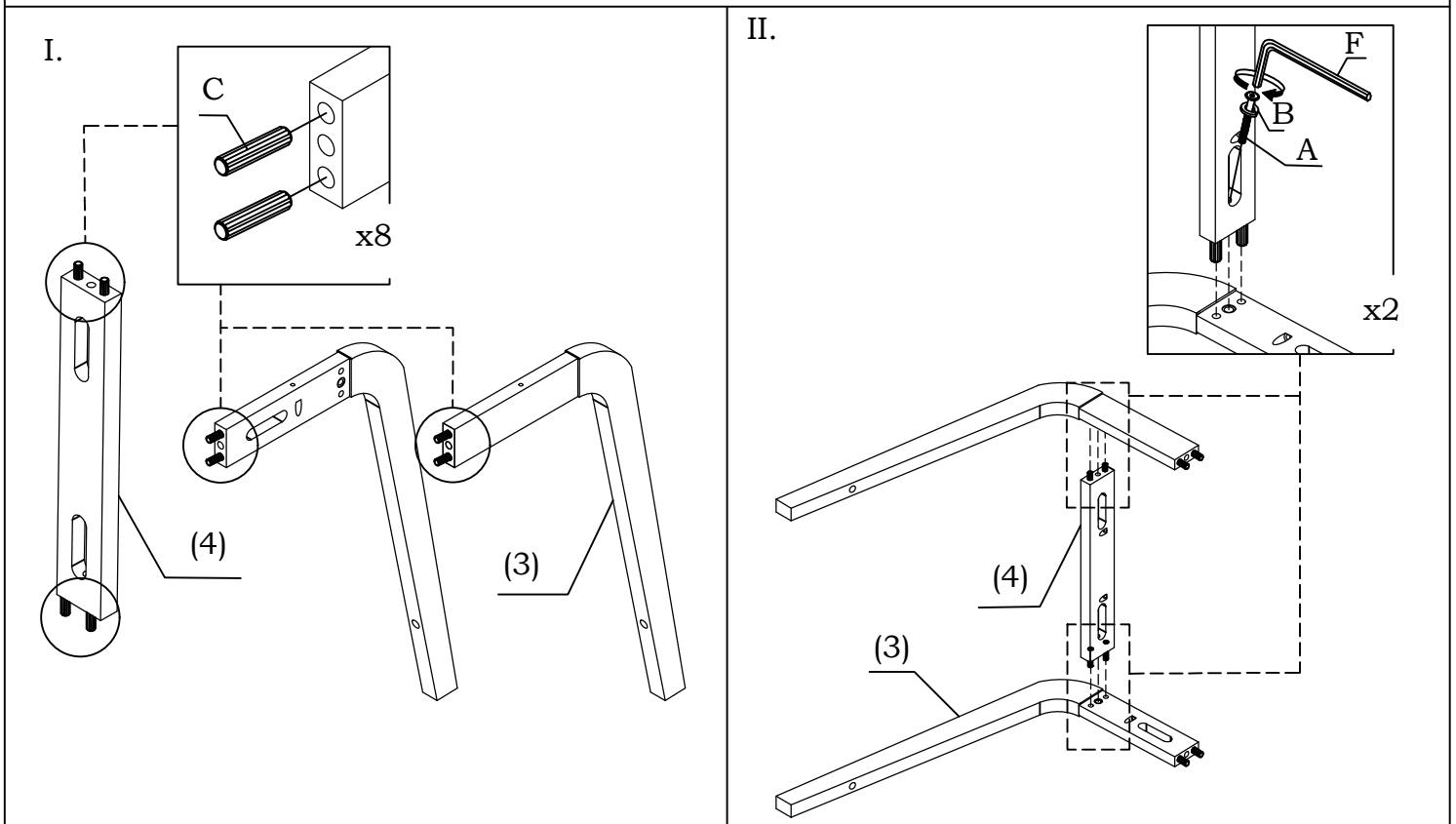
**ITEM NAME/NOM D'ITEM: TROY COUNTER STOOL**

**ITEM#/NO. ITEM: 110399**

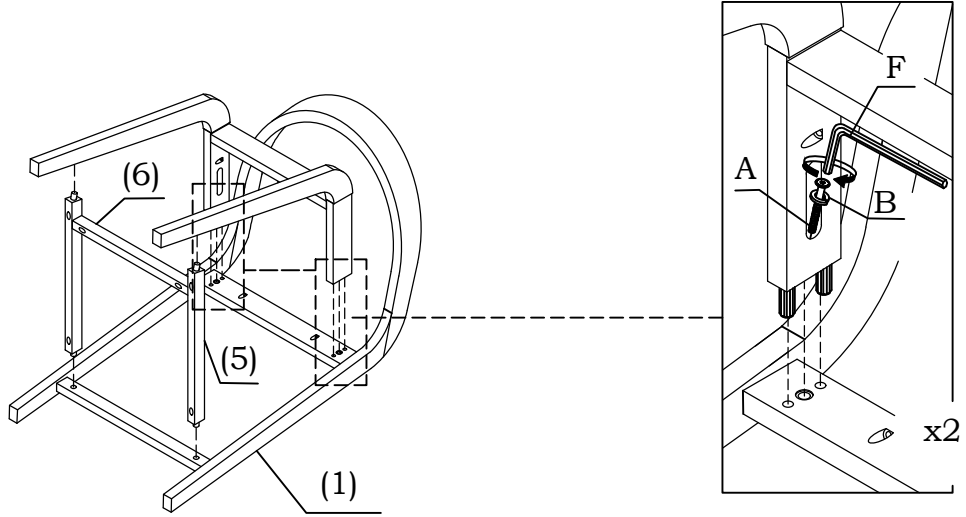
**PARTS LIST/LISTE DES PIÈCES**

(1)	(2)	(3)	(7)	
 x1	 x1	 x2	A.  M6 x 50MM	x4
			B.  1/4	x4
			C.  8 x 35MM	x8
			D.  8x 25MM	x2
(4)	(5)	(6)	E.  5 x32MM M4	x6
 x1	 x2	 x1	F.  M4	x1
			G.  M3.5 x 12mm	x8
			H.  L BRACKET	x4

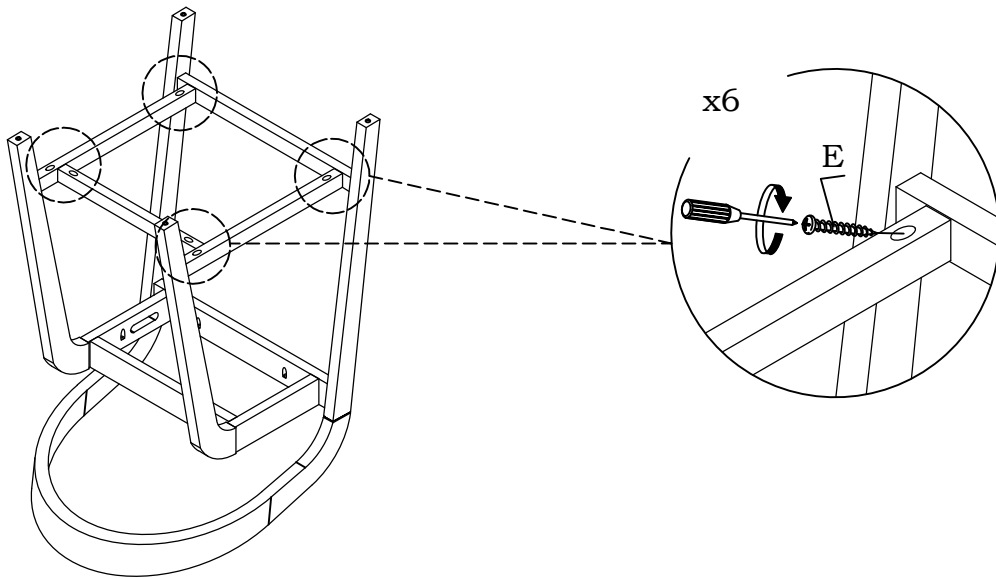
**ASSEMBLY INSTRUCTIONS/INSTRUCTIONS D'ASSEMBLAGE**



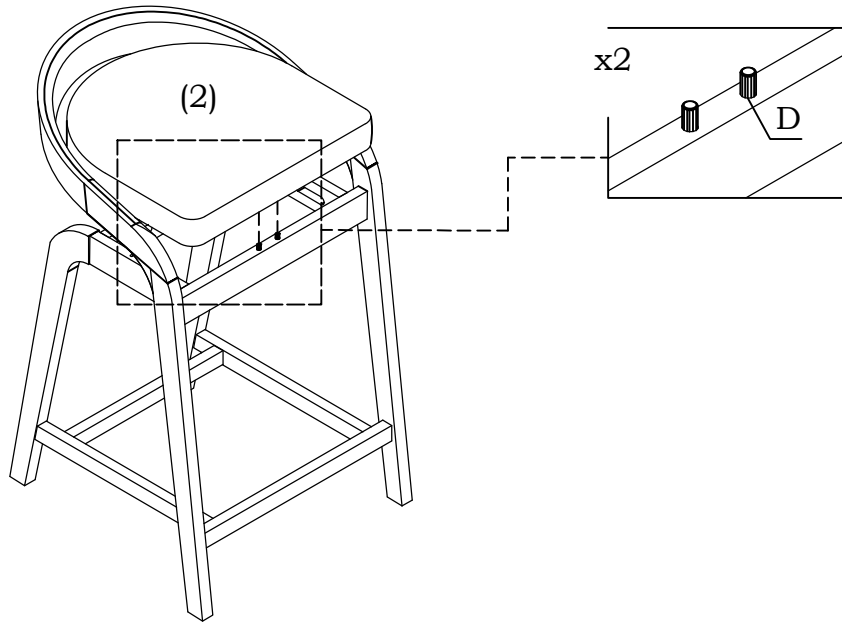
III.



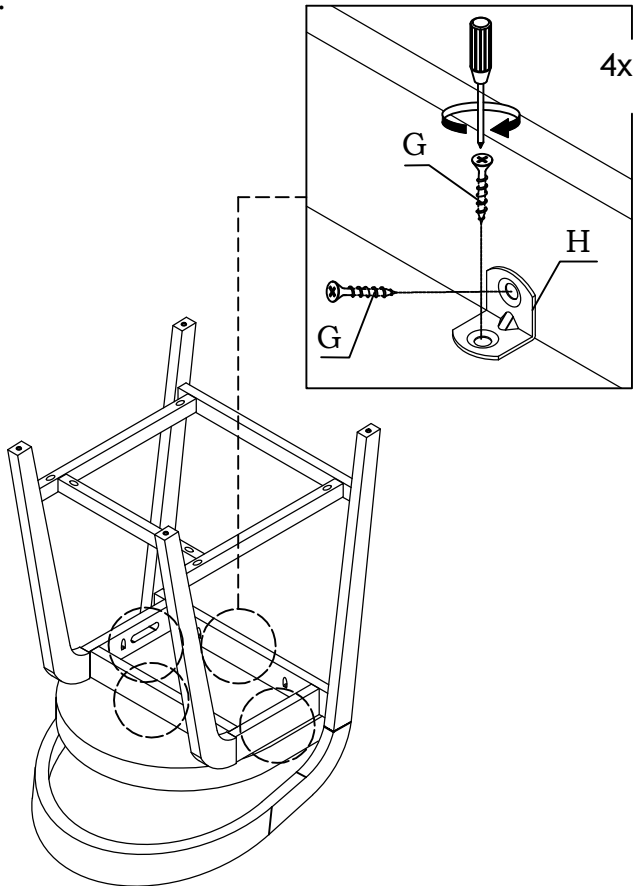
IV.



V.



VI.



VII.

