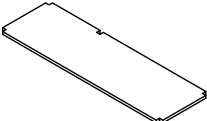



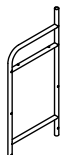




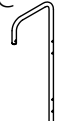
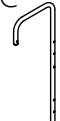
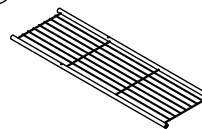
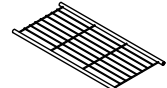


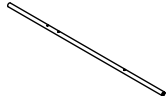
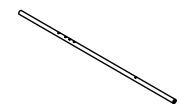
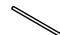
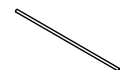



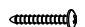
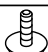
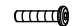





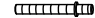
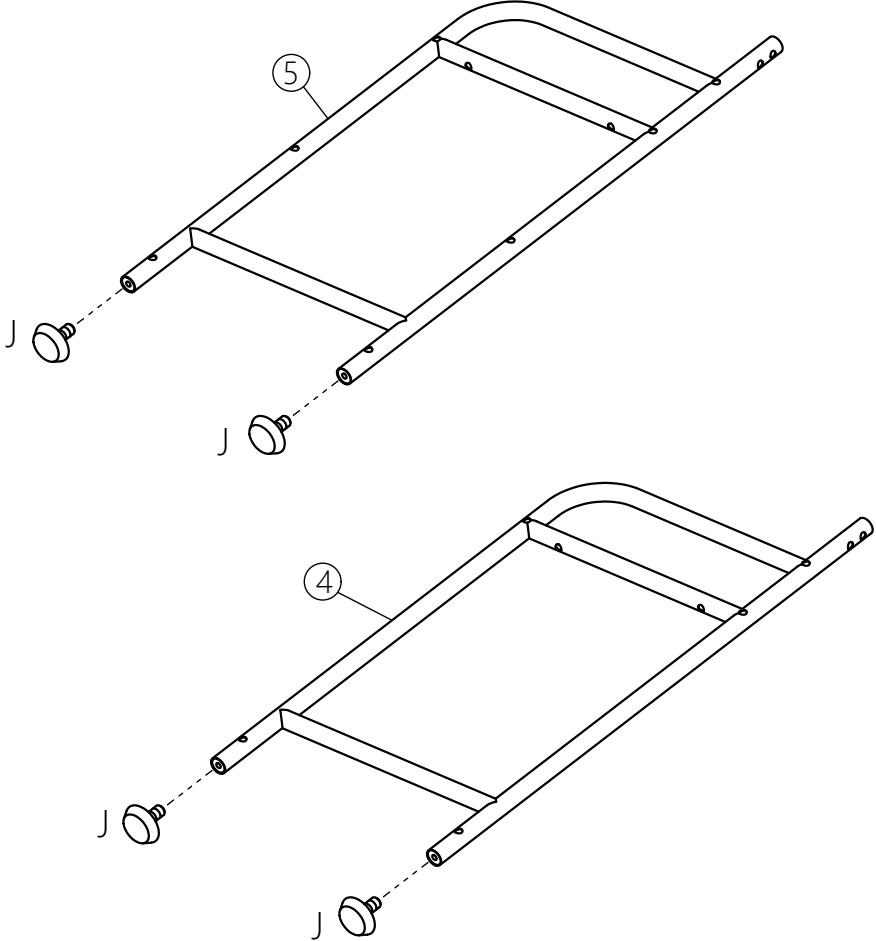



① x1PC 	② x2PCS 	③ x1PC 	④ x1PC 
⑤ x1PC 	⑥ x1PC 	⑦ x1PC 	⑧ x1PC 
⑨ x1PC 	⑩ x1PC 	⑪ x1PC 	⑫ x1PC 
⑬ x1PC 	⑭ x1PC 	⑮ x1PC 	⑯ x1PC 
⑰ x1PC 	⑱ x2PCS 	⑲ x2PCS 	⑳ x1PC 

A	 M6x30	2
D	 M7x40	8
G	 M4x30	2
J		4

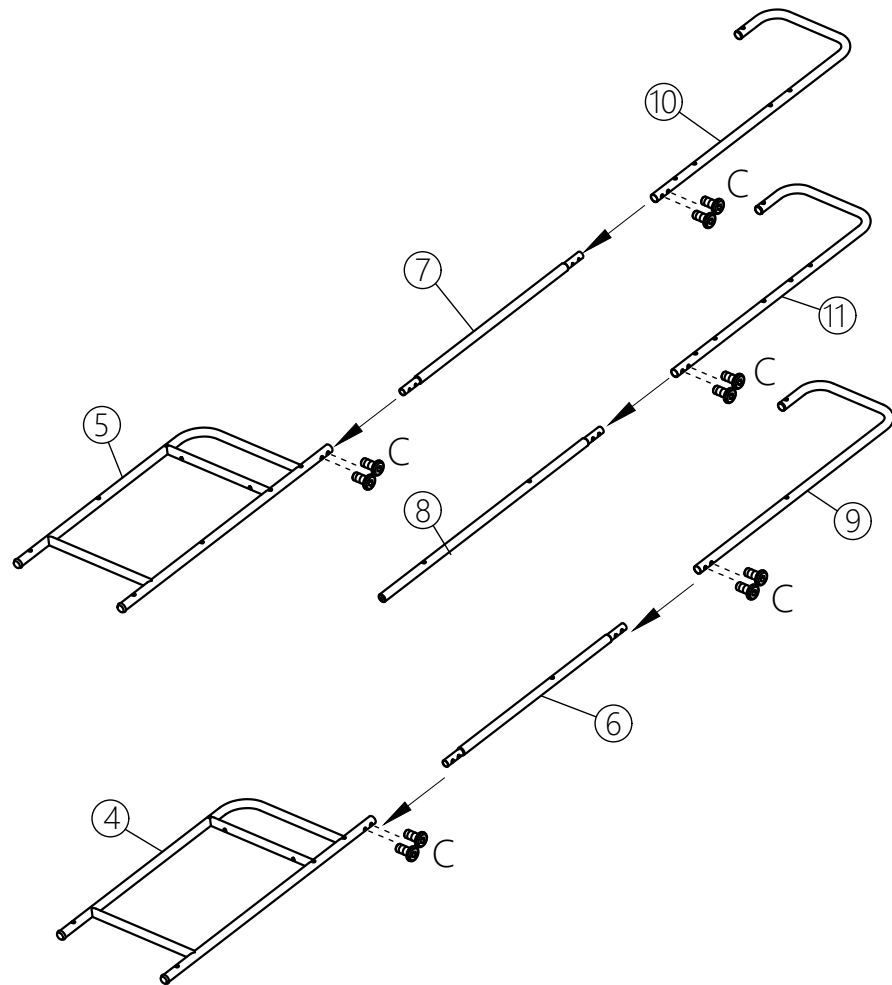
B	 M6x28	30
E	 M4	1
H		2
K		8



C	 M6x12	16
F		2
I		2



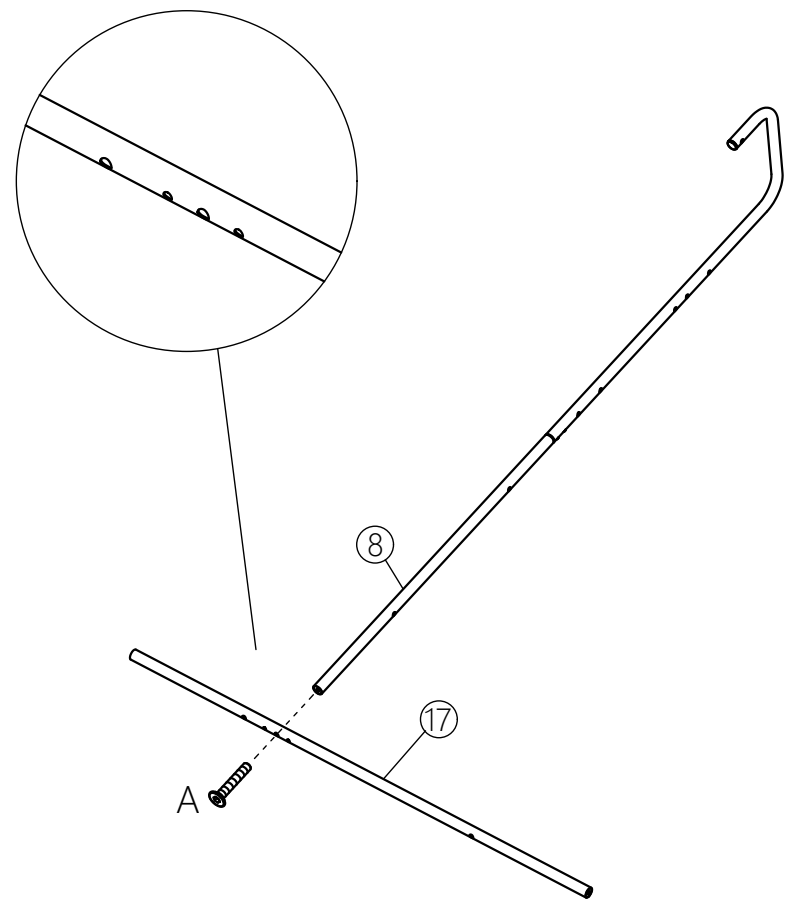
J		4
---	---	---

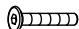

2



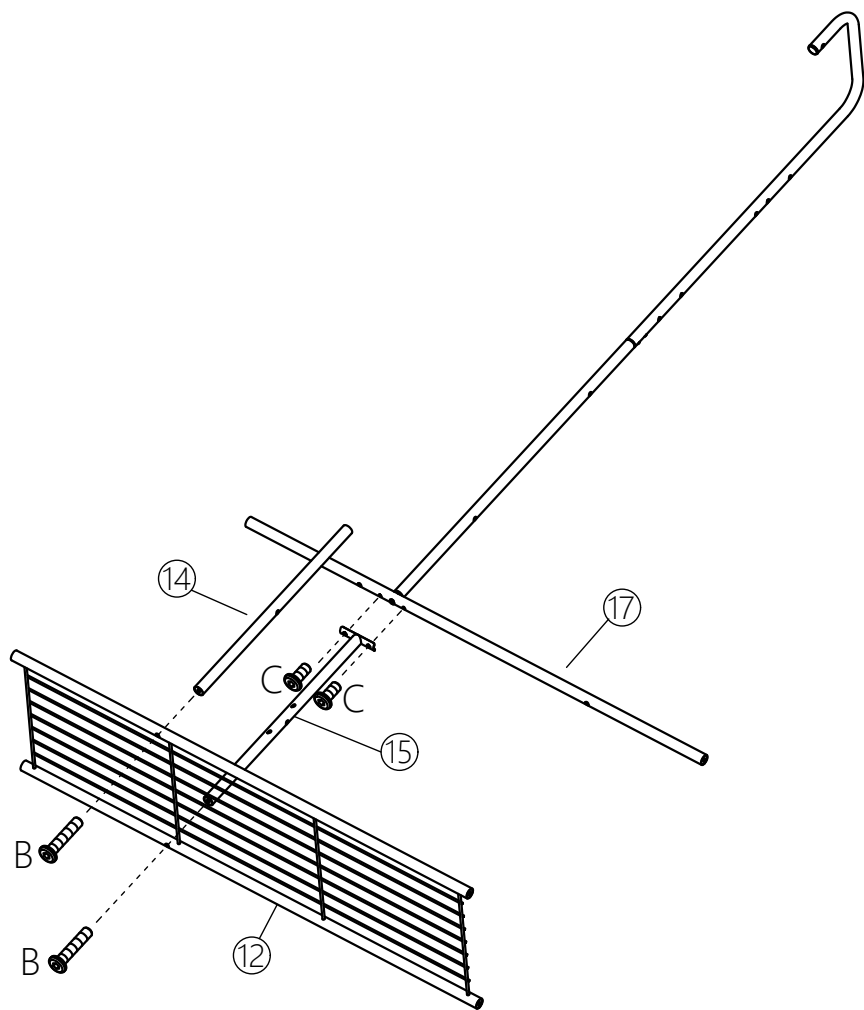
C		M6x12	10
E		M4	1

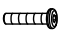


3



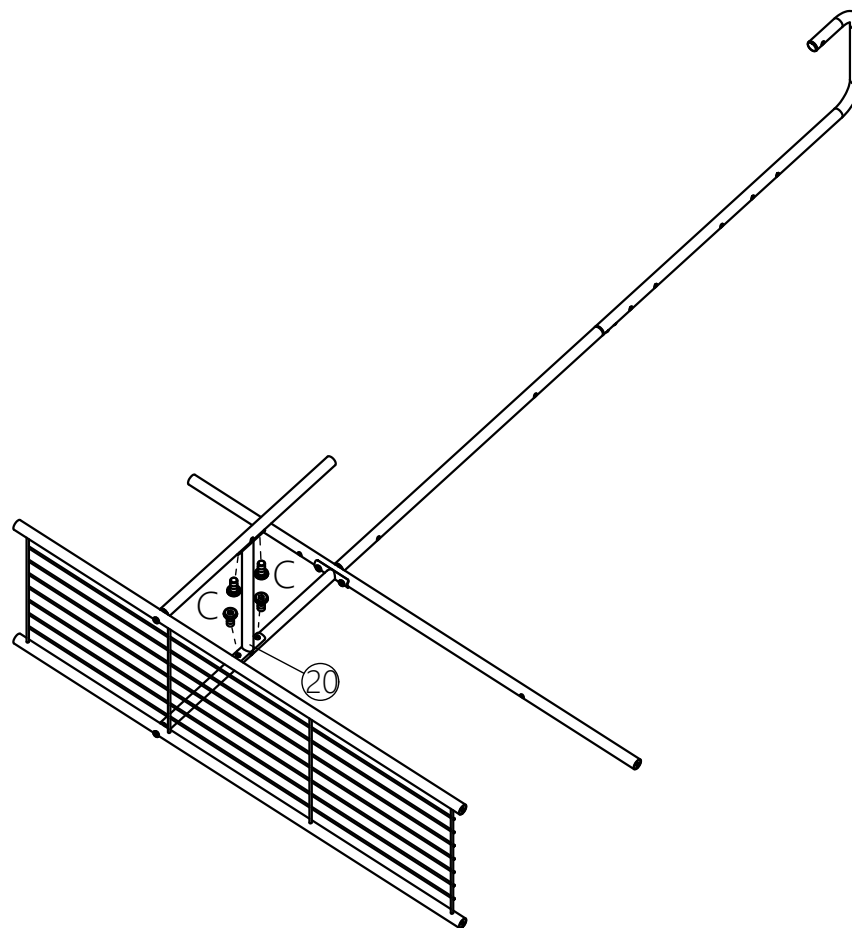
A		M6x30	1
E		M4	1



4



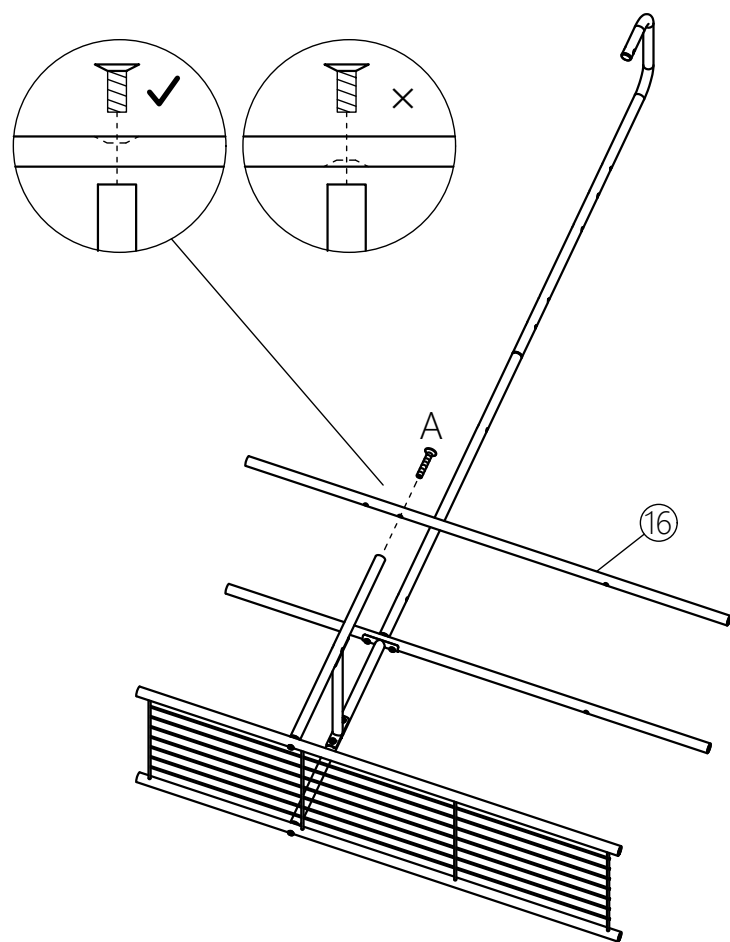
B		M6x28	2
C		M6x12	2
E		M4	1

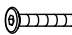

5



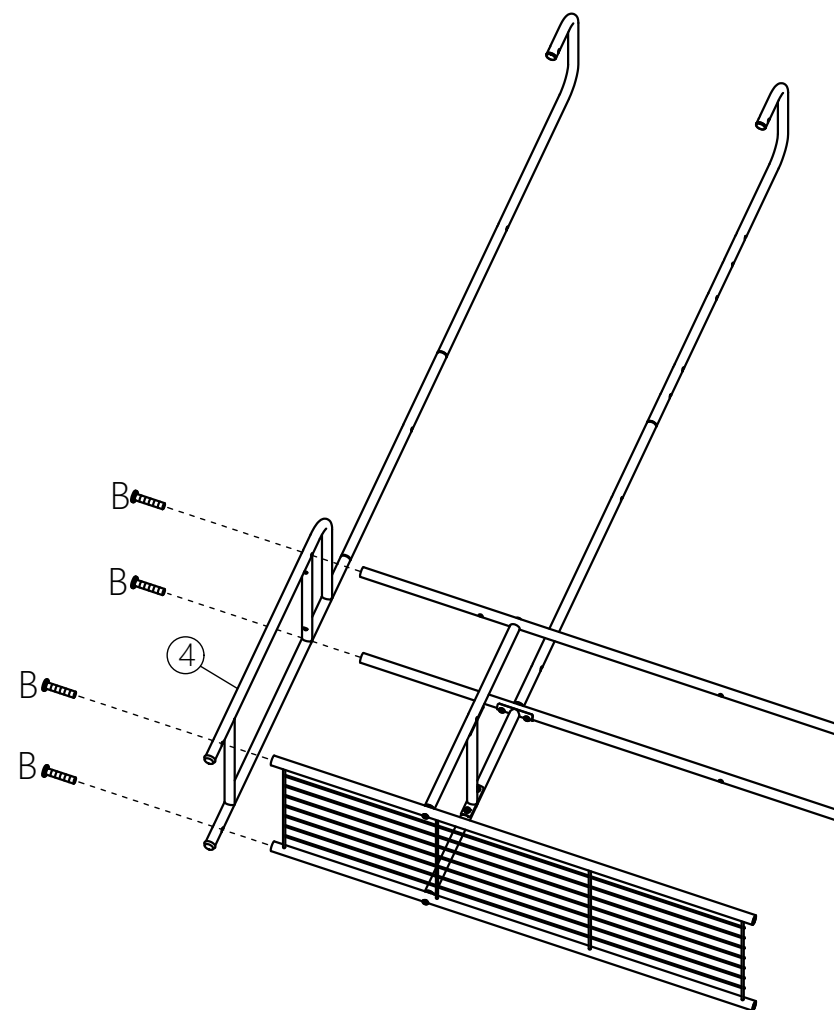
C		M6x12	4
E		M4	1



6



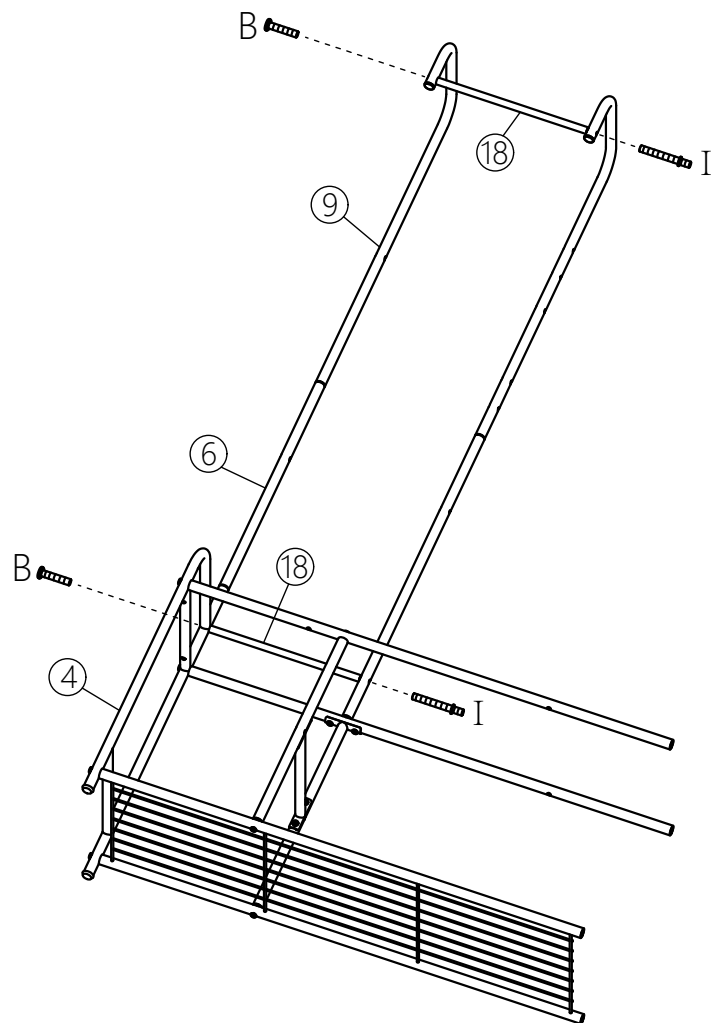
A	 M6x30	1
E	 M4	1

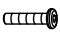

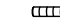
7



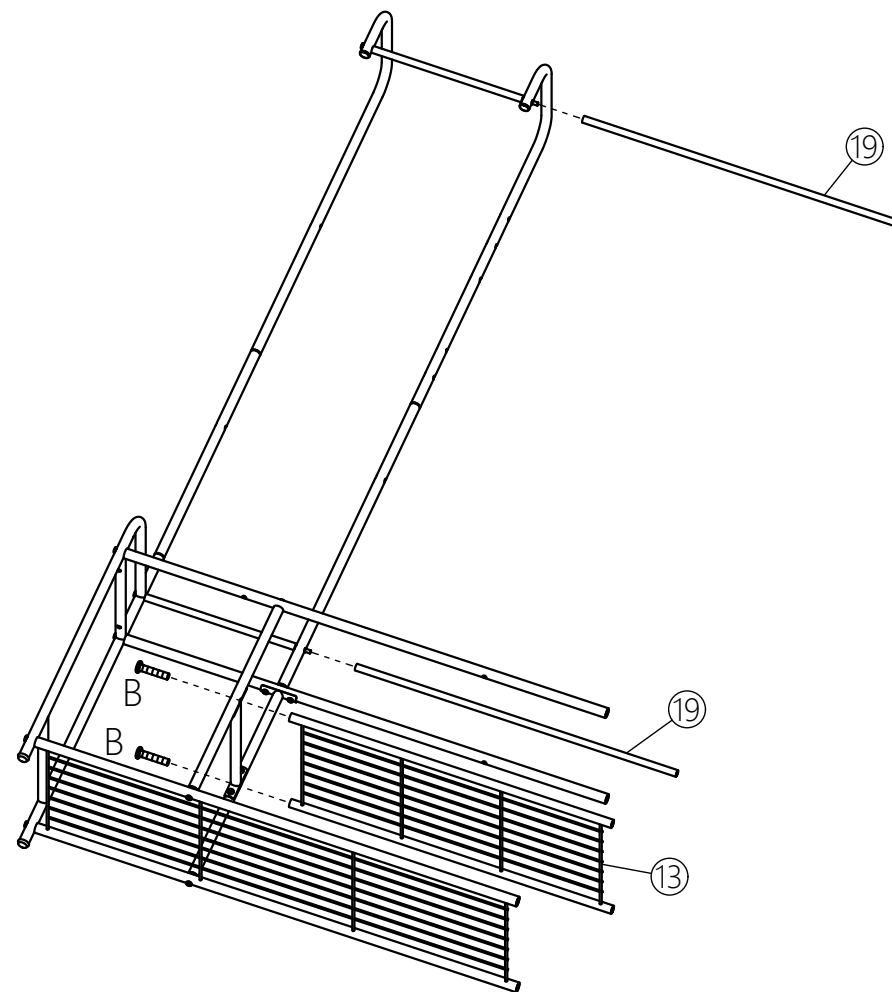
B	 M6x28	4
E	 M4	1



8



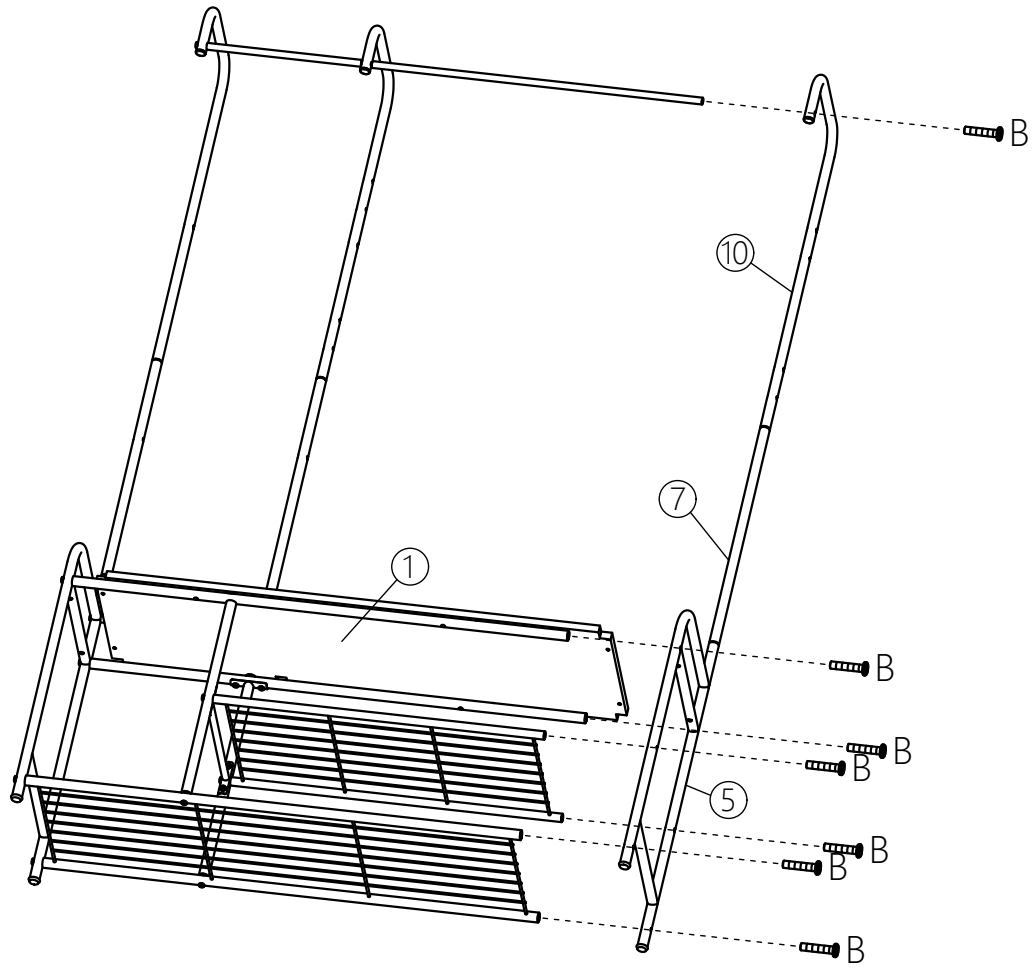
B	 M6x28	2
E	 M4	1
I		2

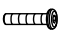

9



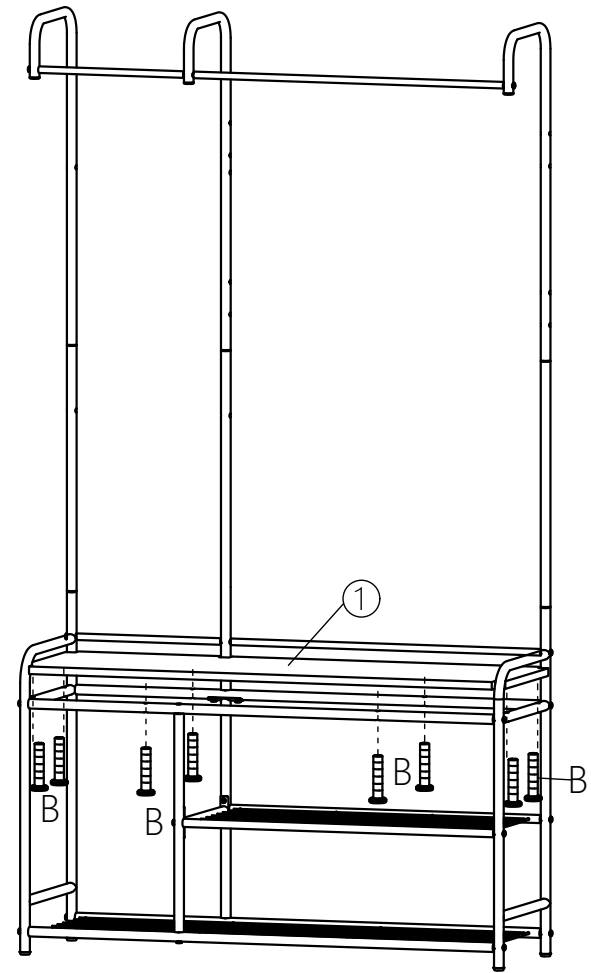
B	 M6x28	2
E	 M4	1



10



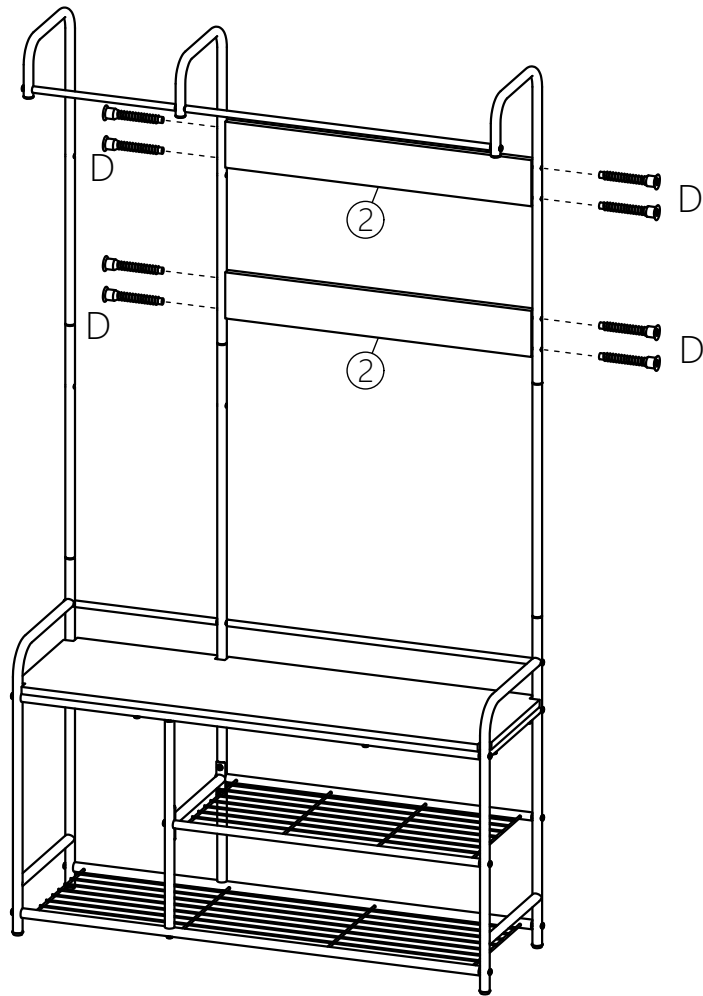
B	 M6x28	8
E	 M4	1



11



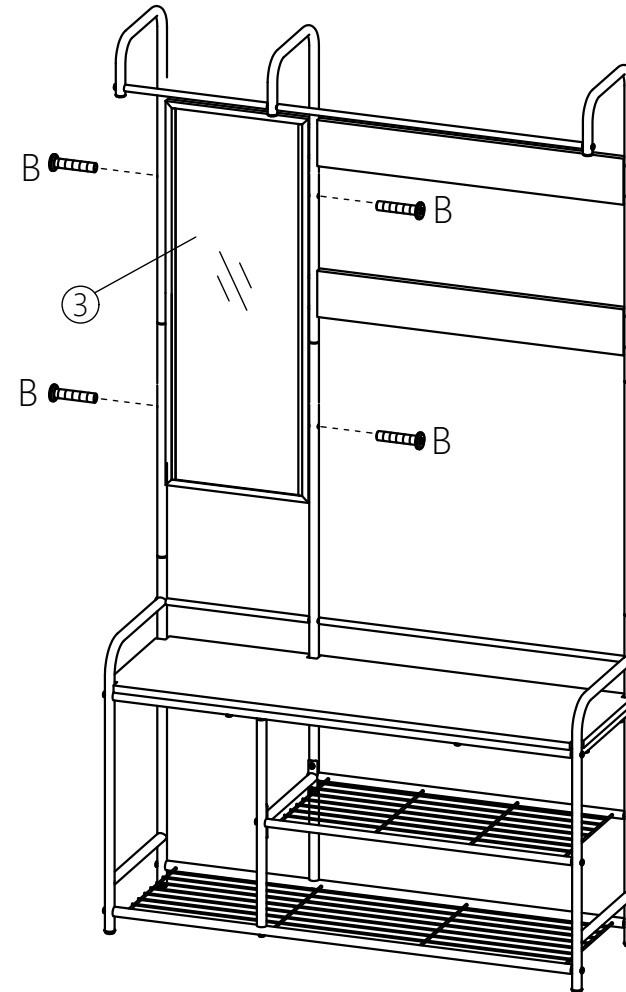
B	 M6x28	8
E	 M4	1



12



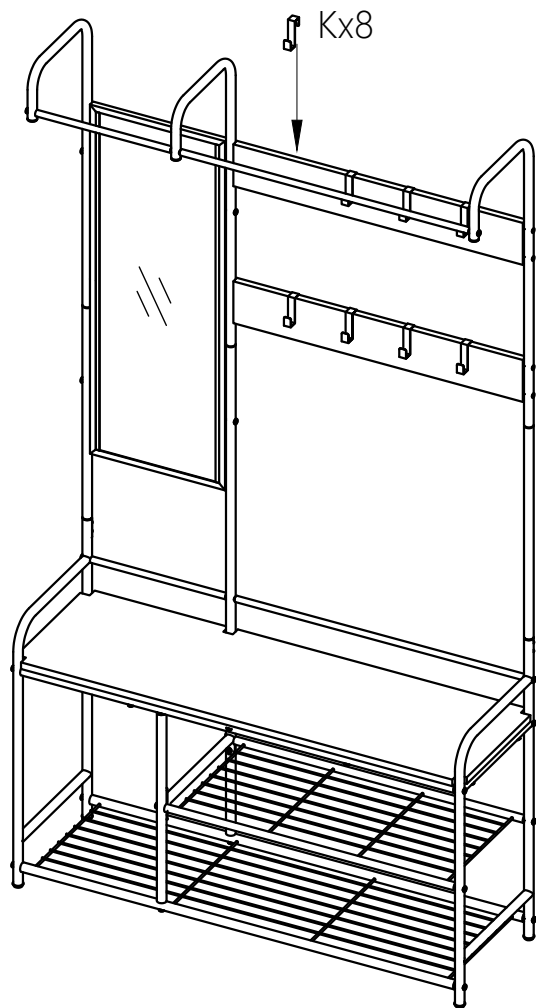
D	 M7x40	8
E	 M4	1

13

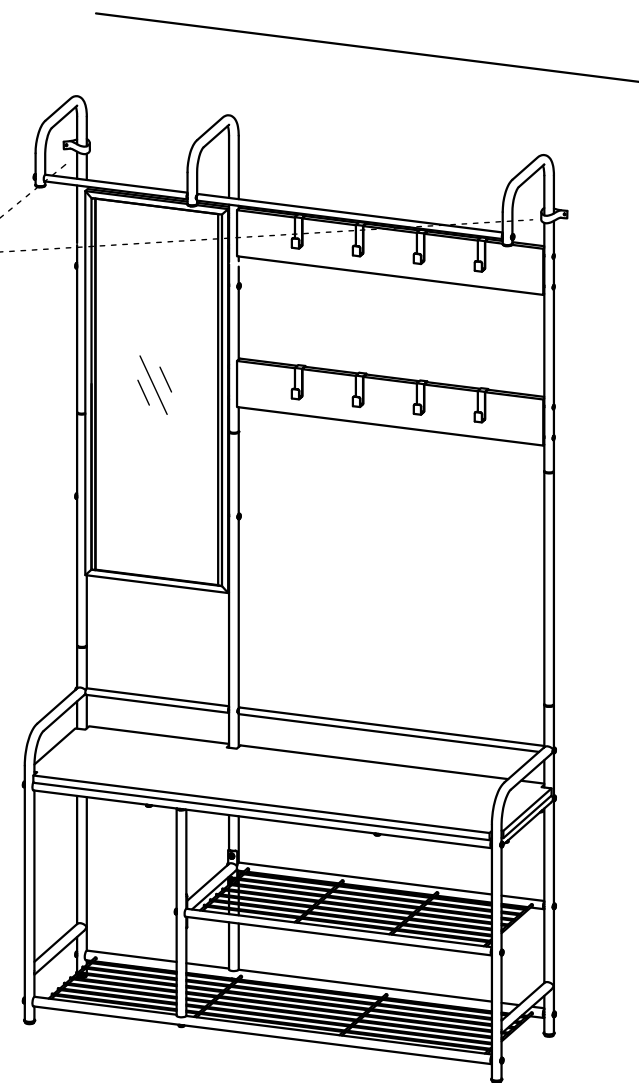
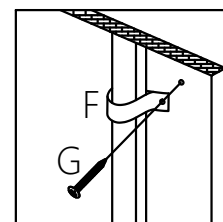
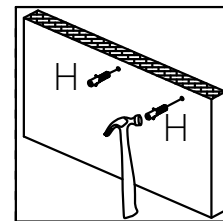
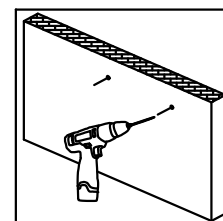



B	 M6x28	4
E	 M4	1


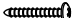

14



15



K  8

F		2
G	 M4x30	2
H		2