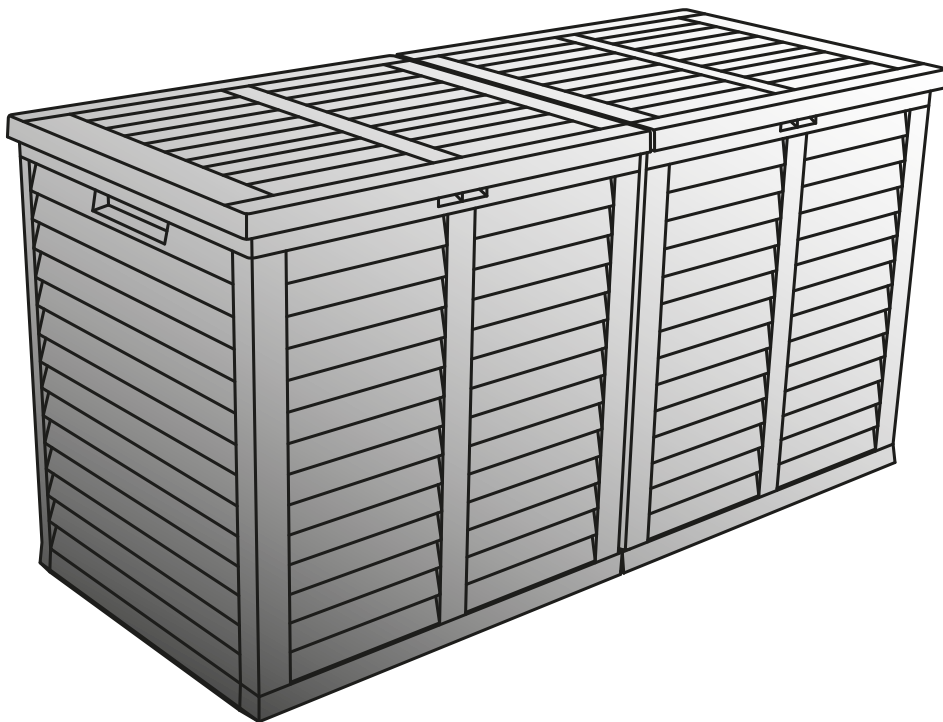


XXL Lounge Cushion Box

(NL) XXL Kussensloop
(D) XXL Lounge Kissen Box
(F) XXL Taie d'oreiller
(E) XXL Funda de almohada
(I) XXL Federa
(CZ) XXL Pvlak na polštář
(P) XXL Fronha
(PL) XXL Skrzynia na poduszki

(RU) XXL Наволочка
(TR) XXL Yastık kilifi
(DK) XXL Pudebetræk
(NO) XXL Putetrekk
(S) XXL Kudde fall
(H) XXL Párnahuzat
(FI) XXL Tyynyliina
(GR) XXL Θήκη μαξιλαριού

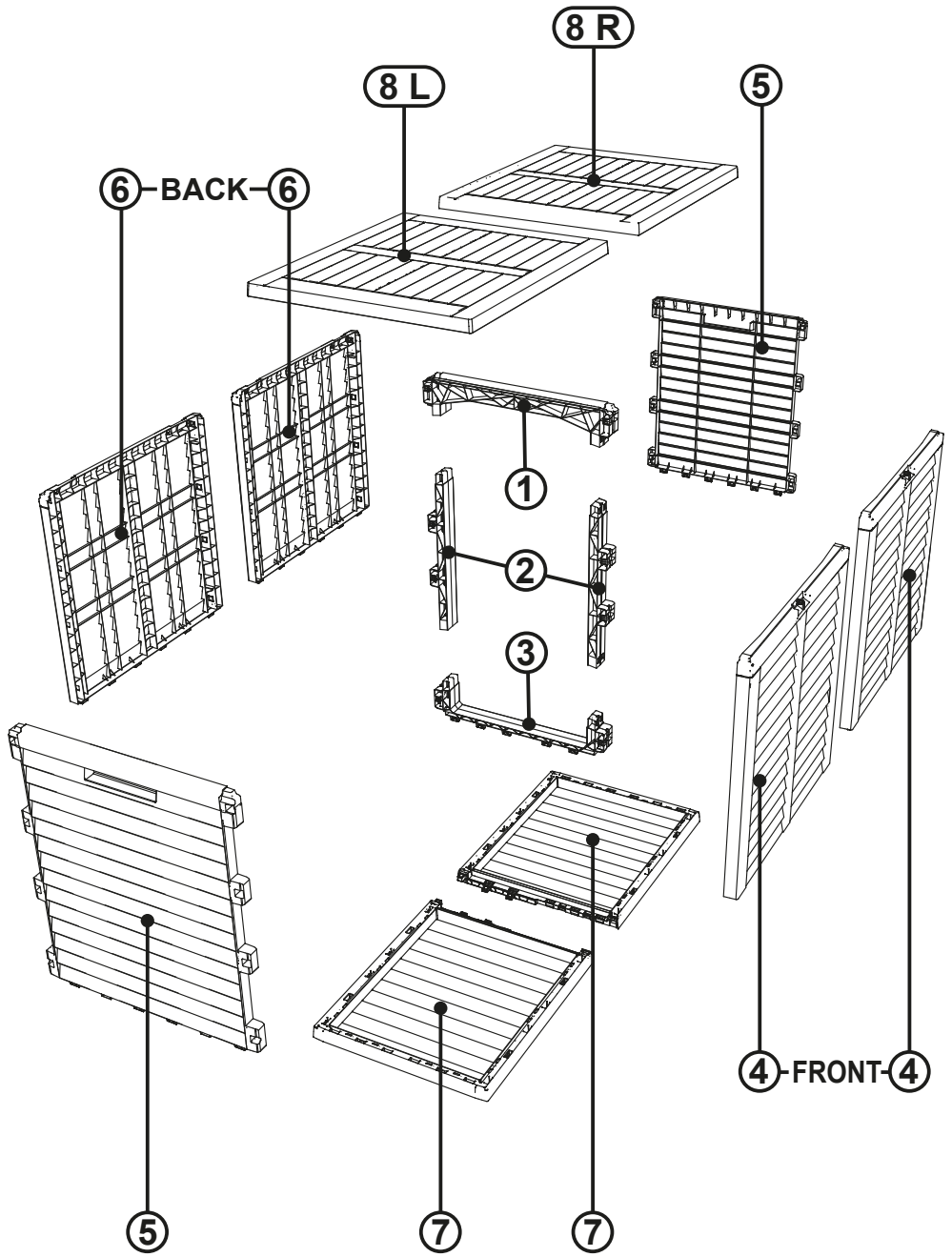
(LAT) XXL Pagalvės užvalkalas
(LTU) XXL Spilvendrāna
(SLO) XXL Vzglavnik
(EST) XXL Padjarüür
(HR) XXL Jastučnica
(UA) XXL Наволочка
(RO) XXL Husa perna
(BG) XXL Калъфка за възглавници
(SK) XXL Obliečka na vankúš



(EN) Assembly Instruction (NL) Montage instructie (D) Montageanleitung (F) Manuel de montage (E) Instrucciones de montaje (I) Istruzioni di montaggio (CZ) Montážní návod (P) Instrução de montagem (PL) Instrukcja montażu (RU) Инструкция по монтажу (TR) Montaj talimatları (DK) Montagevejledning (NO) Installasjonsinstrukser (S) Monteringsanvisning (H) Szerelési útmutató (FI) Asennusohjeet (GR) Οδηγίες συναρμολόγησης (LAT) Montažas instrukcijas (LTU) Montavimo instrukcijos (SLO) Navodila za montažo (EST) Paigaldusjuhised (HR) Upute za montažu (UA) Інструкція з монтажу (RO) Instrucțiune de montaj (BG) Инструкция за монтаж (SK) Návod na montáž



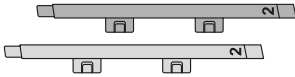
(EN) Please assemble at room temperature (NL) In kamertemperatuur monteren (D) Bitte bei Zimmertemperatur montieren (F) Veuillez assembler en température ambiante (E) Por favor, montar en temperatura propia de habitación (I) Montare a temperatura ambiente (CZ) Skládejte prosím v pokojové teplotě (P) Guardar na temperatura ambiente, se faz favor (PL) Proszę składać w temperaturze pokojowej (RU) Пожалуйста, установите при комнатной температуре (TR) Lüften oda sıcaklığında monte edin (DK) Monter venligst ved stuetemperatur (NO) Bør monteres ved romtemperatur (S) Vänligen montera i rumstemperatur (H) Kérjük, szobahőmérsékleten rakja össze (FI) Kokoonpano huonelämmössä (GR) Παρακαλώ, να εκτελέσετε συναρμολόγηση στη θερμοκρασία δωματίου (LAT) Prašome pritvirtinti kambario temperatūroje (LTU) Lüduz, piestipriniet istabas temperatūrā (SLO) Prosimo, namestite pri sobni temperaturi (EST) Palun paigaldage toatemperatuurile (HR) Montirati na sobnoj temperaturi (UA) Складання виконуйте при кімнатній температурі (RO) Se recomandă ca montajul să fie realizat la temperatura camerei (BG) Моля, монтирайте при стайна температура (SK) Montujte pri izbovej teplote



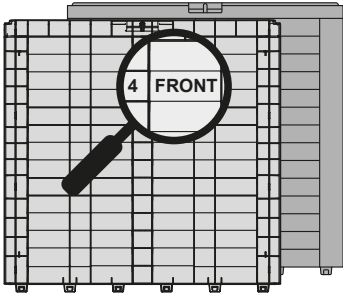
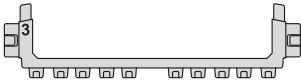
①



②

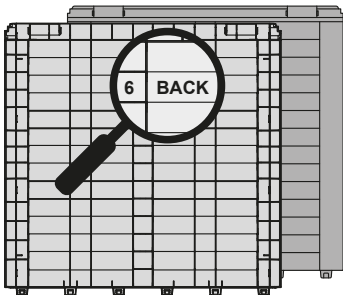
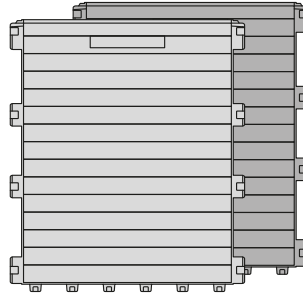


③



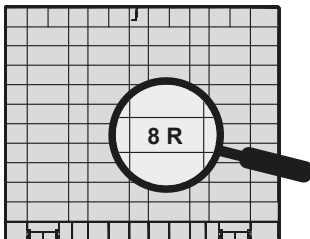
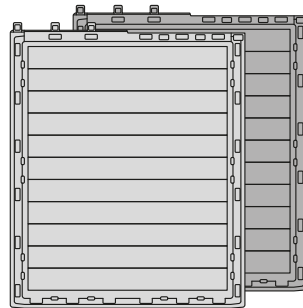
④ FRONT

⑤

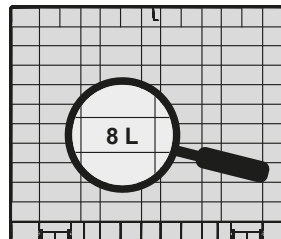


⑥ BACK

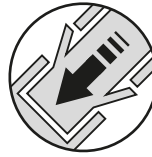
⑦



⑧ R



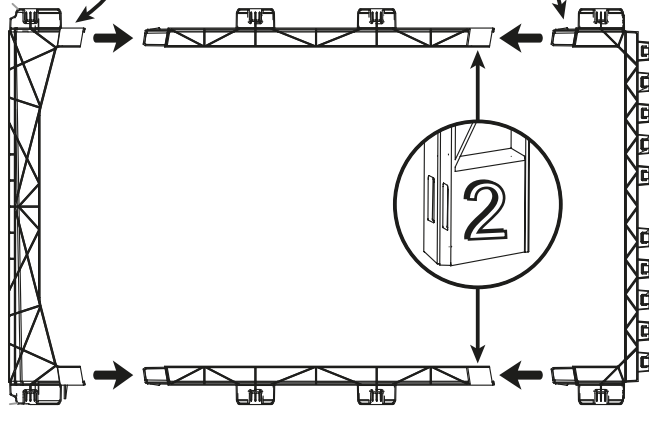
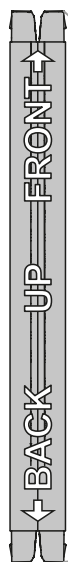
⑧ L



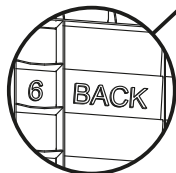
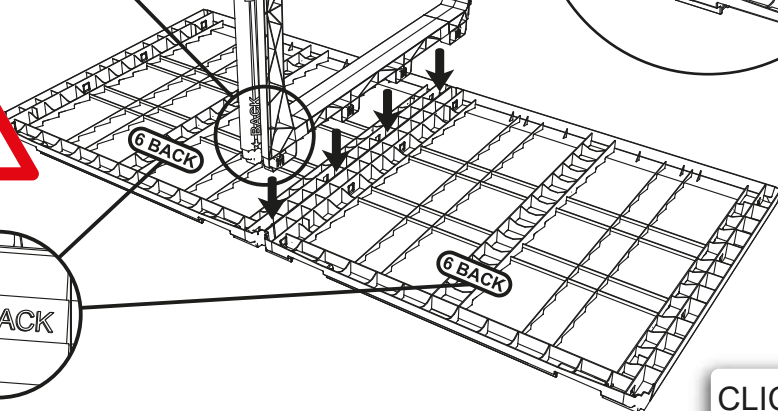
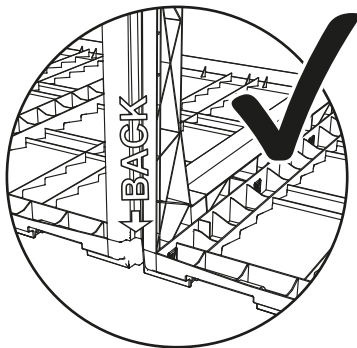
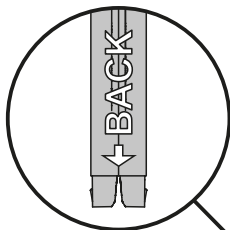
**CLICK
SYSTEM**

1

CLICK))) 



2

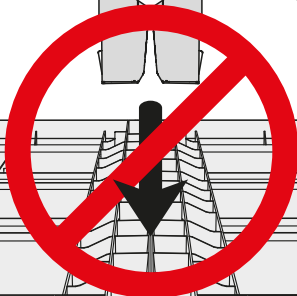


CLICK))) 

3



FRONT

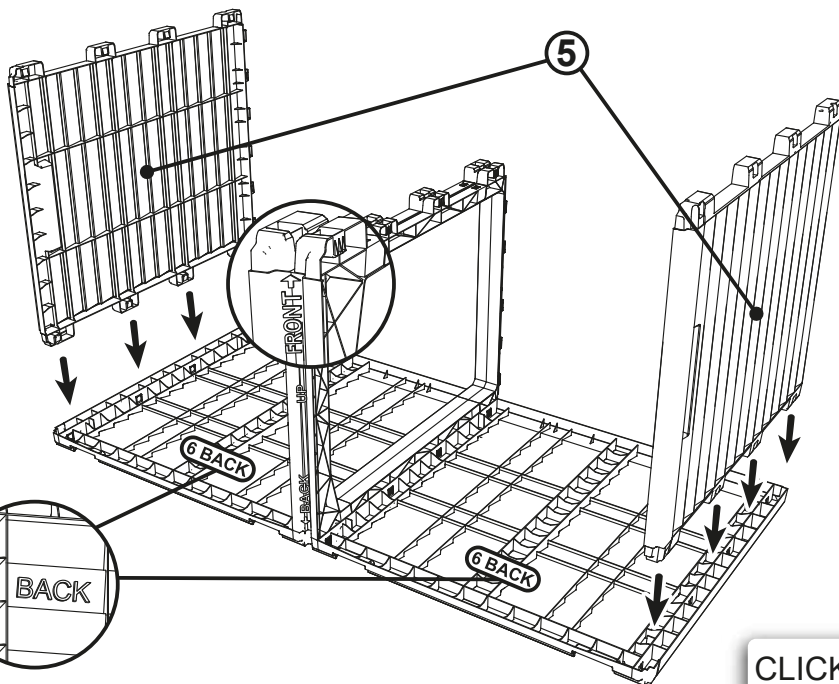


6 BACK

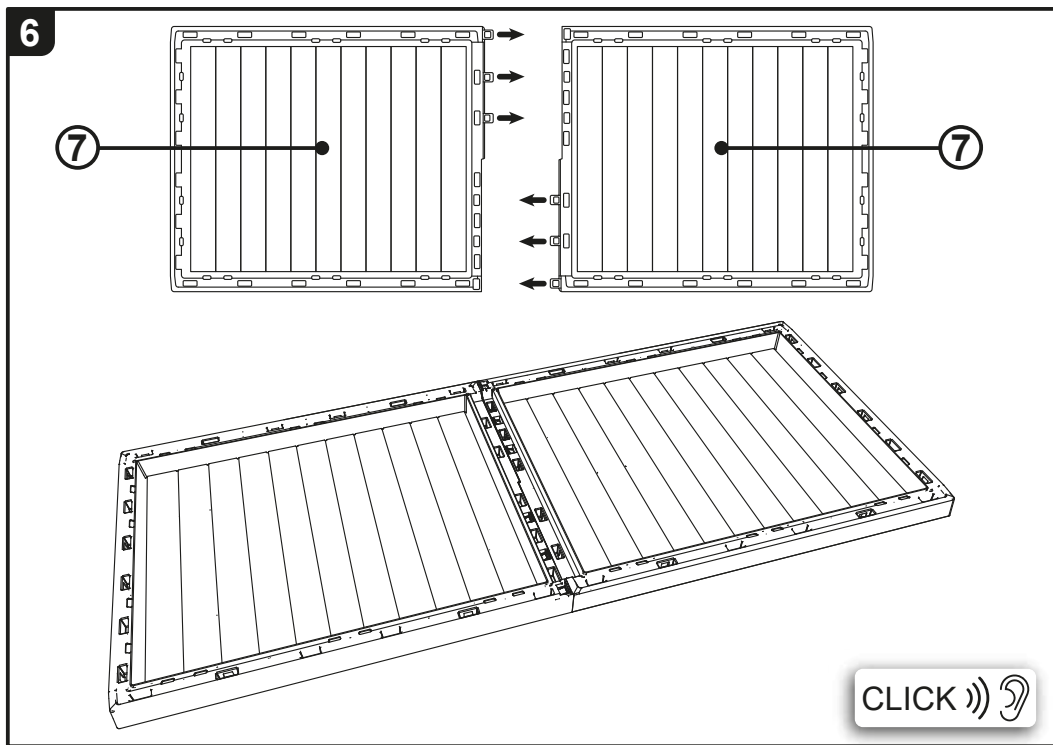
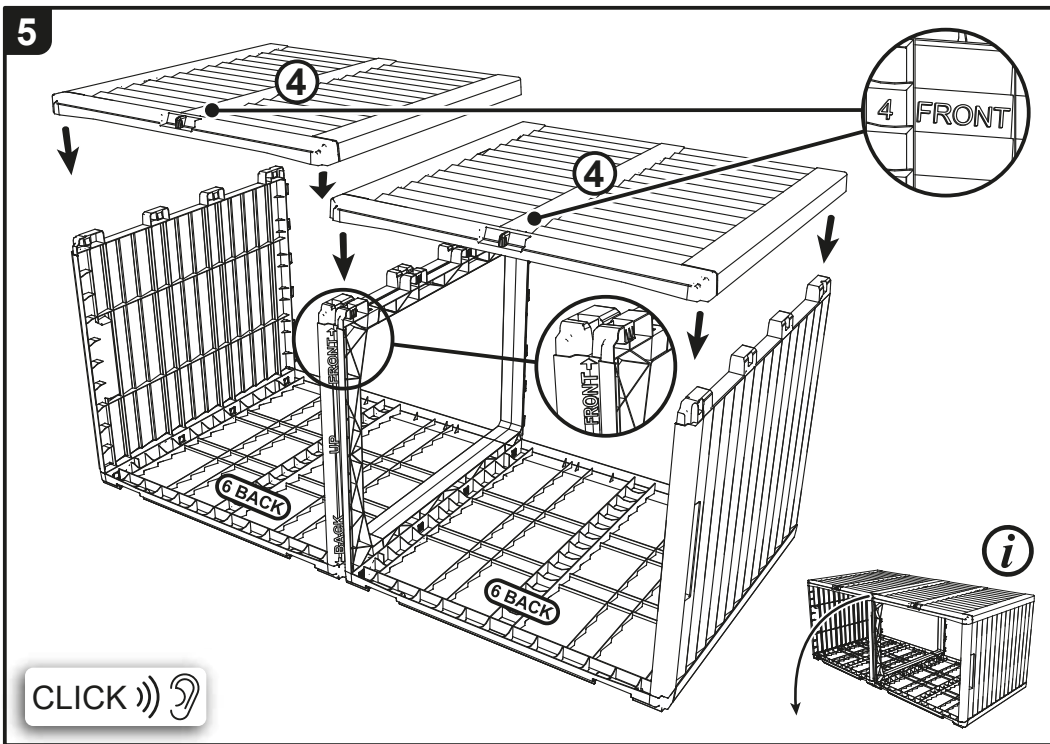
6 BACK



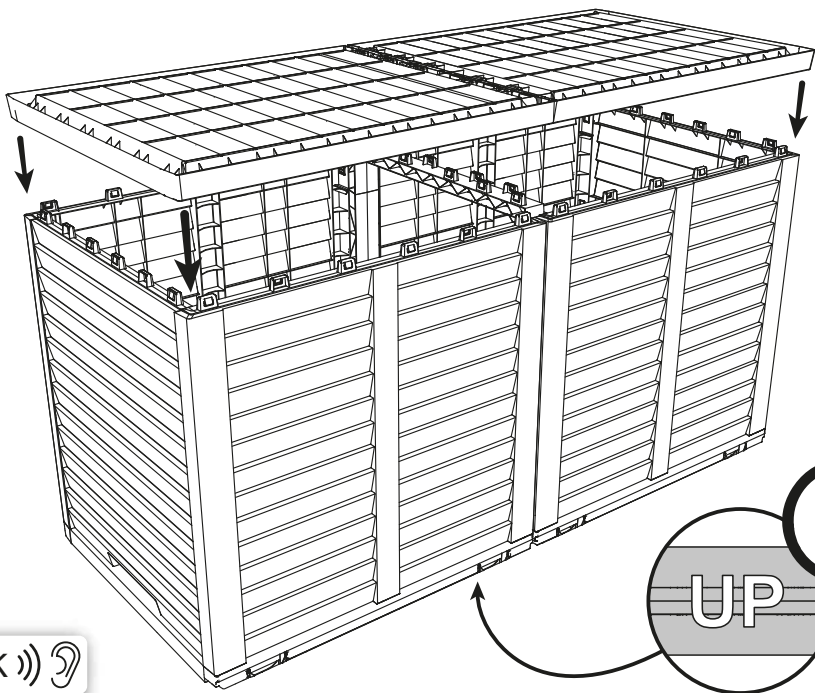
4



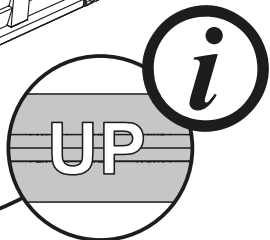
CLICK))) 



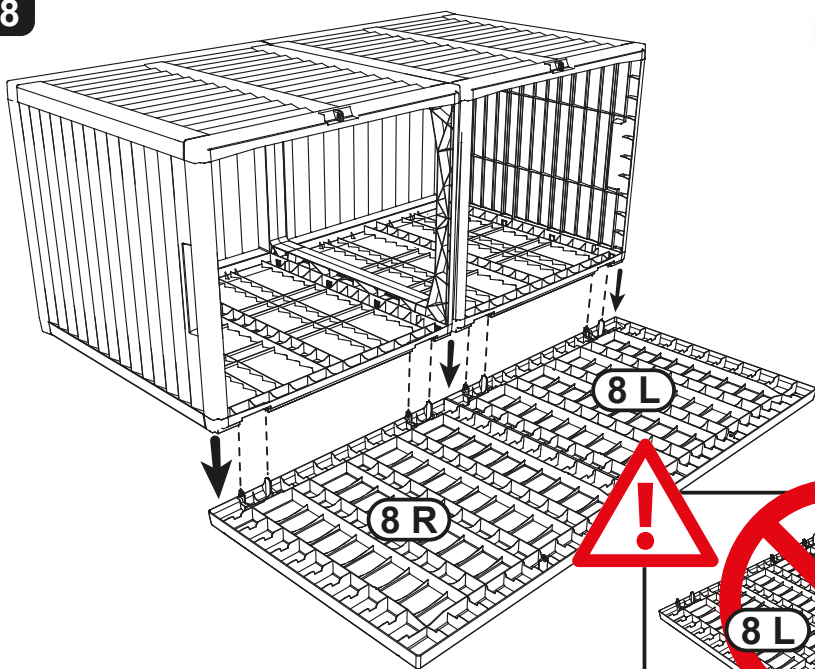
7



CLICK))) 



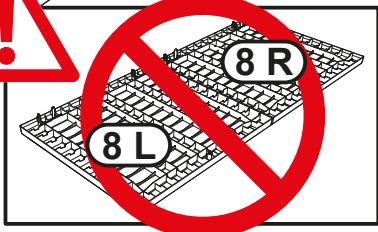
8



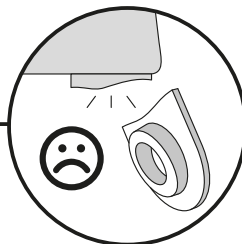
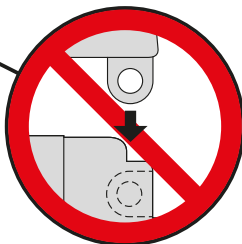
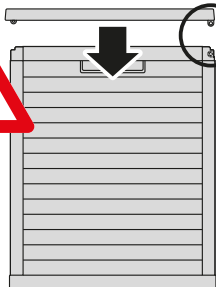
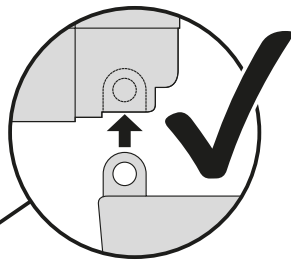
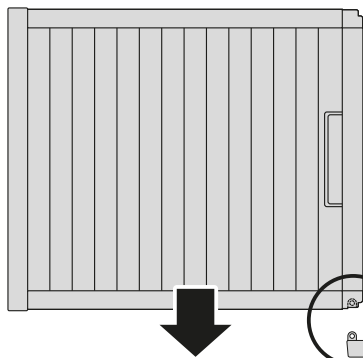
CLICK))) 

8R

8L



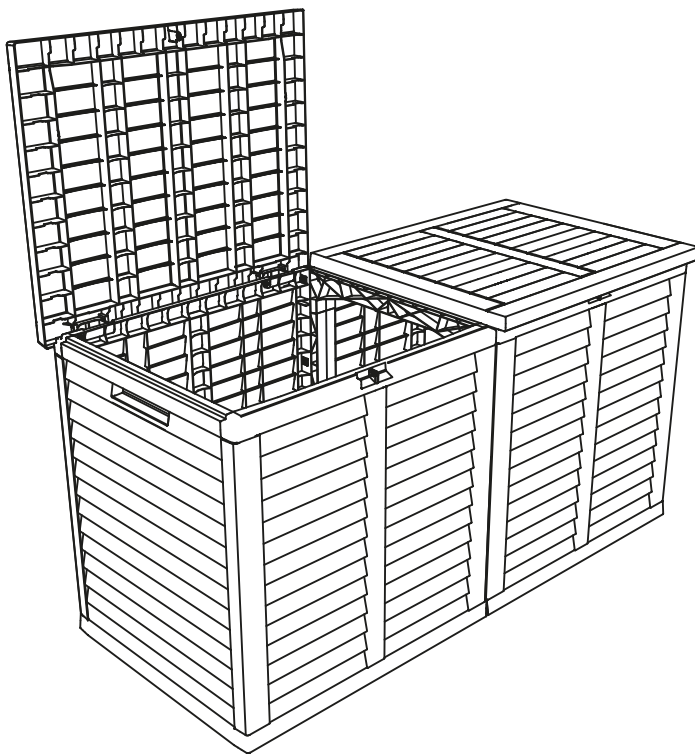
9



AM/63
P.O. BOX 37211
1030 AE AMSTERDAM
THE NETHERLANDS



(UK) Save address
(NL) Adres bewaren
(D) Anschrift aufbewahren
(F) Adresse à conserver
(E) Conservar la direcció
(I) Conservare l'indirizzo
(CZ) Adresu uchovat
(P) Guardar o endereço
(PL) Zachować adres
(RU) Сохранить адрес
(TR) Adresi saklayınız
(DK) Opbevares adresse
(NO) Lagre adresse
(S) Spara adressen
(H) A címét őrizze meg
(F) Säljytä osoite
(GR) Κρατήστε τη διεύθυνση του καταστήματος
(LAT) Droši adrese
(LTU) Saugaus adresas
(SLO) Shraní naslov
(EST) Ohutu aadress
(HR) Adresu sacuvati
(UA) Зберігати адресу
(RO) Păstrăți adresa
(BG) Запазете адреса
(SK) Adresu uchovat



PAP

V2.04.2020