

A-CWJ-TX

Battery adapter

CAM ~ WAVE

Instruction Manual

Thank you for purchasing the A-CWJ-TX. The A-CWJ-TX is a battery adapter for supplying a power for CW-1 TX. Prior to use the A-CWJ-TX, IDX recommends to read this Instruction Manual on how to best use of A-CWJ-TX and keep this manual for your reference.

Features

- A battery adapter designed to be used with SSL-JVC50 battery and outputs DC5V.
 - DC5V will be output through USB connector.
 - The battery adapter can be mount to the hot shoe on the video cameras.
- ※ Refer the CW-1 operation manual when setting the CW-1 and adapter.

Specifications

- Output voltage : DC5V
- Input voltage : DC9V-6.5V
- Dimension : 112(W) x 72(H) x 89(D)mm
/ 4.41(W) x 2.84(H) x 3.51(D)inches
- Weight : approx 250g / 0.56lbs
- Accessory : Instruction Manual x1, Hot Shoe x1

SAFETY INSTRUCTIONS

To use this product safely and correctly, please follow the safety precautions set out below. Product misuse may cause fire, shock, injury, product failure or other hazards. Please read this manual before using your CW-1 and retain for future reference.

CAUTION

- Do not attempt to open or modify this unit. All work should be carried out by IDX authorized service personnel only.
- Do not use with unspecified equipments as it may cause unexpected defect, damage or other incidents. Please read this Instruction Manual carefully before use.
- All the cables connect to the adapter should handle carefully otherwise it will damage to the cable and/or connector.
- When mount a battery to the adapter, be sure to attach firmly. If it is not attached properly, it may result in drop or damage of battery and this may cause of injury or damage for adapter.
- Do not expose or use the unit in direct sunlight, extreme dust, water or other hazardous environments.
- Do not short the pins between plus (+) and minus (-). This may cause fire, electrical shock or other incidents. Stop using immediately when noticed an abnormal smell, leak, color change or cabinet deformity while using.

WARNING

- When the system is not used, cable or battery should be removed from adapter otherwise battery life becomes short.
- If it required inspection or repair, please contact to IDX dealer or appropriate IDX office.

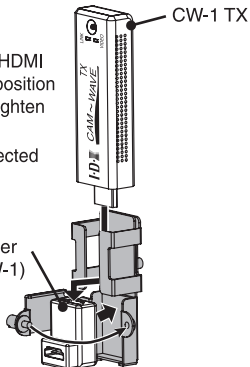
Instruction for assembly

① Set up the CW-1 TX and HDMI angle adapter

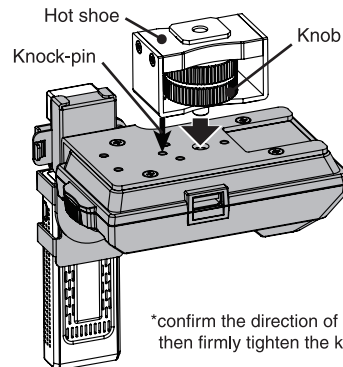
Plug the CW-1 TX and HDMI adapter after fixed the position of HDMI adapter then tighten by screws.

*make sure if it is connected firmly.

HDMI angle adapter
(Supplied with CW-1)



② Attach the hot shoe



*confirm the direction of the hot shoe then firmly tighten the knob.

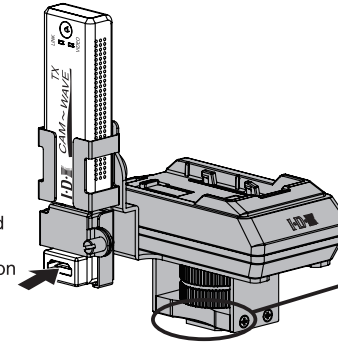
Instruction for assembly

③ Connect with Camera

Connect the HDMI cable between camera and CW-1 TX.

*Important notice

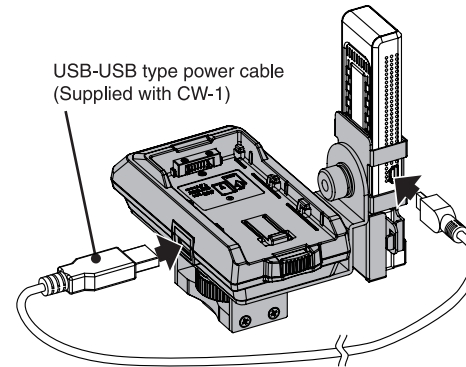
Size of the HDMI connector vary depend on the camera therefore HDMI-HDMI cable is not provided as a standard accessory. Please prepare the cable based on the camera been used. (Standard or Mini)



Attach an adapter to camera
*make sure to firmly set on hot shoe and tighten by knob

④ Connecting the power cable

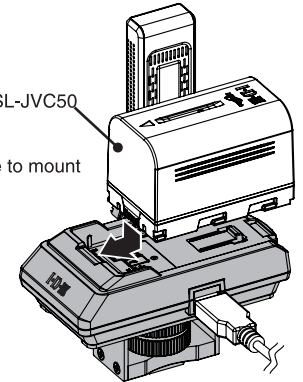
USB-USB type power cable
(Supplied with CW-1)



⑤ Mounting the battery

SSL-JVC50

*make sure to mount firmly.



* A-CWJ-TX does not equip power Switch.

A-CWJ-TX

Battery adapter

CAM ~ WAVE

取扱説明書

このたびは、A-CWJ-TXをお買い求めいただきましてありがとうございます。A-CWJ-TXはCW-1 TXに電源を供給するためのバッテリーアダプターです。ご使用に際しては本書をよくお読みいただき、基本的な取扱い方法をご理解されたうえで、安全にお使いください。お読みになられた後は、いつでも見られるところに必ず保管してください。

特長

- IDX製SSL-JVC50から電源を供給します。
- USBからDC 5 V出力します。
- カメラシューの上に取付けることが可能です。
- ※ CW-1 の使用方法はCW-1の取扱説明書をご覧ください。

仕様

- 出力電圧: DC 5V
- 入力電圧: DC 9V~6.5V
- 外形寸法: 112(W)×72(H)×89(D) mm (カメラシュー含まず)
- 質量 : 約250g
- 付属品 : 取扱説明書 1枚 / カメラシュー 1個

ご使用上の注意

間違った使い方をした場合、火災、感電あるいは怪我や製品故障などの重大な原因となることもあります。事故を防ぐために、下記の項目を必ずお守りください。

警告

- 分解・改造は、絶対に行わないでください。故障や破損または火災や感電事故の原因となります。
- 間違った使用機器への取付けは、故障や破損などの原因となりますので本書の取付け方を確認の上、正しく取付けてください。(コネクターケーブル接続の際は、ケーブルを強く引っ張らないでください)
- 本機にバッテリーおよびアダプター等を装着させる際は、奥までしっかりと正しく装着してください。正しく装着されていない場合、外れて落下し、装着物の故障や破損またはケガをするなどの原因となります。
- 直射日光の当たる場所や熱器具の近く、水に濡れる可能性のある場所や湯気・湿気・油煙・ほこりなどの多い場所での保管・設置・使用はしないでください。故障などの原因となります。
- 接続端子やプラス極とマイナス極をショートさせると、火災や感電事故などの原因となります。
- 使用中に異臭や変形・変色などがあつた場合は、すぐに使用をやめてください。

注意

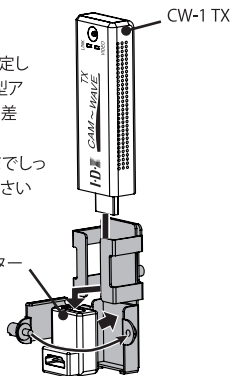
- 使用しない場合は必ずバッテリーを外すか、ケーブルを抜いてください。バッテリーの寿命が早まる可能性があります。
- 故障などによる点検や修理は、お買い上げ店または弊社営業部までご連絡ください。

使用方法

① CW-1をL字型アダプターと接続する

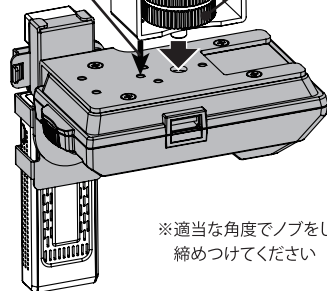
L字型アダプターを固定した後、CW-1 TXをL字型アダプターのHDMI端子に差し込む
※HDMI端子を最後までしっかり差し込んでください

HDMI L字型アダプター
(CW-1付属品)



② カメラシューを取付ける

カメラシュー
ノックピン
ノブ

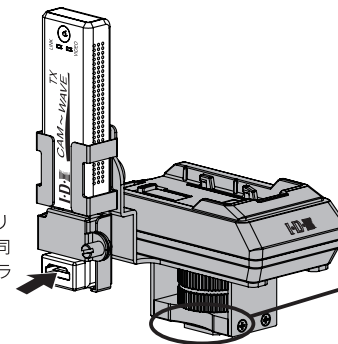


※適当な角度でノブをしっかりと締めつけてください

使用方法

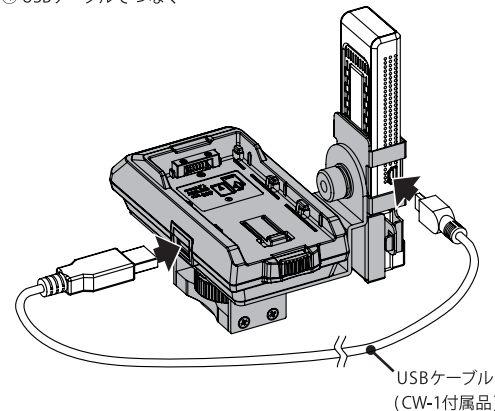
③ カメラに取付ける

カメラ側のHDMIと接続する
※HDMIコネクターはカメラにより異なるため、HDMIケーブルは同梱していません。ご使用のカメラに合わせてご用意ください。



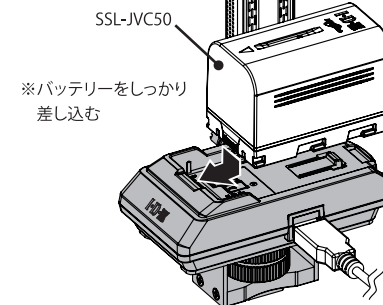
カメラ側のシューに取付ける
※ノブでしっかりと固定してください

④ USBケーブルでつなぐ



USBケーブル
(CW-1付属品)

⑤ バッテリーを取付ける



SSL-JVC50
※バッテリーをしっかり差し込む

※ A-CWJ-TXには電源のON、OFFの機能はありません。



株式会社 アイディーエクス 本社: 〒214-0021 神奈川県川崎市多摩区宿河原6-28-11
Tel: 044-850-8801 Fax: 044-850-8838 Home Page: <http://www.idx.tv> E-mail: idx.japan@idx.tv

※仕様及び外観は、予告なく変更することがあります。※製品および製品保証に関するお問い合わせは上記の弊社営業部にて受け付けております。 APMK120302