

A-E2EOSC

Battery Adaptor for CANON



取扱説明書

このたびは、A-E2EOSCをお買い求めいただきまして、ありがとうございます。A-E2EOSCはCANON社製のEOS Cシリーズに、ENDURAバッテリーから電源供給を可能とするアダプターです。ご使用に際しては、本書をよくお読みいただき、基本的な取扱方法や注意事項をご理解された上で、安全にお使いください。お読みになられた後は、いつでも見られるところに必ず保管してください。

仕様

- DCプラグ出力：DC8.4V / MAX 5A (MAX 42W)
 - D-Tap出力：バッテリースルーアウト / MAX50W
 - 使用温度範囲：0～40℃
 - ケーブル長さ：約 50 c m
 - 外形寸法：82.5mm(W) × 142mm(H) × 12mm(D) ・ ケーブル部除く
 - 質量：約210g
 - 付属ネジ：M3バインドネジ 4本
- *DCプラグ出力及びD-Tap出力の合計電力が使用するバッテリーの最大放電電力以下で使用して下さい

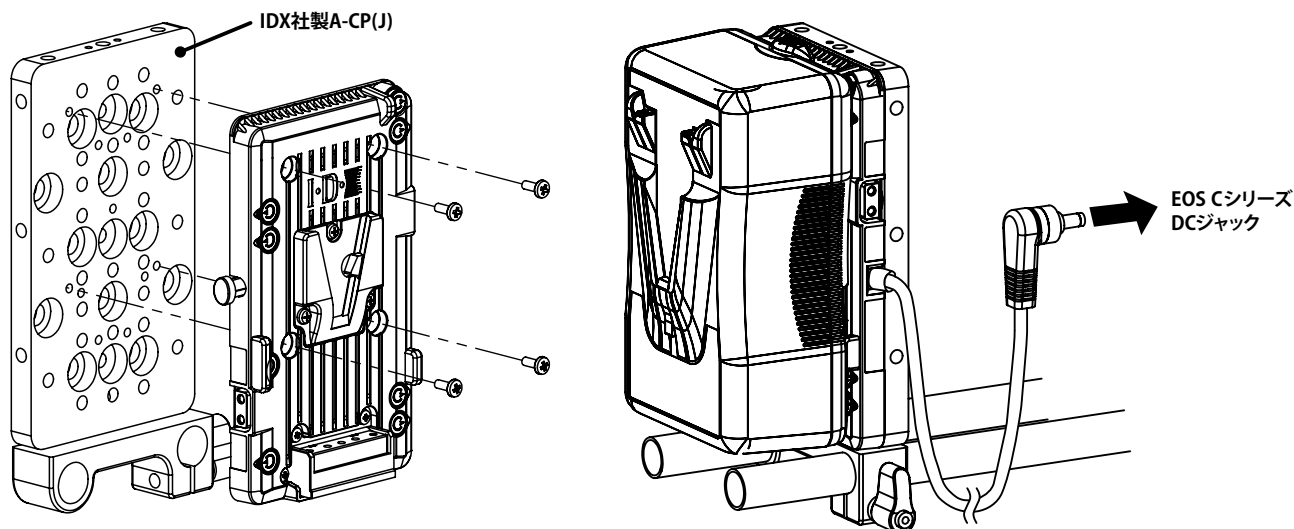
対応機種 (2012年10月現在)

- EOS C100
- EOS C300
- EOS C500

取付方法

- ①チーズプレートなどIDX社製のV-Plateが取りつく製品に付属のネジで取り付けます。ネジはしっかり固定してください。
- ②A-E2EOSCにENDURAバッテリーを装着し、DCプラグをカメラに取付けます。

<取付け例>



ご使用上の注意

- 本アダプター使用時はバッテリーの電圧低下に注意して下さい。低電圧放電停止機能を持つバッテリーを使用することをお勧めいたします。
- 使用後はバッテリーを取り外して下さい。
- DCケーブル接続の際はケーブルを強く引っ張らないで下さい。
- 接続端子やプラス及びマイナス端子をショートさせないで下さい。
- 分解や改造、お客様ご自身による修理などは、絶対に行わないで下さい。故障や破損、または火災や感電事故の原因となります。
- バッテリーおよびアダプターなどを機器に装着させる際は、奥までしっかりと装着して下さい。正しく装着されていない場合、外れて落下することによる装着物の故障や破損・ケガなどの原因となります。
- 直射日光の当たる場所や熱器具の近く、水に濡れる可能性のある場所や湯気・湿気・油煙・ほこりなどの多い場所での保管・設置・使用はしないで下さい。故障などの原因となります。
- 使用中に異臭や変形・変色などがあった場合は、すぐに使用をやめて下さい。
- 故障などによる点検や修理は、お買い上げ店または弊社営業部までご連絡下さい。

*仕様及び外観は、予告なく変更することがあります。*製品および製品保証に関するお問い合わせは上記の弊社営業部にて受け付けております。 APMK120397-1



株式会社 アイディーエクス

本社：〒214-0021 神奈川県川崎市多摩区宿河原6-28-11 Tel: 044-850-8801 Fax: 044-850-8838

Home Page: <http://www.idx.tv> E-mail: idx.japan@idx.tv

A-E2EOSC

Battery Adaptor for CANON



Insutruction Manual

Thank you for purchasing the A-E2EOSC. A-E2EOSC is specially designed for providing DC power for CANON Digital Cinema Camera C Series by ENDURA batteries. Prior to using the A-E2EOSC, IDX strongly recommend reading this Instruction Manual on how to best use the A-E2EOSC and recommend keeping this manual for your reference. If you have any additional questions, please contact to local IDX office listed at the end of this manual.

Specifications

- DC output : DC8.4V / Max5A (Max 42W)
- D-tap output voltage : Battery through voltage (D-tap1, D-tap2)
- maximum load : 50W(per D-tap)
- Ambient temperature : 32 ~ 104°F(0°C ~ 40°C)
- DC cable length : 500mm / 19.5inches
- Dimensions / Weight : 82.5(W) × 142(H) × 12(D)mm / 210g
: 3.25(W) × 5.59(H) × 0.47(D)inches / 0.46lbs
- Accessories : Installation manual x 1, M3 (8mm)screw x 4

* Please keep in mind that the total discharge must be within battery specification.

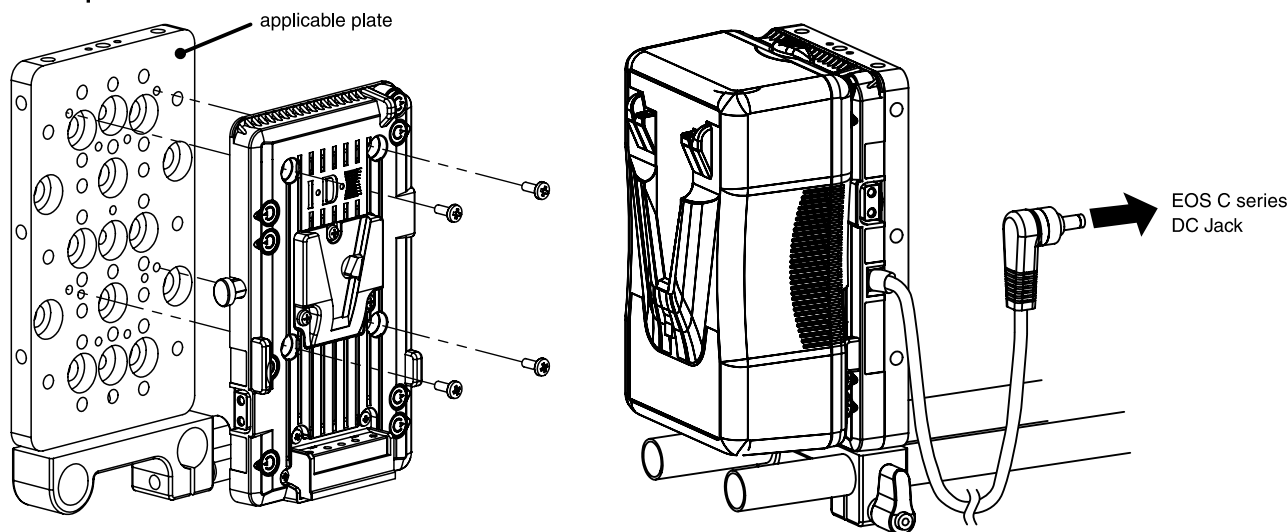
EOS C Series (As of October, 2012)

- C100
- C300
- C500

Installation

- ① Install an A-E2EOSC to applicable plate available locally by using supplied screws and make sure that all the screws are tightened.
- ② Attach the ENDURA battery then connect the DC cable to camera.

<For example>



General Notes and Safety

- Be careful on low voltage of the battery when in use. IDX recommend for using the battery with under-cut function.
- Please remove battery after used.
- Do not give strong tension to the DC cable when plug and un-plug.
- Do not short circuit between plus(+) and minus(-) pins.
- Do not attempt to open or modify this unit. All work should be carried out by IDX authorized service personnel only.
- Make sure that the adaptor and battery should be tightly fastened to the equipment otherwise it may cause of loss, damage or even injury.
- Stop using immediately in case of abnormal smell, visible leak, color change or physical deformity during operation.
- When need any inspection or repair, please contact your local IDX office listed at the end of this manual.

Designs and specifications are subject to change without notice.