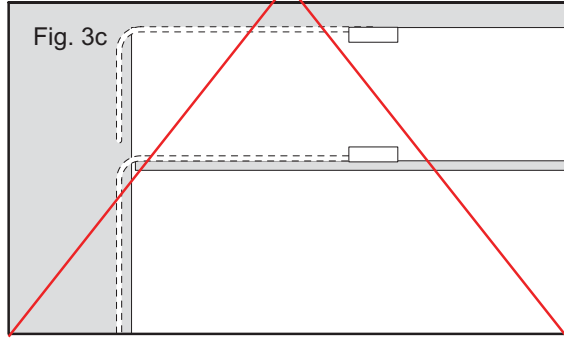
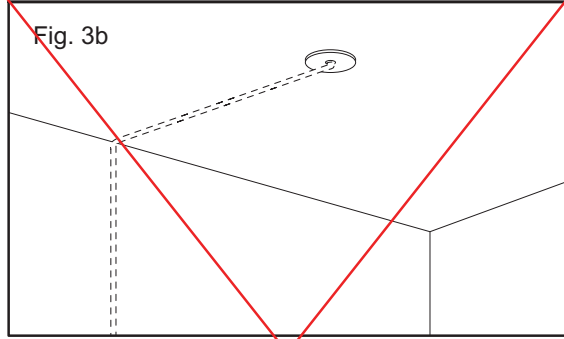
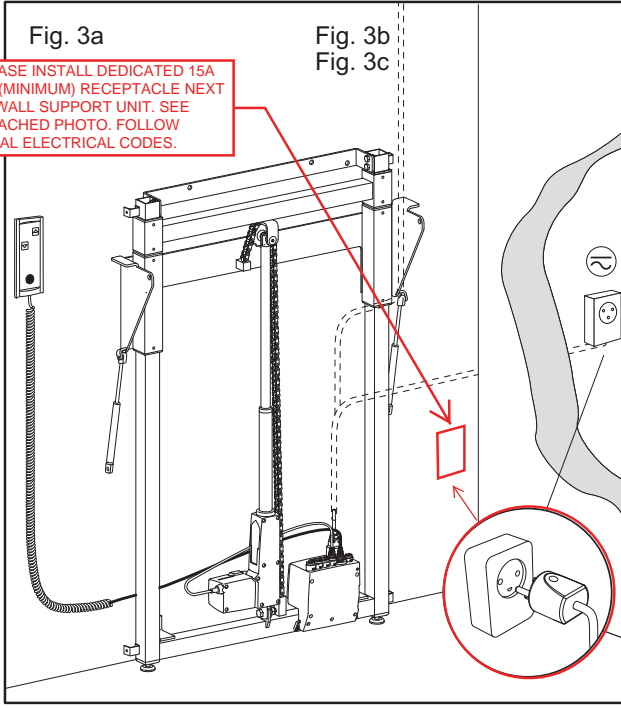
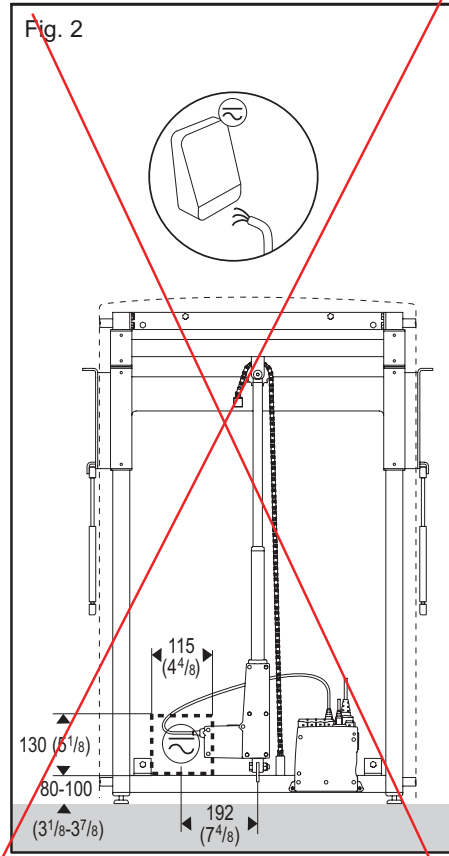
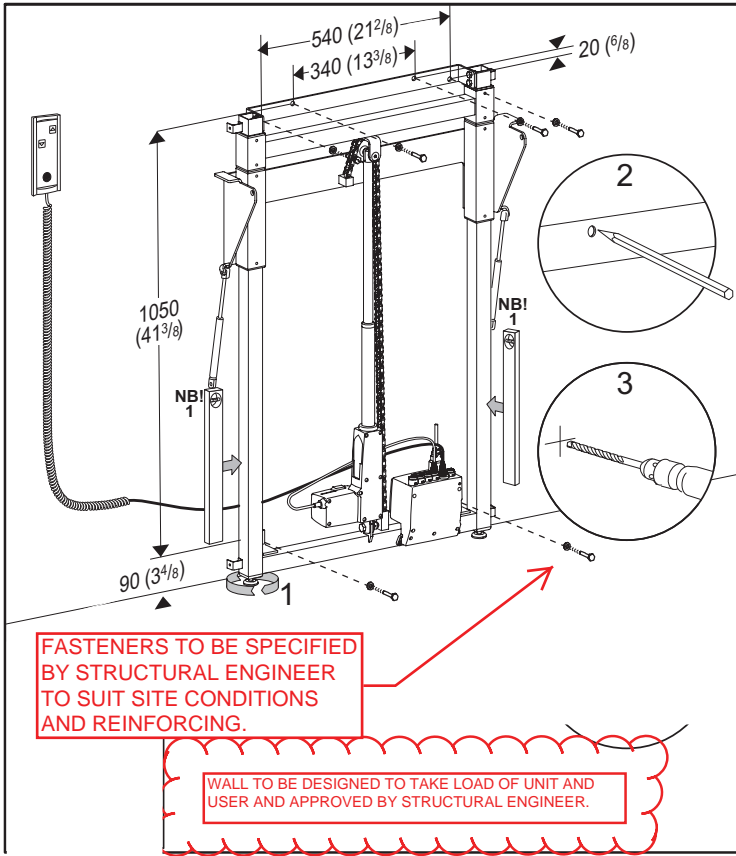


Ret til ændringer forbeholdes. Recht auf Änderungen sind vorbehalten. Subject to alteration without further notice. Nous nous réservons le droit d'apporter toutes modifications pour l'amélioration de nos produits sans préavis. Wijzigingen voorbehouden. Salvo variaciones. Salvo variazioni. Rätten till ändringar förbehålles. Vi förbeholder oss rett til endringer. Kaikki oikeudet muutoksiin pidätetään. Rettur til breytinga áskilinn. Reservado o direito de fazer modificações sem prévio. Επιφύλασσομεθα για εκτινωπιτικά γάθθη, μικές τεχνικές αλλαγές και παρεκκλίσεις μοντέλων.





Ret til ændringer forbeholdes. Recht auf Änderungen sind vorbehalten. Subject to alteration without further notice. Nous nous réservons le droit d'apporter toutes modifications pour l'amélioration de nos produits sans préavis. Wijzigingen voorbehouden. Salvo variaciones. Salvo variazioni. Rätten till ändringar förbehålles. Vi förbehåller oss rätt till ändringar. Kaikki oikeudet muutoksiin pidätetään. Rettur til breytinga áskilinn. Reservado o direito de fazer modificações sem prévio. Επιφύλασσομεθα για τεχνικες αλλαγες και παρεκκλισεις μοντελων.



Fig. 1

Styreboks m/transformer 230V, 50/60Hz

Steuergerät mit Transformator 230V, 50/60 Hz

Control box with transformer 230V, 50/60Hz

Boîtier de commande avec transformateur 230V, 50/60/ Hz

Regeldoos met transformator 230V, 50/60 Hz

Caja de control con transformador 230V, 50/60 HZ

Scatola comandi con trasformatore 230V, 50/60 HZ

Styrenhet med transformator 230V, 50/60 Hz

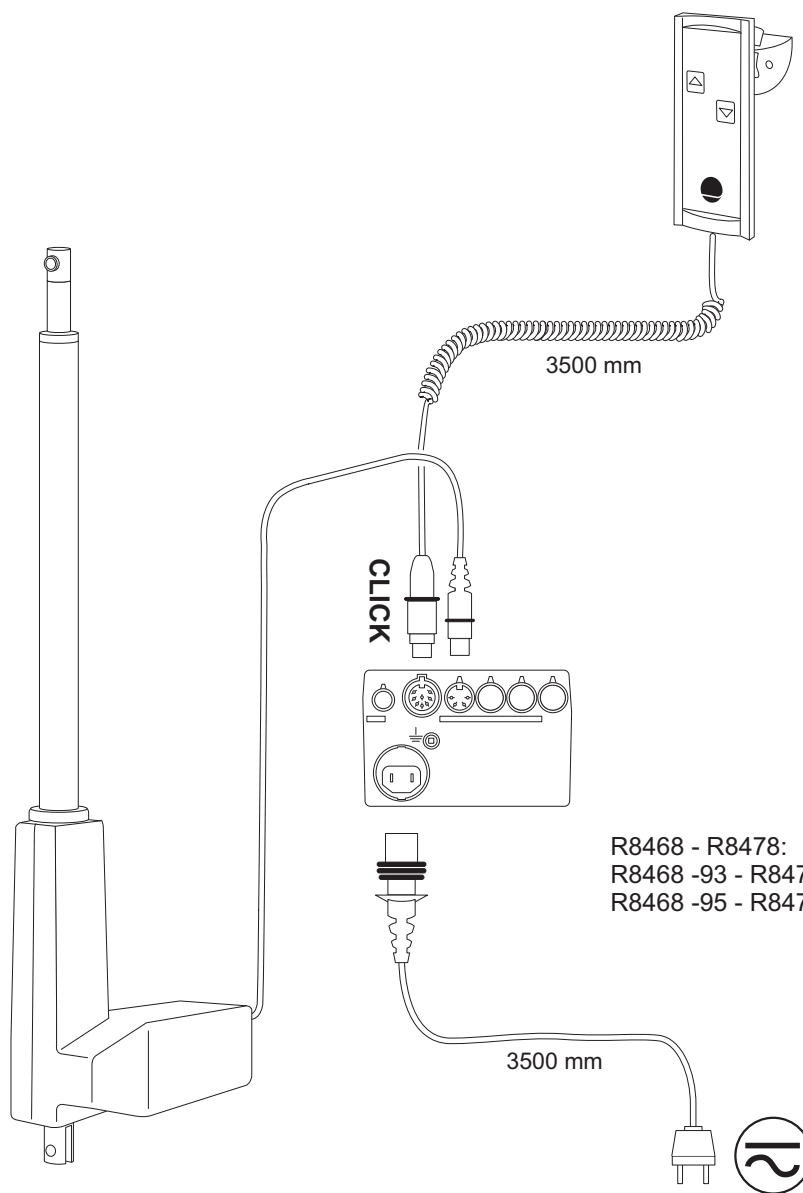
Styreboks m/transformator 230V, 50/60 Hz

Muuntajalla varustettu ohjauskaappi 230V, 50/60 Hz

Stjórnkassi með spennubreyti, 230V, 50/60Hz.

Caixa de controlo con transformador 230V, 50/60 HZ

Κιβώτιο ελέγχου με μετασχηματιστή 230V, 50/60 HZ



R8468 - R8478: 230V

R8468 -93 - R8478 -93: 120V

R8468 -95 - R8478 -95: 100V

Ret til ændringer forbeholdes. Recht auf Änderungen sind vorbehalten. Subject to alteration without further notice.  
 Nous nous réservons le droit d'apporter toutes modifications pour l'amélioration de nos produits sans préavis.  
 Wijzigingen voorbehouden. Salvo variaciones. Salvo variazioni. Rätten till ändringar förbehålles. Vi förbeholder oss rätt til ændringer.  
 Kaikki oikeudet muutoksiin pidätetään. Rettur til breytinga áskilinn. Reservado o direito de fazer modificações sem prévio.  
 Ειφνελασσομεθα για εκτννωτικα γδθη, μικες τεχνικες αλλαγες και παρεκκλισεις μοντελων.



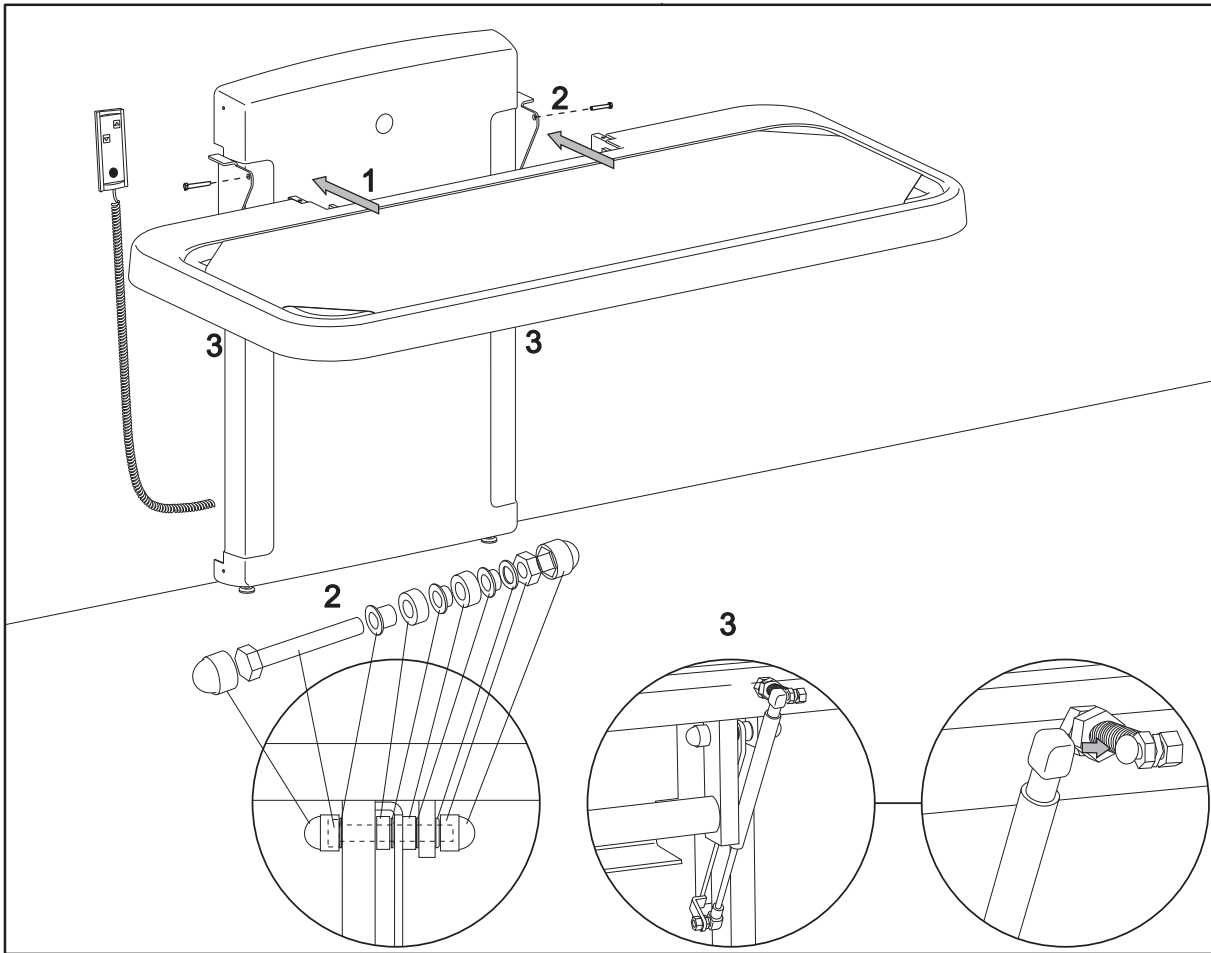
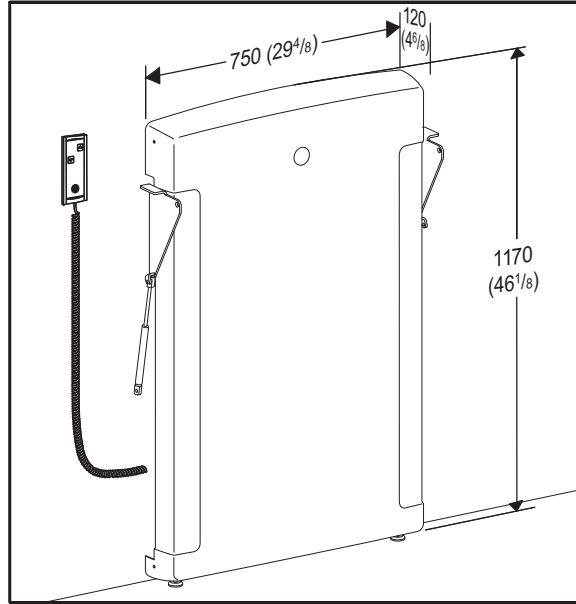
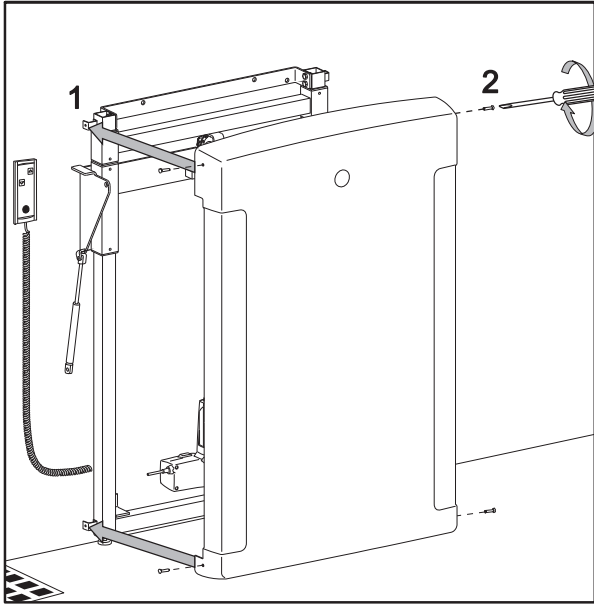
keep living



**Handy Washroom Direct**  
[www.handywashroom.com](http://www.handywashroom.com)

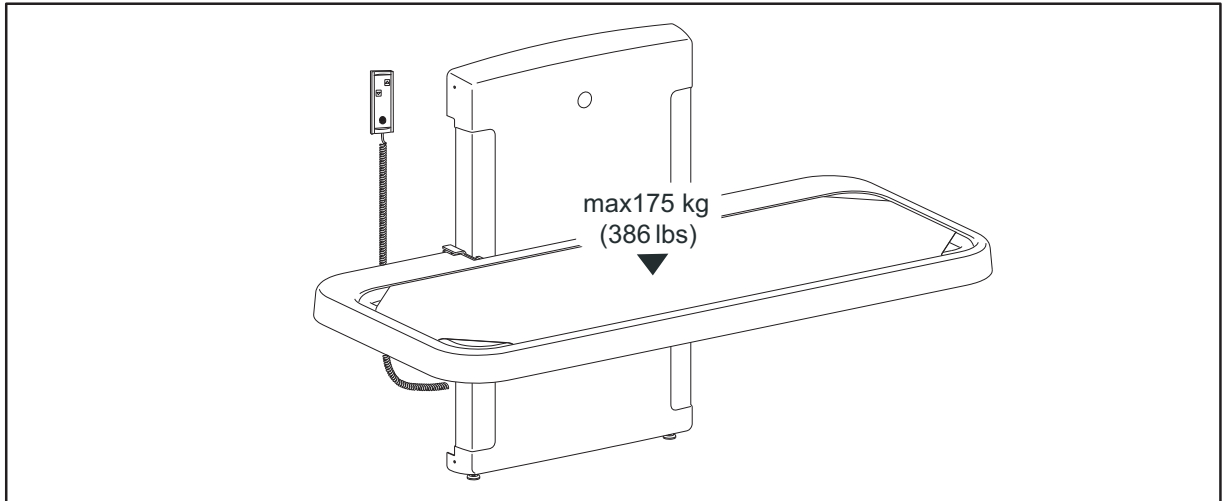
Pressalit Care  
 Pressalitvej 1  
 DK 8680 Ry  
 Denmark

Telephone: +45 87 888 777  
 Telefax: +45 87 888 669  
 E-mail: [pressalit@pressalit.com](mailto:pressalit@pressalit.com)  
 Web: [www.pressalitcare.com](http://www.pressalitcare.com)

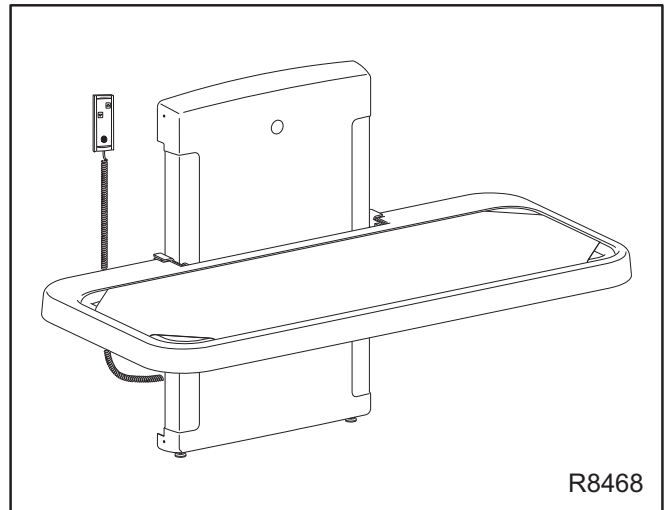
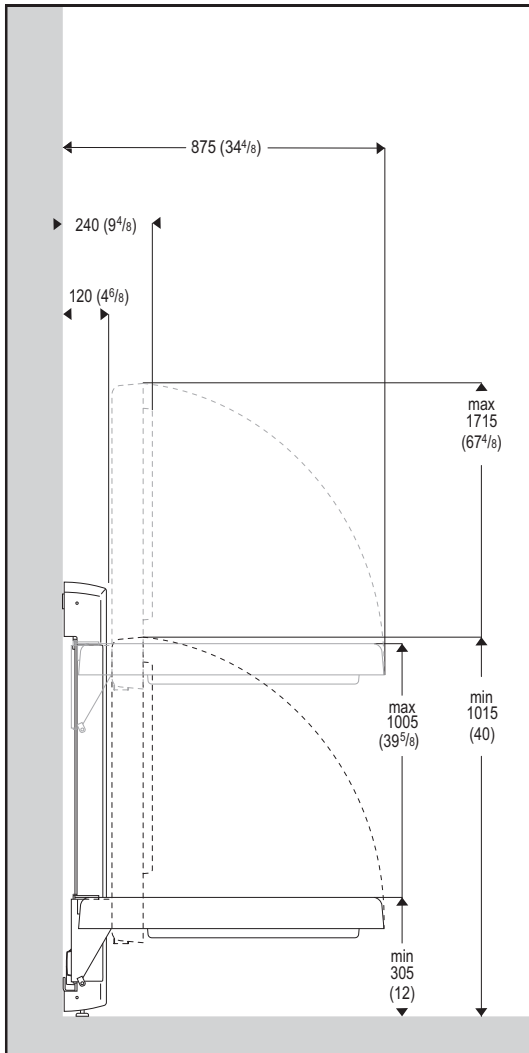


Ret til ændringer forbeholdes. Recht auf Änderungen sind vorbehalten. Subject to alteration without further notice.  
 Nous nous réservons le droit d'apporter toutes modifications pour l'amélioration de nos produits sans préavis.  
 Wijzigingen voorbehouden. Salvo variazioni. Rätten till ändringar förbehålles. Vi förbehåller oss rätt till ändringar.  
 Kaikki oikeudet muutoksiin pidätetään. Rettur til breytinga áskilinn. Reservado o direito de fazer modificações sem prévio  
 Ειφηνυσομεθα για εκρηνωτωκα γαθρη, μικες τεχνικες αλλαγες και παρεκκλισεις μοντελων

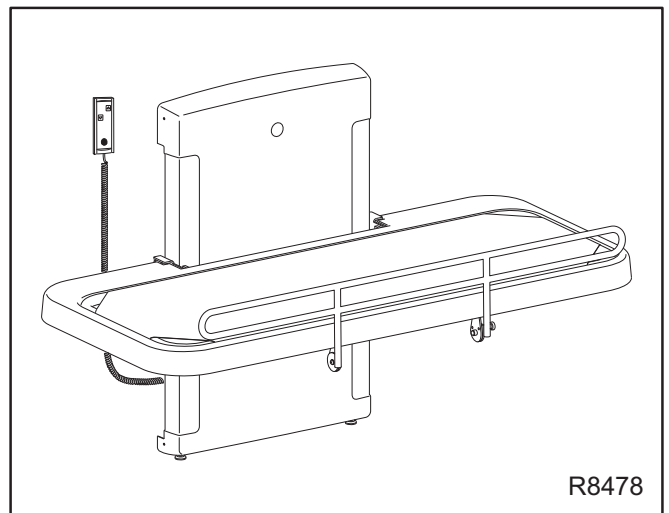




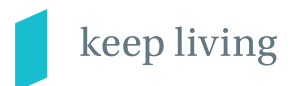
Ret til ændringer forbeholdes. Recht auf Änderungen sind vorbehalten. Subject to alteration without further notice.  
 Nous nous réservons le droit d'apporter toutes modifications pour l'amélioration de nos produits sans préavis.  
 Wijzigingen voorbehouden. Salvo variaciones. Salvo variazioni. Rätten till ändringar förbehålles. Vi förbeholder oss rett til endringer.  
 Kaikki oikeudet muutoksiin pidätetään. Rettur til breytinga áskilinn. Reservado o direito de fazer modificações sem prévio.  
 Επιφύλασσομεθα για εκτιννωτικά γόθθθ, μικές τεχνικές αλλαγές και παρεκκλίσεις μοντέλων.



R8468



R8478



### DK Monteringsvejledning

Vægstativet til plejebriksen monteres på væg efter de angivne mål. Motor, håndbetjening og netledning tilslutning som vist på Fig. 1.

Kører plejebriksen ikke: kontrollér om strømmen er tilsluttet korrekt (vær opmærksom på stikkets form). Stikket skal være presset helt i bund (O-ringen er ikke længere synlig). Styreboksen med indbygget transformator skal tilsluttes. Dette kan f.eks. ske ved, at der er en vådrumsgodkendt vægdåse tilstede Fig. 2 eller ved at føre en godkendt ledning gennem væggen for tilslutning uden for rummet Fig. 3. Installationen foretages af autoriseret elinstallatør og skal følge gældende national lovgivning.

### D Montageanleitung

Das Wandgestell für die Pflegeleie nach den angegebenen Maßen an der Wand montieren. Motor, Handbedienung und Elektroanschluß wie bei Fig. 1 gezeigt.

Sollte sich die Pflegeleie keine Funktion zeigen: Bitte kontrolliere, ob das Stromkabel korrekt angeschlossen ist (bitte auf die Form vom Stecker achten). Den Stecker bitte ganz einstecken (der O-Ring ist nicht länger sichtbar). Das Steuergerät mit eingebautem Transformator muß angeschlossen werden. Das erfolgt entweder direkt mit einer vorhandenen wasserdichten Wanddose, Fig. 2, oder man verlegt ein zugelassenes Stromkabel durch die Wand für einen Stromanschluß im Nebenraum, Fig. 3. Die Installation muß vom zugelassenen Elektroinstallateur vorgenommen werden und soll geltende nationale Gesetze folgen.

### GB Assembly Instruction

Wall mounting for nursing bench to be mounted on the wall according to the dimensions indicated on the front page. Motor, hand-operator and connection see Fig. 1.

If the nursing bench does not function: check that the current is correctly switched (pay attention to form of plug). Press plug as far as it will go (O-ring is no longer visible). Connect control box (transformer is included) either by means of an approved moisture-resistant wall box (Fig. 2), or by leading an approved cable through the wall for connection outside the room (Fig. 3.). All electrical connections are to be carried out by a qualified electrician according to the ruling national legislation.

### F Notice de montage

Le support mural du lit soins est à positionner sur le mur suivant les cotes indiquées. Raccorder le moteur, la commande manuelle et le câble secteur comme le montre la Fig. 1.

Si le lit soins de fonctionne pas, vérifiez que l'alimentation en courant est correcte (faire attention à la forme de la fiche). Enfoncer totalement la fiche (le joint torique n'est plus visible). Le boîtier de commande avec transformateur intégré doit être raccordé. Réaliser le raccordement par l'intermédiaire d'une prise de courant murale homologuée pour pièces humides, Fig. 2, ou en passant un câble homologué dans le mur afin de le raccorder à l'extérieur de la pièce, Fig. 3. Le boîtier doit être installé par un électricien agréé, conformément à la législation nationale en vigueur.

### NL Montage-voorschrift

Monteer de wandbevestiging voor het douchebed op de wand volgens de aangegeven afmetingen. Motor, handbediening en aansluiting van de stroomleiding zoals aangegeven in fig. 1.

Indien het douchebed niet werkt: controleer of de stroom correct aangesloten is (let op de vorm van de stekker). De stekker moet helemaal naar binnen gestoken worden (de O-ring is niet langer zichtbaar). De regeldoos met ingebouwde transformator moet aangesloten worden. Dit kan met een voor natte ruimten goedgekeurde stopcontact, fig. 2, of men trekt een volgens NEN 1010 goedgekeurde stroomkabel door de wand naar een stroomaansluiting in een naastgelegen ruimte fig. 3. De elektrische aansluiting dient door een erkend elektrotechnisch installatiebedrijf uitgevoerd te worden volgens de geldende richtlijnen.

### E Instrucciones de montaje

El soporte mural para la camilla de aseo se monta en la pared según las medidas indicadas en la primera página. Motor, operador manual y conexión, ver Fig. 1.

Si la camilla de aseo no funciona correctamente: compruebe que se ha conectado adecuadamente a la toma de corriente (tenga en cuenta la forma del enchufe). Presione el enchufe hasta el fondo de la toma de corriente (la toma de corriente quedará completamente cubierta por el enchufe). Conecte la caja de control (se incluye un transformador) a través de una toma de pared homologada y resistente a la humedad (Fig. 2) o bien conduciendo un cable aprobado a través de la pared para conectarlo fuera de la habitación (Fig. 3). La instalación deberá ser realizada por un electricista profesional autorizado y seguir la legislación nacional vigente.

### I Istruzioni di montaggio

Il supporto del lettino per cure infermieristiche deve essere montato seguendo le dimensioni indicate nella pagina frontale. Motore, comando manuale e connessioni, vedi Fig. 1.

In caso di mancato funzionamento: controllare che la corrente sia inserita (controllare il tipo di spina). Premere a fondo la spina (L'o-ring non deve essere visibile). Collegare la scatola di comando (trasformatore in dotazione), con una scatola elettrica resistente all'umidità (Fig. 2.) o portando il filo collaudato attraverso la parete per un collegamento esterno, Fig. 3. Le installazioni elettriche dovranno essere eseguite da personale autorizzato ed in conformità alle norme vigenti.

### S Monteringsanvisning

Väggstativet till duschbordet monteras på en vägg enligt de angivna måtten. Motor, handmanöverenhet och nätledning ansluts i enlighet med fig. 1.

Om duschbordet inte fungerar: kontrollera att strömmen är korrekt ansluten. Observera stickproppens form. Stickproppen måste tryckas in helt (så att O-ringen inte längre syns). Styrenheten med inbyggd transformator skall anslutas. Detta görs via ett vådrumsgodkänt vägguttag på platsen (fig. 2) eller genom att en godkänd ledning dras genom väggen för anslutning utanför rummet, fig. 3. Installationen ska utföras av en behörig elinstallatör i enlighet med gällande nationell lagstiftning.

### N Monteringsveiledning

Veggstativet til pleiebenken monteres på vegg etter de angitte målene. Motor, håndbetjening og nettstrømledning tilkobles som vist på fig. 1.

Dersom pleiebenken ikke går: Kontroller om strømmen er koblet til på riktig måte (vær oppmerksom på støpselets form). Støpselet trykkes helt inn (O-ringen er ikke lenger synlig). Styreboksen med innebygd transformator skal tilkobles. Dette skjer ved å koble til stikkontakt godkjent for våtrom i samme rom, fig. 2, eller ved å føre en godkjent ledning gjennom veggen for tilkobling utenfor rommet, fig. 3. Installasjonen skal foretas av autorisert elektroinstallatør og være i samsvar med gjeldende nasjonal lovgivning.

### FIN Asennusohje

Hoitoalustan seinäteline asennetaan seinään annettujen mittojen mukaan. Moottori, käsiöhjain ja verkkokaapeli asennetaan kuvassa 1 esitetyllä tavalla.

Ellei hoitoalusta toimi, tarkista onko verkkoliitäntä oikein tehty (huomaa pistokkeen muoto). Pistoke painetaan pohjaan saakka (O-rengas ei jää näkyviin). Ohjainkotelo muuntajineen liitetään verkkojännitteeseen. Se liitetään joko samassa tilassa olevaan märkätilakäyttöön hyväksytyyn pistorasiaan, kuva 2, tai viemällä hyväksytty kaapeli seinäläpiviennin kautta toisessa huoneessa olevaan pistorasiaan, kuva 3. Valtuutetun sähköasentajan on suoritettava kaikki sähköasennukset lakisääteisten määräysten mukaisesti.

Ret til ændringer forbeholdes. Recht auf Änderungen sind vorbehalten. Subject to alteration without further notice. Nous nous réservons le droit d'apporter toutes modifications pour l'amélioration de nos produits sans préavis. Wijzigingen voorbehouden. Salvo variaciones. Salvo variazioni. Rätten till ändringar förbehålles. Vi forbeholder oss rett til endringer. Kaikki oikeudet muutoksiin pidätetään. Rettur til breyttinga áskiliinn. Reservado o direito de fazer modificações sem prévio. Επιφύλασσοῦμεθα για εκρνωμοτικα ὑδρής, μικρς τεχνικες ἀλλαγές και παρεκκλίσεις ποιντέλιου.



**DK** Vedligeholdelse, rengøring

Anvend kun alm. sæbevand (undgå slibende, ætsende og klorholdige rengøringsmidler).

**D** Reinigungs- und Gebrauchsanleitung

Nur normale Seifenlauge verwenden (keine schleifenden, ätzenden oder chlorhaltigen Reinigungsmittel).

**GB** Maintenance, cleaning

Use only regular soap water (avoid cleaners which polish, corrode or contain chlorine).

**F** Entretien, nettoyage

N'utiliser que de l'eau savonneuse ordinaire (éviter les produits de nettoyage abrasifs, corrosifs et javellisés).

**NL** Onderhoud, reiniging

Gebruik alleen normale huishoudelijke schoonmaakmiddelen (geen schurende, etsende of chloorhoudende middelen).

**S** Rengöring och underhåll

Använd endast vanligt såpvatten (undvik slipande, frätande och klorhaltiga rengöringsmedel).

**N** Vedlikehold, rengjøring

Bruk bare vanlig såpevann (unngå slibende, etsende og klorholdige rengjøringsmidler).

**E** Mantenimiento, limpieza

Utilice únicamente agua y jabón neutro (evite el uso de detergentes abrillantadores, corrosivos o que contengan clorina).

**FIN** Hoito, puhdistus

Käytä vain tavallista saippuavettä (hioviva, syövyttäviä ja klooripitoisia puhdistusaineita on vältettävä).

**I** Manutenzione, pulizia

Usare solo acqua con sapone comune (evitare i detergenti contenenti agenti lucidanti, corrosivi o cloro).

**IS** Vi hald og rif

Noti a eins venjulegt sápuvatn (for ist a nota kornótt, ætandi og klórkennd vottaefni).

**P** Manutenção, limpeza

Utilize apenas água com sabão (evite produtos de limpeza que façam polir, corroer ou que contenham cloro).

**GR** Συντήρηση καθαρισμός

Χρησιμοποιήστε μόνο σαπουνόνερο (αποφύγετε καθαριστικά τα οποία αναλίζουν διαβρώνουν ή περιέχουν).

Ret til ændringer forbeholdes. Recht auf Änderungen sind vorbehalten. Subject to alteration without further notice. Nous nous réservons le droit d'apporter toutes modifications pour l'amélioration de nos produits sans préavis. Wijzigingen voorbehouden. Salvo variaciones. Salvo variazioni. Rätten till ändringar förbehålles. Vi forbeholder oss rett til endringer. Kaikki oikeudet muutoksiin pidätetään. Rettur til breytinga áskiliinn. Reservado o direito de fazer modificações sem prévio. Ειφνολοσομεθα για εκννηωπηκη γαθηη, μηκες ηεχνμηκες αλλαγες και παρεκκλωσηεις μονηλευω

