

YD-325/S

EMPOTRADO ALUMINIO PLAFON

DESCRIPCIÓN

IMAGEN

ESPECIFICACIONES ELÉCTRICAS:

120-277 V~ 60 Hz 52 W 0,43-0,18 A

DIMENSIONES

Altura : 115 mm

Largo: 240 mm Ancho: 240 mm

Empotramiento: 225 x 225 mm

LUMINARIO

Material: Aluminio

Terminado : Satinado

LÁMPARA

DDE 26 W x 2

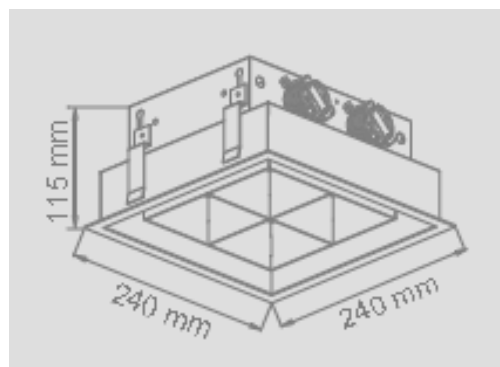
Blanco frio 4 100 K

PORTALAMPÁRA

G24q3



ESQUEMATICO



NOTA

Ahorra energía

Incluye lámpara

Incluye balastro electrónico

Distorsión armónica 10 %

Factor de potencia 0,98

APLICACIONES Y USOS

Plazas comerciales, Laboratorios, Consultorios Médicos, Hoteles, Locales comerciales, Restaurantes, Cafeterías